

LEGISLACIÓN CODIFICADA

LEY DE DEFENSA CONTRA INCENDIOS, REGLAMENTO, LEGISLACIÓN CONEXA

Titular:

Corporación de Estudios y Publicaciones

Metodología:

Corporación de Estudios y Publicaciones
Depósito IND del 2 de marzo de 1999

Derecho de Autor No. 04545: 20-nov-2000

ISBN No. 9978-86-340-0: 18-dic-2000

Revisión y Codificación:

Departamento Jurídico Editorial de la Corporación de estudios y Publicaciones

Diagramación interior

Departamento de Diagramación de la Corporación de Estudios y Publicaciones

Impresión:

Talleres de la Corporación de Estudios y Publicaciones
Quito— Ecuador

*Todos los derechos sobre el contenido de esta obra pertenecen a la corporación de Estudios y Publicaciones.
Prohibida su reproducción total o parcial así como su Incorporación a sistemas informáticos, su traducción, comunicación pública, adaptación,
arreglo u otra transformación, sin autorización expresa y por escrito de la corporación de Estudios y Publicaciones.*

CONTENIDO GENERAL DE LA OBRA

Presentación

SICCIÓN 1- CODIFICACIÓN

- 1. Normas pertinentes de la Constitución de la República del Ecuador**
(RO 449: 20-oct-2008)
- 2. Codificación de la Ley de Defensa contra Incendios**
(Cod. s/n. RO 815: 19-abr-1979)

- 3. Reglamento General para la aplicación de la Ley de Defensa contra Incendios.**
(A-0596. RO 834: 17-may-1979)
- 4. Reglamento de Aplicación a los artículos 32 y 35 de la Ley de Defensa contra Incendios reformada**
(A-0586. RO 140: 5-ago-2003)
- 5. Reglamento orgánico operativo y de régimen interno y disciplina de los cuerpos de bomberos del país**
(A-0538. RO 169: 20-dic-2005)
- 6. Reglamento de prevención de incendios para que los cuerpos de bomberos cumplan y hagan cumplir las normas técnicas y disposiciones establecidas en la ley de defensa contra incendios**
(A-0650. RO-S 47: 21-mar-2007)
- 7. Reglamento de prevención, mitigación y protección contra incendios.**
(A-01257. RO-E 114: 2-abr-2009)

SECCIÓN II- EVOLUCIÓN NORMATIVA

- **Reformas aplicables en forma general**
 - 2. Codificación de la Ley de Defensa contra Incendio**
 - 3. Reglamento General para la aplicación de la Ley de Defensa contra Incendios**

N/E. La Ley de Propiedad Intelectual sanciona con prisión de tres meses a tres años y multa de quinientas a cinco mil UVC's a quienes inscriban, publiquen, distribuyan, comuniquen o reproduzcan, total o parcialmente, obras ajenas como si fueran propias; y, a quienes almacenen, ofrezcan en venta, arrienden o de otra manera pongan en circulación o a disposición de terceros reproducciones ilícitas de obras (Art. 324).

PRESENTACIÓN

La corporación de Estudios y Publicaciones, a partir del año 1967, en el que recibió la autorización de la Asamblea Nacional para la recopilación y publicación de los códigos y leyes del país, ha desarrollado una importante tarea de investigación de la legislación, de su vigencia y de los cambios que en ella se han producido decisiones del legislador y ha publicado la más relevante legislación ecuatoriana bajo la modalidad de compilaciones integrales, en las que se agrupan las leyes principales y su legislación conexas o afines, permitiendo de esta manera una difusión y oportuna difusión de las mismas.

Desde el año de 1999, viene presentando la misma información bajo la Serie **“legislación Codificada”**, que es un producto jurídico y editorial, en el que los cuerpos normativos que conforman sus títulos han sido **“codificados informativamente”** por la Corporación de Estudios y Publicaciones; es decir, tienen, cada uno, incorporados en su texto mismo, los distintos cambios y modificaciones dispuestas por el legislador en el Registro Oficial. Las reformas que se promulgaran con posterioridad a cada edición, de igual manera se incorporan al instrumento que corresponda, de modo que todos sus cuerpos normativos siempre estarán oportunamente codificados. El epígrafe de la parte inferior de la portada, indica la fecha de la última actualización.

Esta **“codificación informativa”** se encuentra debidamente fundamentada. Toda obra contiene una Sección II, **“Evolución Normativa”**, en la que se incluye un documento inicial, en caso necesario, denominado **“Reformas aplicables en forma general”**, que contiene reformas, expresas o tácitas, que afectan a uno o más documentos de la obra; y, a continuación, los documentos correspondientes a cada uno de los instrumentos codificados de la Sección I, que exponen en el orden secuencial del articulado las reformas expresas, citadas cronológicamente, a fin de que el usuario conozca la evolución de las mismas y su período de vigencia, desde que fue dictada hasta la fecha de la codificación, y finaliza con la mención de un listado de las fuentes normativas que sirvieron para su **“codificación informativa”**.

Dentro de esta Serie, presentamos la versión **“Profesional”**, que está concebida para los profesionales del Derecho y otras ciencias, magistrados y autoridades, así como para funcionarios públicos y privados. Por ello, los números de esta serie que integran desde un Código o ley principal, que da título al mismo, e incluyen reglamentos, leyes complementarias y normas conexas, seleccionadas en la medida necesaria para satisfacer los requerimientos de información legal integral sobre el tema que versa la ley principal de cada título.

Es de resaltar que la codificación **“formal”** es una tarea que corresponde exclusivamente a la Función Legislativa; mientras que la codificación **“informativa”** o **“informal”**, que es la que efectúa la Corporación de Estudios y Publicaciones en base a los cuerpos normativos publicados en el Registro Oficial, es una labor de investigación jurídica y científica, y, como tal, está protegida por la Constitución política del Estado (Arts.: 23, Num. 16; 30, Inc. 3; 80 y 81, principalmente), por el marco legal vigente, especialmente por la Ley de Propiedad Intelectual (Arts. 1; 7 y siguientes), y por los convenios internacionales sobre la materia de los que el país es signatario.

Estamos seguros de que este aporte de la Corporación de Estudios y Publicaciones a la difusión y conocimiento del Derecho seguirá siendo bien recibido por todos quienes precisan conocer nuestra legislación.

Corporación de Estudios y Publicaciones

SECCIÓN I

CODIFICACIÓN

1. NORMAS PERTINENTES DE LA CONSTITUCIÓN DE LA REPÚBLICA DEL ECUADOR

TÍTULO I ELEMENTOS CONSTITUCIONALES DEL ESTADO CAPÍTULO 1 PRINCIPIOS FUNDAMENTALES

Art 1.- Forma de Estado y Gobierno.-El Ecuador es un Estado constitucional de derechos y justicia, social, democrático, soberano, independiente, unitario, intercultural, pluricultural y laico. Se organiza en forma de república y se gobierna de manera descentralizada.

La soberanía radica en el pueblo, cuya voluntad es el fundamento de la autoridad, y se ejerce a través de los órganos del poder público y de las formas de participación directa previstas en la Constitución.

Los recursos naturales no renovables del territorio del Estado pertenecen a su patrimonio inalienable, irrenunciable e imprescriptible.

CAPÍTULO II CIUDADANAS Y CIUDADANOS

Art 9.- Igualdad de derechos.- Las personas extranjeras que se encuentren en el territorio ecuatoriano tendrán los mismos derechos y deberes que las ecuatorianas, de acuerdo con la Constitución

TÍTULO II DERECHOS CAPÍTULO II DERECHOS DEL BUEN VIVIR

Sección 2a.
Ambiente sano

Art. 14.- Derecho a un ambiente sano.- Se reconoce el derecho de la población a vivir en un ambiente sano y ecológicamente equilibrado, que garantice la sostenibilidad y el buen vivir, sumak kawsay.

Se declara de interés público la preservación del ambiente, la conservación de los ecosistemas, la biodiversidad y la integridad del patrimonio genético del país, la prevención del daño ambiental y la recuperación de los espacios naturales degradados.

Art. 15.- [Uso de tecnologías limpias y no contaminantes].- El Estado promoverá, en el sector público y privado, el uso de tecnologías ambientalmente limpias y de energías alternativas no contaminantes y de bajo impacto. La soberanía energética no se alcanzará en detrimento de la soberanía alimentaria, ni afectará el derecho al agua.

Se prohíbe el desarrollo, producción, tenencia, comercialización, importación, transporte, almacenamiento y uso de armas químicas, biológicas y nucleares, de contaminantes orgánicos persistentes altamente tóxicos, agroquímicos internacionalmente

Se prohibidos, y las tecnologías y agentes biológicos experimentales nocivos y organismos genéticamente modificados perjudiciales para la salud humana o que atenten contra la soberanía alimentaria o los eco- sistemas, así como la introducción de residuos nucleares y desechos tóxicos al territorio nacional.

Sección 9a.

Personas usuarias y consumidoras

Art. 52.- [Derecho a bienes y servicios de óptima calidad].- Las personas tienen derecho a disponer de bienes y servicios de óptima calidad y a elegirlos con libertad, así como a una información precisa y no engañosa sobre su contenido y características.

La ley establecerá los mecanismos de control de calidad y los procedimientos de defensa de las consumidoras y consumidores; y las sanciones por vulneración de estos derechos, la reparación e indemnización por deficiencias, daños o mala calidad de bienes y servicios, y por la interrupción de los servicios públicos que no fuera ocasionada por caso fortuito o fuerza mayor.

CAPÍTULO VII DERECHOS DE LA NATURALEZA

Art. 71.- [Derecho de la naturaleza].- La naturaleza o Pachamama, donde se reproduce y realiza la vida, tiene derecho a que se respete integralmente su existencia y el mantenimiento y regeneración de sus ciclos vitales, estructura, funciones y procesos evolutivos.

Toda persona, comunidad, pueblo o nacionalidad podrá exigir a la autoridad pública el cumplimiento de los derechos de la naturaleza. Para aplicar e interpretar estos derechos se observarán los principios establecidos en la Constitución, en lo que proceda.

El Estado incentivará a las personas naturales y jurídicas, y a los colectivos, para que protejan la naturaleza, y promoverá el respeto a todos los elementos que forman un ecosistema.

Art. 72.- (Derecho a la restauración).- La naturaleza tiene derecho a la restauración. Esta restauración será independiente de la obligación que tienen el Estado y las personas naturales o jurídicas de indemnizar a los individuos y colectivos que dependen de los sistemas naturales afectados.

En los casos de impacto ambiental grave o permanente, incluidos los ocasionados por la explotación de los recursos naturales no renovables, el Estado establecerá los mecanismos más eficaces para alcanzar la restauración, y adoptará las medidas adecuadas para eliminar o mitigar las consecuencias ambientales nocivas.

TÍTULO V ORGANIZACIÓN TERRITORIAL DEL ESTADO

CAPÍTULO IV RÉGIMEN DE COMPETENCIAS

Art. 260.- [Ejercicio de competencias].-El ejercicio de las competencias exclusivas no excluirá el ejercicio concurrente de la gestión en la prestación de servicios públicos y actividades de colaboración y complementariedad entre los distintos niveles de gobierno.

Art. 264.- [Competencia exclusiva de los gobiernos municipales].- Los gobiernos municipales tendrán las siguientes competencias exclusivas, sin perjuicio de otras que determine la ley:

13. Gestionar los servicios de prevención, protección, socorro y extensión de incendios

CAPÍTULO v RECURSOS ECONÓMICOS

Art. 274.- [Explotación de recursos naturales no renovables].- Los gobiernos autónomos descentralizados en cuyo territorio se exploten o industrialicen recursos naturales no renovables tendrán derecho a participar de las rentas que perciba el Estado por esta actividad, de acuerdo con la ley.

TÍTULO VI RÉGIMEN DE DESARROLLO CAPÍTULO VI

TRABAJO Y PRODUCCIÓN
Sección 3a.
Formas de trabajo y su retribución

Art. 325.- [Derecho al trabajo].- El Estado garantizará el derecho al trabajo. Se reconocen todas las modalidades de trabajo, en relación de dependencia o autónomas, con inclusión de labores de auto sustento y cuidado humano; y como actores sociales productivos, a todas las trabajadoras y trabajadores.

Art. 326.- [Principios].- El derecho al trabajo se sustenta en los siguientes principios:

15. Se prohíbe la paralización de los servicios públicos de salud y saneamiento ambiental, educación, justicia, bomberos, seguridad social, energía eléctrica, agua potable y alcantarillado, producción hidrocarburífera, procesamiento, transporte y distribución de combustibles, transportación pública, correos y telecomunicaciones.

La ley establecerá límites que aseguren el funcionamiento de dichos servicios.

CAPÍTULO II
BIODIVERSIDAD Y RECURSOS
NATURALES
Sección 1a.
Naturaleza y ambiente

Art. 395.- [Principios ambientales].- La Constitución reconoce los siguientes principios ambientales:

- 1) El Estado garantizará un modelo sustentable de desarrollo, ambientalmente equilibrado y respetuoso de la diversidad cultural, que conserve la biodiversidad y la capacidad de regeneración natural de los ecosistemas, y asegure la satisfacción de las necesidades de las generaciones presentes y futuras.
- 2) Las políticas de gestión ambiental se aplicarán de manera transversal y serán de obligatorio cumplimiento por parte del Estado en todos sus niveles y por todas las personas naturales o jurídicas en el territorio nacional.
- 3) El Estado garantizará la participación activa y permanente de las personas, comunidades, pueblos y nacionalidades afectadas, en la planificación, ejecución y control de toda actividad que genere impactos ambientales.
- 4) En caso de duda sobre el alcance de las disposiciones legales en materia ambiental, éstas se aplicarán en el sentido más favorable a la protección de la naturaleza.

Art. 396.- [Políticas, responsabilidad y sanción por daños ambientales].- El Estado adoptará las políticas y medidas oportunas que eviten los impactos ambientales negativos, cuando exista certidumbre de daño. En caso de duda sobre el impacto

ambiental de alguna acción u omisión, aunque no exista evidencia científica del daño, el Estado adoptará medidas protectoras eficaces y oportunas.

La responsabilidad por daños ambientales es objetiva. Todo daño al ambiente, además de las sanciones correspondientes, implicará también la obligación de restaurar integralmente los ecosistemas e indemnizar a las personas y comunidades afectadas.

Cada uno de los actores de los procesos de producción, distribución, comercialización y uso de bienes o servicios asumirá la responsabilidad directa de prevenir cualquier impacto ambiental, de mitigar y reparar los daños que ha causado, y de mantener un sistema de control ambiental permanente.

Las acciones legales para perseguir y sancionar por daños ambientales serán imprescriptibles.

Art. 397.- [Compromiso del Estado en caso de daños ambientales.- En caso de daños ambientales el Estado actuará de manera inmediata y subsidiaria para garantizar la salud y la restauración de los eco- sistemas. Además de la sanción correspondiente, el Estado repetirá contra el operador de la actividad que produjera el daño las obligaciones que conlleve la reparación integral, en las condiciones y con los procedimientos que la ley establezca. La responsabilidad también recaerá sobre las servidoras o servidores responsables de realizar el control ambiental. Para garantizar el derecho individual y colectivo a vivir en un ambiente sano y ecológicamente equilibrado, el Estado se compromete a:

1. Permitir a cualquier persona natural o jurídica, colectividad o grupo humano, ejercer las acciones legales y acudir a órganos judiciales y administrativos. Perjuicio de su interés directo, para obtener de ellos la tutela efectiva en materia ambiental, incluyendo la posibilidad de solicitar medidas cautelares que permitan cesar la amenaza o el daño ambiental materia de litigio. La carga de la prueba sobre la insistencia de daño potencial o real recaer sobre el gestor de la actividad o el demandado.
2. Establecer mecanismos efectivos prevención y control de la contaminación ambiental, de recuperación de espacios naturales degradados y de manejo sustentables de los recursos naturales.
3. Regular la producción, importación distribución, uso y disposición final de materiales tóxicos y peligrosos para personas o el ambiente.
4. Asegurar la intangibilidad de las áreas naturales protegidas, de tal forma que se garantice la conservación de la biodiversidad y el mantenimiento de las funciones ecológicas de los ecosistemas. El manejo administración de las áreas naturales protegidas estará a cargo del Estado.
5. Establecer un sistema nacional de prevención, gestión de riesgos y desastres naturales, basado en los principios de inmediatez, eficiencia, precaución, responsabilidad y solidaridad.

Art. 398.- [Consulta a la comunidad afecciones al ambiente.- Toda decisión autorización estatal que pueda afectar ambiente deberá ser consultada a la comunidad, a la cual se informará amplia oportunamente. El sujeto consultante el Estado. La ley regulará la consulta previa, la participación ciudadana, los plazos el sujeto consultado y los criterios de valoración y de objeción sobre la actividad sometida a consulta.

El Estado valorará la opinión de la comunidad según los criterios establecidos en la ley y los instrumentos internacionales de derechos humanos.

Si del referido proceso de consulta resulta una oposición mayoritaria de la comunidad respectiva, la decisión de ejecutar o no el proyecto será adoptada por resolución debidamente motivada de la instancia administrativa superior correspondiente de acuerdo con la ley.

Sección 2a. Biodiversidad

Art. 400.- [Soberanía sobre la biodiversidad.- El Estado ejercerá la soberanía sobre la biodiversidad, cuya administración y gestión se realizará con responsabilidad intergeneracional.

Se declara de interés público la conservación de la biodiversidad y todos sus componentes, en particular la biodiversidad agrícola y silvestre y el patrimonio genético del país.

Art. 401.- [Prohibición de aplicación de biotecnologías riesgosas.- Se declara al Ecuador libre de cultivos y semillas transgénicas. Excepcionalmente, y sólo en caso de interés nacional debidamente fundado fundamentado por la Presidencia de la República y aprobado por la Asamblea Nacional, se podrán introducir semillas y cultivos genéticamente modificados. El Estado regulará bajo estrictas normas de bioseguridad, el uso y el desarrollo de la biotecnología moderna y sus productos, así como su experimentación, uso y comercialización. Se prohíbe la aplicación de biotecnologías riesgosas o experimentales.

Art. 402.- [Prohibición de otorgar derechos sobre productos asociados la biodiversidad nacional.- Se prohíbe el otorgamiento de derechos, incluidos los de propiedad intelectual, sobre productos derivados o sintetizados, obtenidos a partir del conocimiento colectivo asociado a la biodiversidad nacional.

Art. 403.- [Limitaciones a la celebración de convenios o acuerdos de cooperación.- El Estado no se comprometerá en convenios o acuerdos de cooperación que incluyan cláusulas que menoscaben la conservación y el manejo sustentable de la biodiversidad, la salud humana y los derechos colectivos y de la naturaleza.

Sección 3a. Patrimonio natural y ecosistemas

Art. 404.- [Gestión del patrimonio natural del Ecuador].- El patrimonio natural del Ecuador único e invaluable comprende, entre otras, las formaciones físicas, biológicas y geológicas cuyo valor desde el punto de vista ambiental, científico, cultural o paisajístico exige su protección, conservación, recuperación y promoción. Su gestión se sujetará a los principios y garantías consagrados en la Constitución y se llevará a cabo de acuerdo al ordenamiento territorial y una zonificación ecológica, de acuerdo con la ley.

Art. 405.- [Sistema Nacional de Áreas Protegidas].- El Sistema Nacional de Áreas Protegidas garantizará la conservación de la biodiversidad y el mantenimiento de las funciones ecológicas. El sistema se integrará por los subsistemas estatal, autónomo descentralizado, comunitario y privado, y su rectoría y regulación será ejercida por el Estado. El Estado asignará los recursos económicos necesarios para la sostenibilidad financiera del sistema, y fomentará la participación de las comunidades, pueblos y nacionalidades que han habitado ancestralmente las áreas protegidas en su administración y gestión.

Las personas naturales o jurídicas extranjeras no podrán adquirir a ningún título tierras o concesiones en las áreas de seguridad nacional ni en áreas protegidas, de acuerdo con la ley.

Art. 406.- [Regulación de los ecosistemas amenazados].- El Estado regulará la conservación, manejo y uso sustentable, recuperación, y limitaciones de dominio de los ecosistemas frágiles y amenazados; entre otros, los páramos, humedales, bosques nublados, bosques tropicales secos y húmedos y manglares, ecosistemas marinos y marinos-costeros.

Art. 407.- [Extracción de recursos no renovables en áreas protegidas e intangibles].- Se prohíbe la actividad extractiva de recursos no renovables en las áreas protegidas y en zonas declaradas como intangibles, incluida la explotación forestal. Excepcionalmente dichos recursos se podrán explotar a petición fundamentada de la Presidencia de la República y previa declaratoria de interés nacional por parte de la Asamblea Nacional, que, de estimarlo conveniente, podrá convocar a consulta popular.

Sección 4a. Recursos naturales

Art. 408.- [Propiedad de los recursos naturaleza].- Son de propiedad inalienable, imprescriptible e inembargable del Estado los recursos naturales no renovables y, en general, los productos del subsuelo, yacimientos minerales y de hidrocarburos, sustancias cuya naturaleza sea distinta de la del suelo, incluso los que se encuentren en las áreas cubiertas por las aguas del mar territorial y las zonas marítimas; así como la biodiversidad y su patrimonio genético y el espectro radioeléctrico. Estos bienes sólo

podrán ser explotados en estricto cumplimiento de los principios ambientales establecidos en la Constitución.

El Estado participará en los beneficios del aprovechamiento de estos recursos, en un monto que no será inferior a los de la empresa que los explota.

El Estado garantizará que los mecanismos de producción, consumo y uso de los recursos naturales y la energía preserven y recuperen los ciclos naturales y permitan condiciones de vida con dignidad.

(RO 449: 20-oct-2008)

ÍNDICE

2. CODIFICACIÓN DE LA LEY DE DEFENSA CONTRA INCENIMOS

CAPÍTULO I	DE LA ORGANLZACIÓN	
1		
CAPÍTULO II	DEL PERSONAL	
5		
CAPÍTULO III	DE LAS CONTRAVENCIONES	
5		
CAPÍTULOIV	DE LA COMPETENCIA Y EL PROCEDIMIENTO	
7		
CAPITULO V	DE LOS RECURSOS ECONÓMICOS	
7		
CAPÍTULO VI	DISPOSICIONES GENERALES	
9		
	Disposiciones transitorias	11
	Disposición transitoria de la L. 2004-44	12

2. CODIFICACIÓN DE LA LEY DE DEFENSA CONTRA INCENDIOS

⁽¹⁾ *Nota:* El artículo 1 del Decreto Ejecutivo 1560 (RO 336: 10—dic—1999), transfirió el Cuerpo de Bomberos y las atribuciones que, en relación con la materia y conforme a la Ley de Defensa contra Incendios, ha venido ejerciendo el Ministerio de Bienestar Social, al Municipio del Distrito Metropolitano de Quito.

Nota: La Ley de Defensa contra Incendios (DS-1303. RO 773: 2-abr-1975), fue Codificada en 1979 (Cod. s/n. RO 815: 19—abr—1979).

LA COMISIÓN DE LEGISLACIÓN

En uso de sus atribuciones,

Expide:

La siguiente codificación de la:

Ley de Defensa contra Incendios

CAPÍTULO I

DE LA ORGANIZACIÓN

Art. 1.- Cuerpos de bomberos.- El servicio de Defensa contra Incendios lo hará el Ministerio de Bienestar Social /a través de los, cuerpos de bomberos, de acuerdo con esta Ley y su Reglamento General.

Art. 2.- (Atribuciones del Ministro de Bienestar Social].- Corresponde al Ministro de Bienestar Social:

⁽¹⁾ *Nota:* El Decreto Ejecutivo 1670 (RO 578: 27—abr—2009); dispone: “**Art. 1.-** Asignar a la Secretaría Técnica de Gestión de Riesgo las competencias, atribuciones, funciones, representaciones y delegaciones que la Ley de Defensa Contra Incendios establece para el Ministerio de Bienestar Social, hoy Ministerio de Inclusión Económica y Social, MIES.

Todo esto, sin perjuicio de la transferencia de competencias efectuadas a los diversos municipios del país, que se ratifican.

Art. 2.- Todos los derechos y obligaciones, constantes en convenios, contratos u otros instrumentos jurídicos, relacionados con el servicio de Defensa Contra Incendios a cargo del Ministerio de Inclusión Económica y Social, MIES, son asumidos por la Secretaría Técnica de Gestión de Riesgo.

Art. 3.- Los bienes muebles, equipamiento y mobiliario de la Dirección de Defensa Contra Incendios del Ministerio de Inclusión Económica y Social, MIES, pasan a formar parte del patrimonio institucional de la Secretaría Técnica de Gestión de Riesgos.

Art. 4.- El personal que viene prestando sus servicios, con nombramiento o contrato en la Dirección de Defensa Contra Incendios del Ministerio de Inclusión Económica y Social MIES, podrán pasar a formar parte de la Secretaría Técnica de Gestión de Riesgos, previo análisis y selección, de la Secretaría Técnica, de acuerdo a los requerimientos de esta institución.

En el caso de existir cargos innecesarios, se podrá aplicar un proceso de supresión de puestos para lo cual se observará las normas contenidas en la Ley Orgánica de Servicio Civil y Carrera Administrativa y de Unificación y Homologación de las Remuneraciones del Sector Público, su reglamento y las normas técnicas pertinentes expedidas por la Secretaría Nacional Técnica de Desarrollo y Recursos Humanos y Remuneraciones del Sector Público— SENRES.

Art. 5.- El presupuesto asignado a la Dirección de Defensa Contra Incendio, del Ministerio de Inclusión Económica y Social, MIES, será reasignado a la Secretaría técnica de Gestión de Riesgo.

Art. 6.- Los ministros de Finanzas y de Inclusión Económica y Social MIES y la Secretaría Técnica de Gestión de Riesgos realizarán las acciones y reformas presupuestarias correspondientes con el propósito de viabilizar la aplicación del presente Decreto Ejecutivo”.

1. Velar por el cumplimiento de esta Ley y sus reglamentos, y por el progreso de los cuerpos de bomberos;
 2. Absolver las consultas de las jefaturas de zona bomberiles y dirimir las controversias que se suscitaren entre estas entidades;
 3. Aprobar los presupuestos de los cuerpos de bomberos, que remitan los jefes de zona;
 4. Nombrar, a petición de los jefes de zona, a los primeros jefes de los cuerpos de bomberos, de la terna enviada por el Consejo de Administración y Disciplina de la respectiva zona;
 5. Crear escuelas y organizar cursos de formación y capacitación profesional para el personal de bomberos;
 6. Solicitar en cualquier tiempo, a la Contraloría General del Estado, la práctica de auditorías a los cuerpos de bomberos; y,
 7. Las demás funciones y atribuciones que determinen la ley y los reglamentos.
- Reforma: Ver Sección II, Doc. 2, p. 1

Art. 3.- Zonas de servicio contra incendios.- Habrá tres zonas de servicio contra incendios, a saber: la primera zona, con sede en Quito, que comprenderá las provincias de Carchi, Imbabura, Pichincha, Cotopaxi, Tungurahua, Chimborazo, Bolívar, Napo, Pastaza, Sucumbíos y Esmeraldas;

La segunda zona, con sede en Guayaquil que comprenderá las provincias de Manabí, Guayas, Los Ríos, El Oro y Galápagos; y,

La tercera zona, con sede en Cuenca, que comprenderá las provincias de Azuay, Cañar, Loja, Morona Santiago y Zamora Chinchipe.

Reforma: Ver Sección II, Doc. 2, p. 1

Art. 4.- Funciones de las jefaturas de zonal.- Las jefaturas de zona serán ejercidas por los primeros jefes de los cuerpos de bomberos de sus respectivas sedes, a quienes, a más de las funciones determinadas en el artículo siguiente, corresponde:

1. Vigilar el cumplimiento de esta Ley y sus reglamentos;
2. Ejercer mando, inspección, vigilancia y asesoramiento en los cuerpos de bomberos de sus respectivas zonas;
3. Dictar órdenes y directivas, en conformidad con los acuerdos y resoluciones del Ministerio de Bienestar Social;
4. Cuidar la buena marcha de los cuerpos de bomberos de su zona;
5. Exigir de los organismos de recaudación de impuestos y tasas que beneficien a los cuerpos de bomberos, la entrega oportuna de los fondos recaudados, sin que haya lugar a comisión;
6. Tramitar oportunamente las asignaciones del Ministerio de Bienestar Social, para satisfacer las necesidades de los cuerpos de bomberos;
7. Procurar que se establezcan escuelas y cursos de formación y capacitación profesional del personal de bomberos;
8. Elaborar proyectos de reglamentos y de sus reformas, y someterlos a la aprobación del Ministerio de Bienestar Social,
9. Coordinar las labores con los inspectores de zona; y,
10. Lo demás determinado en esta Ley y en sus reglamentos.

Art. 5.- Funciones de las jefaturas provinciales.- En cada capital de provincia, exceptuadas Quito, Guayaquil y Cuenca, funcionará la jefatura provincial ejercida por el primer jefe del respectivo cuerpo de bomberos, a quien corresponde:

1. Vigilar el correcto funcionamiento de los cuerpos de bomberos de su jurisdicción
2. Coordinar los programas de técnica
3. Solicitar del Ministerio de Bienestar Social la creación, fusión o supresión de compañías de bomberos;
4. Informar anualmente al Ministerio de Bienestar Social de las actividades desarrolladas en el ejercicio de sus funciones; y,
5. Lo demás que determine esta Ley y sus reglamentos.

Art. 6.- Definición de cuerpo de bomberos.- Los cuerpos de bomberos son entidades de derecho público adscritas al Ministerio de Bienestar Social. El primer jefe de cada

cuerpo de bomberos será el representante legal y el ejecutivo de la institución, la misma que contará, además, con el personal administrativo necesario.

Los cuerpos de bomberos, podrán organizar una o más compañías cantonales o parroquiales, según las necesidades, y de acuerdo con lo dispuesto en el numeral 3 del artículo anterior.

Art. 7.- Consejos de administración y disciplina.- Los consejos de administración y disciplina de los cuerpos de bomberos de Quito, Guayaquil y Cuenca, estarán integrados, en cada caso, por:

El primer jefe, que lo presidirá;

Un representante del Ministerio de Bienestar Social,

Un delegado de la municipalidad respectiva;

Dos representantes de los propietarios de predios urbanos, designados por el Ministro de Bienestar Social,

El segundo jefe del cuerpo, cuando exista tal jefe; y, jefes de brigada.

En los lugares donde no exista brigada, se integrará con el comandante de compañía más antiguo. Actuará de secretario el del cuerpo de bomberos correspondiente.

Art. 8.- Integración en las demás capitales de provincia.- En los cuerpos de bomberos de las demás capitales de provincia existirá un Consejo de Administración y Disciplina integrado por:

EL primer jefe, que lo presidirá;

Un representante de los propietarios de predios urbanos, designado por el Ministro de Bienestar Social

Un representante de la municipalidad; EL Jefe político; y, El oficial superior más antiguo de dichos cuerpos de bomberos.

Art. 9.- [Miembros que no formen parte de cuerpos de bomberos].- Los miembros de los consejos de administración y disciplina que no formen parte de los cuerpos de bomberos, durarán dos años en sus cargos, pudiendo ser reelegidos, y percibirán las dietas que se fijen en el presupuesto correspondiente.

Art. 10.- Atribuciones de los consejos de administración y disciplinal.- Corresponde a0 los consejos de administración y disciplina:

1. Velar por la correcta aplicación de esta Ley y de sus reglamentos;
2. Vigilar la gestión administrativa y económica de la institución;
3. Elaborar los proyectos de presupuesto y darles el trámite legal respectivo;

4. Resolver los casos de jubilación, montepío y más beneficios sociales para quienes no fueren afiliados al Instituto Ecuatoriano de Seguridad Social, y los de premios, recompensas y gratificaciones para los miembros de la institución, de acuerdo con el reglamento respectivo;
5. Resolver los casos disciplinarios que se sometan a su consideración;
6. Autorizar las adquisiciones que pasen de 50 salarios mínimos vitales , observándose, según los casos, las respectivas normas de la Ley de Contratación Pública
Referencia: Ver Sección II, Reformas aplicables en forma general, Salado Mínimo Vital
7. Conceder licencia por más de treinta días a los miembros representantes que no formen parte del cuerpo de bomberos; y,
8. Lo demás que determinen la ley y los reglamentos.
Reforma: Ver Sección II, Doc. 2, p. 1

Art. 11.- Autorización para enajenar, limitar el dominio o hipotecar bienes inmuebles.- Se concede autorización a los consejos de administración y disciplina para que, en circunstancias especiales, puedan enajenar, limitar el dominio o hipotecar sus bienes inmuebles, contando previamente con la autorización del Ministro de Bienestar Social, siempre que tales operaciones vayan destinadas a cumplir las finalidades a que está llamada la institución, observando las disposiciones del “Reglamento de Bienes” del Sector Público, publicado en el suplemento del Registro Oficial 587, del 16 de mayo de 1978 (2)

⁽¹⁾ **Nota:** El artículo 127 del Reglamento General de Bienes del Sector Público (A-00918—CG), dispone: “Derogase el Reglamento de Bienes publicado en el Registro Oficial 587 del 16 de mayo de 1978 y sus reformas”.

Art. 12.- Organización de los cuerpos de bomberos.- En las cabeceras cantonales podrán organizarse cuerpos de bomberos según las circunstancias y necesidades, con sujeción a esta Ley y sus reglamentos.

CAPÍTULO II DEL PERSONAL

Art. 13.- Integración.- Integran los cuerpos de bomberos: los bomberos voluntarios, los rentados y los conscriptos, y el personal técnico, administrativo y de servicios.

Art. 14.- Bomberos voluntarios.- Bomberos voluntarios son los que prestan sus servicios sin percibir remuneración, y se clasifican en activos, pasivos, asimilados y honorarios.

Art. 15.- Bomberos rentados.- Bomberos rentados son los que prestan sus servicios mediante remuneración.

El título imprime el carácter de profesional permanente al bombero rentado en cualquier función que desempeñe, y le concede el derecho de figurar en el escalafón del respectivo cuerpo de bomberos. El Reglamento determinará los casos en que el bombero pierde este derecho.

Art. 16.- Conscriptos.- Conscriptos son los que cumplen el servicio militar y trabajo obligatorio en los cuerpos de bomberos.

Art. 17.- Clasificación de grados jerárquicos.- El grado jerárquico determina la función y el mando del personal, de acuerdo a la siguiente clasificación:

- a) Oficiales superiores: Primer Jefe, Segundo Jefe y Jefe de Brigada;
 - b) Oficiales subalternos: comandantes de compañía, ayudante primero y ayudantes segundos; y,
 - c) Tropa: aspirante a oficial, sargento, cabo y bombero raso.
- Reforma: Ver Sección II, Doc. 2, p. 1

Art. 18.- [Nombramiento de primeros jefes].- Los primeros jefes de los cuerpos de bomberos serán nombrados por el Ministro de Bienestar Social de la tema enviada por el respectivo Consejo de Administración y Disciplina, la que debe estar conformada por oficiales superiores, en orden jerárquico.

En los cuerpos de bomberos profesionales, únicamente el segundo jefe y los jefes de brigada podrán constar en la tema.

Art. 19.- Reclutamiento, ascensos, reincorporaciones y nombramientos.- El reclutamiento, las altas, las bajas, los ascensos y las reincorporaciones se regirán, además, por el reglamento correspondiente.

El segundo jefe, los jefes de brigada, los oficiales subalternos y el personal de tropa, serán nombrados por el Primer Jefe respectivo.

Art. 20.- Escalafón y hoja de servicios.- Los cuerpos de bomberos llevarán un escalafón y la hoja de servicios del personal.

Art. 21.-Ascensos.- Los ascensos se harán de grado en grado, cumplidos los requisitos correspondientes siempre que exista vacante dentro del escalafón.

Art. 22.- Condecoraciones y bonificaciones.- Créanse condecoraciones al mérito y a la antigüedad, y bonificaciones por tiempo de servicio.

CAPÍTULO III

DE LAS CONTRAVENCIONES

Art. 23.- Definición.- Para los fines de esta Ley se considera también contravención además de las establecidas en el Código Penal, todo acto arbitrario, doloso o culposo, atentatorio a la protección de las personas y de los bienes en los casos de desastre provenientes de incendio.

Art. 24.- Procedimiento e imposición de penas.- Para efectos de procedimiento e imposición de penas, las contravenciones previstas en el artículo siguiente se asimilarán a las de tercera clase, y las contravenciones previstas en el artículo 26, a las de cuarta clase del Código Penal.

* **Art. 25.- [Contravenciones de tercera clase].-** Serán reprimidos con multa de uno a dos salarios mínimos vitales y con prisión de seis a quince días, o con una de estas penas solamente:

Referencia: Ver Sección II, Reformas aplicables en forma general, Salario Mínimo Vital

1. Quienes hicieren instalaciones eléctricas, o construyeren destilerías, panaderías, fábricas y más establecimientos, o colocaren chimeneas, estufas u hornos con infracción de los reglamentos, o dejaren de limpiarlos o cuidarlos, con peligro de incendio;
2. Quienes, fuera de los casos permitidos por las ordenanzas municipales, ocuparen con fogones las aceras o los portales;
3. Quienes hicieren volar globos con sustancias inflamables, o quemaren fuegos artificiales sin permiso del Cuerpo de Bomberos respectivo;
4. Quienes, en las calles y plazas, reventaren petardos o cohetes, o hicieren fogatas, sin permiso de la policía;
5. Quienes infringieren los reglamentos y disposiciones de la autoridad sobre tenencia de materiales inflamables o corrosivos;
6. Quienes infringieren los reglamentos relativos a la elaboración de cohetes y otros artefactos explosivos; y,
7. Quienes mantuvieren instalaciones defectuosas de gas, con peligro de incendios o de explosiones.

Reforma: Ver Sección II, Doc. 2, p. 1

* **Art. 26.- [Contravenciones de cuarta clase].-** Serán reprimidos con multa de dos a tres salarios mínimos vitales y prisión de dieciséis a treinta días, o con una de estas penas solamente: Referencia: Ver Sección II, Reformas aplicables en forma general, Salario Mínimo Vital

1. Quienes estacionaren un vehículo frente a los hidrantes hasta una distancia de tres metros, o hasta dos cuerdas del sitio amagado;
2. Quienes ataren animales en los postes para corriente eléctrica;

3. Quienes cerraren las puertas de los teatros y más lugares públicos, mientras haya concurrencia en ellos;
4. Quienes causaren daños o perjuicios en las instalaciones u obras destinadas a la provisión de energía eléctrica;
5. Los conductores de vehículos de servicio público que no portaren apropiados extinguidores de incendios;
6. Los dueños, empresarios o administradores de teatros, coliseos, salas de cine, fábricas, hospitales, hoteles, museos, templos, establecimientos educacionales y otros locales de concentración pública, que no tuvieran debidamente instalados servicios estacionarios para defensa contra incendios;
7. Los dueños o los empresarios de espectáculos que funcionen sin el correspondiente permiso de la Jefatura de Bomberos;
8. Los que se opusieren a las inspecciones ordenadas por el Cuerpo de Bomberos en su morada o en inmuebles de su propiedad o tenencia;
9. Quienes, al efectuar recarga de extinguidores o mantenimiento de equipos contra incendios, realizaren actos dolosos que los vuelvan ineficaces;
10. Quienes hicieren llamadas telefónicas falsas de auxilio contra incendios;
11. Quienes utilicen en vehículos sirenas de alarma contra incendios, sin estar autorizados para ello;
12. Quienes arbitrariamente penetren en los predios auxiliados por el Cuerpo de Bomberos;
13. Quienes no obedecieren las órdenes y obstaren deliberadamente la labor de los bomberos en caso de flagelo;
14. Los propietarios de edificios de más de cuatro pisos que no instalaren tanques de reserva de agua de diez mil litros de capacidad, por lo menos, y servicios estacionarios para defensa contra incendios en cada piso;
15. Quienes transportaren combustibles sin las debidas seguridades contra incendios; y,
16. Quienes, en el perímetro urbano, dejaren abandonados vehículos de transporte de combustibles cargados de este elemento, aunque tuvieran las seguridades que para el transporte se requieren.

* Reforma: Ver Sección II, Doc. 2, p. 2

Art. 27.- [Exención de responsabilidades].- Estará exento de responsabilidad el conductor de un vehículo de un cuerpo de bomberos que, haciendo sonar las sirenas, concurriere a prestar auxilio y, por no habersele dejado vía libre, arrollare a un peatón o causare cualquier otro accidente de tránsito.

Art. 28.- [Llamadas falsas de auxilio].- Los representantes de las plantas de teléfonos informarán a los cuerpos de bomberos las llamadas falsas de auxilio y, a petición del Primer Jefe, suspenderán el servicio de los teléfonos por los que se hizo la llamada y no reinstalarán el servicio sino previa justificación del pago de la multa impuesta.

CAPÍTULO IV DE LA COMPETENCIA Y EL PROCEDIMIENTO

***Art. 29.- Juzgamiento.-** El juzgamiento de las contravenciones establecidas en esta Ley corresponde a las juezas y jueces de contravenciones.

***Reforma:** Ver Sección II, Doc. 2, p. 2

***Art.30.-** (Derogado).

***Reforma:** Ver Sección II, Doc. 2, p. 2

***Art. 31.- [Sujeción al Código de Procedimiento Penal].-** En todo cuando no se oponga a esta Ley, en materia de procedimiento, se estará a lo que dispone el Código de Procedimiento Penal, en lo que fuere aplicable.

CAPÍTULO V DE LOS RECURSOS ECONÓMICOS

Art. 32.- [Contribuciones de usuarios del servicio eléctrico].- Además de los recursos económicos señalados por leyes especiales, los cuerpos de bomberos tendrán derecho a una contribución adicional mensual que pagarán los usuarios de los servicios de alumbrado eléctrico a cuyos nombres se encuentren registrados los medidores, en la siguiente escala:

1. El equivalente al cero punto cincuenta por ciento (0.50w) de la remuneración básica mínima unificada del trabajador en general los medidores del servicio residencial o particular;
2. El equivalente al uno punto cinco por ciento (L5%) de la remuneración básica mínima unificada del trabajador en general los medidores destinados al servicio comercial y,
3. El equivalente al tres por ciento (3%) de la remuneración básica mínima unificada del trabajador en general los medidores destinados a los pequeños industriales y el equivalente al seis por ciento (6%) de la remuneración básica mínima unificada del trabajador en general los medidores de los demás industriales.
4. Las empresas eléctricas nacionales o extranjeras se encargarán de recaudar tal contribución, incluyendo el rubro respectivo en las planillas que emitan mensualmente, y remitirán, mes a mes, los valores recaudados por dicha contribución, al Cuerpo de Bomberos de su jurisdicción.
5. Los recursos provenientes de la contribución adicional que se señala en los incisos anteriores, se distribuirán en los siguientes porcentajes; 30% para incrementos salariales; 10% para capacitación y entretenimiento, 50% para equipamiento y, 10% para el seguro de vida y accidentes del personal bomberil.

Reforma: Ver Sección II, Doc. 2, p. 2

Art. 33.- Unificación de la contribución predial en el cero punto quince por mil.- Unifícase la contribución predial a favor de todos los cuerpos de bomberos de la

República en el cero punto quince por mil, tanto en las parroquias urbanas como en las parroquias rurales, a las cuales se les hace extensivo.
Reforma: Ver Sección 11, Doc. 2, p. 3

Art. 34.- [Cantones y parroquias sin cuerpos de bomberos].- Los fondos pertenecientes a los cantones y parroquias en que no existan cuerpos de bomberos, y hasta que éstos sean creados, se centralizarán en los cuerpos de bomberos de las respectivas capitales de provincia, los mismos que tendrán la obligación de prestar el servicio contra incendios en dichos cantones y parroquias.

Art. 35.- Facultades especiales de los primeros jefes de cuerpos de bomberos.- Los primeros jefes de los cuerpos de bomberos del país, concederán permisos anuales, cobrarán tasas de servicios, ordenarán con los debidos fundamentos, clausuras de edilicios, locales e inmuebles en general y, adoptarán todas las medidas necesarias para prevenir flagelos, dentro de su respectiva jurisdicción, conforme a lo previsto en esta Ley en su Reglamento.

Los funcionarios municipales, los intendentes, los comisarios nacionales, las autoridades de salud y cualquier otro funcionario competente, dentro de su respectiva jurisdicción, previamente a otorgar las patentes municipales, permisos de construcción y los permisos de funcionamiento, exigirán que el propietario o beneficiario presente el respectivo permiso legalmente otorgado por el cuerpo de bomberos correspondiente.

Los primeros jefes de los cuerpos de bomberos y los funcionarios mencionados en el inciso anterior que no den cumplimiento a estas disposiciones y todas aquellas que se refieran a la concesión de permisos anuales y ocasionales de edificios, locales e inmuebles en general que sean idóneos, serán personal y pecuniariamente responsables de los daños y perjuicios ocasionados, sin perjuicios de la destitución de su cargo.
Reforma: Ver Sección II, Doc. 2, p. 3

Art. 36.- Fondos públicos de los cuerpos de bomberos.- Los fondos públicos de que disponen los cuerpos de bomberos no podrán ser suprimidos ni disminuidos sin la respectiva compensación. Salvo el caso de expropiación legalmente verificada por causa de utilidad pública no se podría privar a los cuerpos de bomberos de los bienes, vehículos, equipos, implementos y materiales de que disponen, ni distraerlos de sus finalidades específicas.

Art. 37.- Sistema de recaudación de valores.- Los tesoreros de los cuerpos de bomberos que recauden directamente los valores que a estas entidades correspondan, seguirán manteniendo el mismo sistema de recaudación. Los cuerpos de bomberos de los demás cantones podrán adoptar este sistema de recaudación.

Art. 38.- Presupuesto destinado a los cuerpos de bomberos.- La partida del presupuesto del Ministerio de Bienestar Social destinada a los cuerpos de bomberos, será incrementada en cuantía suficiente para atender las necesidades de estos organismos.

En tal partida se hará constar las cantidades suficientes para equipar y capacitar en forma eficiente a los cuerpos de bomberos, así como para atender los gastos de movilización, de representación y los demás que sean necesarios para que los jefes de zona bomberiles debidamente sus funciones.

* **Reforma:** Ver Sección II, Doc. 2, p. 3

Art. 39.- Asignación presupuestaria y donaciones de los consejos provinciales y concejos municipales.- Los consejos provinciales y los concejos municipales fijarán en sus presupuestos anuales las asignaciones indispensables para ayudar al desarrollo de los cuerpos de bomberos de sus respectivas jurisdicciones, y podrán donar a los cuerpos de bomberos, inmuebles adecuados para cuarteles y otras dependencias.

Art. 40.- [Fondo para riesgos de muerte e invalidez].- Los cuerpos de bomberos harán constar en sus presupuestos un fondo que aumentará progresivamente, destinado a cubrir los riesgos de muerte e invalidez, permanente o temporal, de sus miembros no afiliados al Instituto Ecuatoriano de Seguridad Social, que fueren producidos en actos de servicio.

En el Reglamento se determinará la cuantía de dicho fondo.

CAPÍTULO VI DISPOSICIONES GENERALES

Art. 41.- Colaboración de la Fuerza Pública.- La Fuerza Pública colaborará con los cuerpos de bomberos, particularmente al tiempo de un siniestro.

* **Art. 42.- [Exoneraciones tributarias].-** Exonerase a los cuerpos de bomberos de toda clase de impuestos, incluyendo el Impuesto al Valor Agregado (IVA), tasas y más gravámenes a la importación de vehículos e implementos de defensa contra incendios.

* **Reforma:** Ver Sección II, Doc. 2, p. 3

Art. 43.- [Prioridad de circulación].- Los vehículos de los cuerpos de bomberos tendrán prioridad en la circulación, y estarán exentos del pago de peaje, pontazgo y demás gravámenes cuando transiten por razones de servicio.

Art. 44.- [Difusión y enseñanza de principios y prácticas de prevención de incendios].- En los planteles de educación se enseñarán y difundirán los principios y prácticas elementales de prevención de incendios y siniestros similares, las formas de dar alarma y las maneras de combatir amagos de incendio y otros siniestros.

Art. 45.- [Aprobación de planos para instalaciones eléctricas].- Las municipalidades aprobarán los planos que se presentaren a su consideración, solamente una vez comprobado el cumplimiento de los requisitos que se contemplan en las ordenanzas y reglamentos correspondientes, en cuanto se refiere a instalaciones eléctricas.

Art. 46.- [Mando técnico].- En el sitio amagado por el fuego, el mando técnico corresponderá al oficial de bomberos de mayor jerarquía. Si concurrieren fuerzas de socorro de otras instituciones, éstas se someterán a las disposiciones de, ese oficial.

En los casos de incendios de embarcaciones en puertos y de aeronaves en aeropuertos, el personal de bomberos se subordinará a la autoridad marítima o aérea respectiva.

Art. 47.- [Uso de implementos].- Los implementos de que disponen los cuerpos de bomberos se emplearán únicamente en el cumplimiento de sus funciones, y de ningún modo podrán transferirse ni aún a otros cuerpos similares.

Art. 48.- Día del bombero ecuatoriano.- Establéese el “DIA DEL BOMBERO ECUATORIANO”, que se celebrará el 10 de octubre de cada año.

Art. 49.- [Permiso para establecer depósitos de combustibles].- Para establecer depósitos de combustibles destinados a la venta al público, se requiere permiso del respectivo Jefe del Cuerpo de Bomberos.

Art. 50.- [Participación en conflictos o conmociones internas y externas].- En casos extraordinarios, tales como conflictos o conmociones de orden interno o internacional, los cuerpos de bomberos de la República serán considerados como organismos paramilitares, subordinados, mientras duren tales acontecimientos, al Ministerio de Defensa Nacional, con su correspondiente asimilación.

Art. 51.- [Sujeción a la Ley de Contratación Pública].- Los contratos que celebren los cuerpos de bomberos se sujetarán a la Ley de Contratación Pública

***Reforma:** Ver Sección II, Doc. 2, p. 4

Art. 52.- [Obreros de los cuerpos de bomberos].- Los obreros de los cuerpos de bomberos de la República, estarán sujetos al Código del Trabajo, conforme a lo dispuesto en el inciso tercero del artículo 10. El resto de personal de seguirá sometido a la Ley de Servicio Civil y Carrera Administrativa.

⁽¹⁾ **Nota:** La Ley de Servicio Civil y Carrera Administrativa (RO 574:26-abr-1 978), fue expresamente derogada por la Ley Orgánica de Servicio Civil y Carrera Administrativa y de Unificación y Homologación de las Remuneraciones del Sector Público (L. 2003-17. RO—S 184: 6—oct—2003), y su posterior Codificación (Cód. 2005- 008. RO 16: 12—may—2005).

Son obreros de los cuerpos de bomberos los cuarteros, los bomberos rentados, el personal de la Planta Proveedora de Agua, de la Brigada Fluvial de la Central de Alarma y los choferes Reforma: Ver Sección II, Doc. 2, p. 4

Art. 53.- Medidas para aprobar planos de edificaciones de más de cuatro pisos.-

Las municipalidades no podrán aprobar los planos de establecimientos industriales, fabriles, de concentración de público y de edificaciones de más de cuatro pisos, sin haber obtenido previamente el visto bueno del Primer Jefe del Cuerpo de Bomberos de la respectiva localidad en cuanto a prevención y seguridad contra incendios.

Si una vez concluida la edificación, ésta no guardare conformidad con los planos aprobados en cuanto a prevención y seguridad contra incendios, el nombrado Jefe del Cuerpo de Bomberos exigirá el inmediato cumplimiento de las medidas preventivas, previamente a la ocupación de tal edificación.

Art. 54.- Arrendamiento de inmuebles.- Autorízase a los cuerpos de bomberos para ceder en arrendamiento los inmuebles de su propiedad, siempre y cuando no estén destinados a cuarteles de bomberos o no sea indispensable su utilización en los programas de defensa contra incendios. Los contratos de inquilinato estarán sometidos a la Ley de la materia.

Art. 55.- [Derogatorias].- Deróganse las leyes y reglamentos que se opongan a esta codificación, de cuya ejecución se encarga a los ministros de Bienestar Social, de Gobierno y Justicia, y de Economía y Finanzas.

Disposiciones transitorias

Primera.- Los contratos de inquilinato a que se refiere el artículo 54, que estuvieron vigentes al 9 de enero de 1979, se declaran terminados en virtud de lo dispuesto en el segundo artículo innumerado contenido en el artículo 13 del Decreto Supremo 3109-A del 26 de diciembre de 1978, publicado en el Registro Oficial 747 del 9 de enero de 1979.

Segunda.- El Ministerio de Bienestar Social en el plazo de sesenta días a partir de la promulgación de esta codificación, procederá a dictar el Reglamento General para su aplicación.

Tercera.- Hasta que se expidan los nuevos reglamentos, seguirán vigentes los actuales en lo que no se opongan a esta Ley.

Artículo final.- Esta codificación tendrá fuerza obligatoria de acuerdo con la letra b) del Decreto Supremo 395-A (1) del 29 de noviembre de 1972, publicado en el Registro Oficial 196 del 1 de diciembre de 1972. Publíquese esta codificación en el Registro Oficial, y cítese, en adelante, la nueva numeración del articulado.

⁽¹⁾ *Nota: El Decreto Supremo que se publicó en el Registro Oficial 196 del 1 de diciembre de 1972, es el Decreto Supremo 1395-A.*

Quito, a 3 de abril de 1979.

f.) Dr. Jorge. Luna Yépes, Presidente.- f.)
Dr. Carlos Toro Navas, Vicepresidente.- f.)
Dr. Gustavo Gabela Reyes, Vocal.- f.)
Dr. Ángel Merino Vallejo, Vocal.- f.) Dr. Jorge Mora Carrión, Vocal.- f.)
Dr. Bolívar Dueñas Ibarra, Secretario General.

NOTA:

Han servido de base para esta Codificación:

1. La Ley de Defensa contra Incendios, expedida mediante Decreto Supremo 1303, del 18 de diciembre del 974, publicada en el Registro Oficial 773, del 2 de abril de 1975;
2. El Decreto Supremo 275, del 2 de abril de 1976, publicado en el Registro Oficial 64, del 12 de los mismos mes y año;
3. El Decreto Supremo 886, del 10 de noviembre de 1976, publicado en el Registro Oficial 215, del 18 de noviembre de 1976;
4. El Decreto Supremo 2636, del 26 de junio de 1978, publicado en el Registro Oficial 621, del 4 de julio de 1978; y,
5. El Decreto Supremo 3109-A, del 19 de diciembre de 1978, publicado en el Registro Oficial 747, del 9 de enero de 1979. (Cod. s/n. RO 815: 19-abr-1979)

**Disposición transitoria de la L. 2004-44
(RO-S 429: 27-sep-2004)**

Tercera.- Las nuevas tarifas al impuesto adicional sobre los predios urbanos y rurales para el Cuerpo de Bomberos y el Adicional para los consejos provinciales prevista en el

Literal c) del artículo 66 de esta Ley, serán aplicadas una vez actualizado e/avalúo de los bienes inmuebles según lo dispuesto en la presente Ley, a partir de enero de 2006.

ÍNDICE
3. REGLAMENTO GENERAL PARA LA APLICACIÓN DE LA LEY DE DEFENSA CONTRA INCENDIOS

CAPÍTULO I	DE LA ORGANIZACIÓN	1
CAPÍTULO II	DEL PERSONAL	3
CAPÍTULO III	DE LAS CONTRAVENCIONES	5
CAPÍTULO IV	DE LOS RECURSOS ECONÓMICOS	5
CAPÍTULO V	DEL PERSONAL	8
DISPOSICIONES GENERALES		9

3. REGLAMENTO GENERAL PARA LA APLICACIÓN DE LA LEY DE DEFENSA CONTRA INCENDIOS

⁽¹⁾ *Nota:* El artículo 1 del Decreto Ejecutivo 1560 (RO 336: 10—dic— 1999), transfirió el Cuerpo de Bomberos y las atribuciones que, en relación con la materia y conforme a la Ley de Defensa contra Incendios, ha venido ejerciendo el Ministerio de Bienestar Social, al Municipio del Distrito Metropolitano de Quito.

Acuerdo Ministerial 0596
EL MINLSTRO DE TRABAJO Y
BIENESTAR SOCIAL,

Considerando:

Que mediante Decreto Supremo 1303 del 18 de diciembre de 1974, publicado en el Registro Oficial 713 del 2 de enero de 1975, se expidió la Ley de Defensa contra Incendios, Ley que se reformó por Decreto 3109-A del 19 de diciembre de 1978, publicado en el Registro Oficial 747 del 9 de enero del año en curso; y,
Que de conformidad con la Segunda Disposición Transitoria de la Ley Codificada publicada en el Registro Oficial 815 del 19 de abril de 1979, corresponde al Ministro de Trabajo y Bienestar Social (1) dictar el Reglamento General para la aplicación de ésta;

⁽¹⁾ *Nota:* El artículo 1 de la Ley reformativa a la Ley de Defensa contra Incendios (L. 160. RO 984: 22—jul—1992), dispone: “En todo el contexto de la Ley cambiase “Ministerio de Trabajo y Bienestar Social”, por: “Ministerio de Bienestar Social”.

Acuerda:

Expedir el siguiente:

**Reglamento General para la aplicación de la Ley de Defensa contra Incendios
Codificada**

CAPÍTULO 1
DE LA ORGANIZACIÓN

Art. 1.- Definición de cuerpos de bomberos.- Los cuerpos de bomberos de la República son organismos de derecho público, eminentemente técnicos y dependientes del Ministerio de Bienestar Social, al servicio de la sociedad ecuatoriana, destinados específicamente a defender a las personas y a las propiedades, contra el fuego; socorrer en catástrofes o siniestros, y efectuar acciones de salvamento, rigiéndose por las disposiciones de la Ley de Defensa contra Incendios y sus reglamentos.

Art. 2.- [Conformación de los cuerpos de bomberos].- Son organismos superiores de los cuerpos de bomberos de la República:

- a) El Ministerio de Bienestar Social a través de la Subsecretaría de Bienestar Social; y,
- b) Las Jefaturas de Zona de Bomberos.

Art. 3.- Atribuciones del Ministerio de Bienestar Social.- Corresponde al Ministerio de Bienestar Social a través de la Subsecretaría de Bienestar Social, cumplir las atribuciones que le confiere el artículo 2 de la Ley de Defensa contra Incendios.

Art. 4.- (Funciones de las jefaturas de Zona de Bomberos).- Corresponde a las jefaturas de Zona de Bomberos de la República, implantar la política administrativa, de

acuerdo con las disposiciones emanadas del ministerio del ramo, de la Ley Especial y sus reglamentos.

Art. 5.- [Distribución del presupuesto de los cuerpos de bomberos].- En los cuerpos de bomberos cuyo presupuesto exceda de 5/200.000, el gasto por concepto de personal administrativo y de operación no podrá ser mayor del cincuenta por ciento de su Presupuesto General, salvo autorización expresa del Ministro de Bienestar Social y previa justificación razonada del Jefe de Zona correspondiente.

Referencia: Ver Sección II, reformas aplicables en forma general, Moneda Nacional

Art. 6.- [Designación de representantes a los consejos de administración y disciplina].- En los cuerpos de bomberos cantonales existirán consejos de Administración y Disciplina similares a los de los consejos de Administración y Disciplina de los cuerpos de bomberos de capitales de provincias. Para la designación de los representantes de los predios urbanos a los consejos de Administración y Disciplina a que se refieren los artículos 7 y 8 de la Ley, los jefes provinciales y cantonales enviarán los respectivos temas, al Ministro de Bienestar Social para su nombramiento.

Los cuerpos de bomberos parroquiales se someterán a las disposiciones de los consejos de Administración y Disciplina de los respectivos cantones.

* Reforma: Ver Sección II, Doc. 3, p. 1

Art. 7.- Clasificación de los cuerpos de bomberos].- Para efectos de organización, jerarquía, funcionamiento, personal y distribución de equipos, los cuerpos de bomberos de la República se clasificarán en las siguientes categorías:

Categoría A.- Los cuerpos de bomberos, sede de zona.

Categoría B.- Los cuerpos de bomberos de capital de provincia de las cabeceras cantonales que Por su población tengan Alcalde.

Categoría C.- Los cuerpos de bomberos de/as demás cabeceras cantonales.

Categoría D.- Los cuerpos de bomberos parroquiales.

Categoría E.- Los cuerpos de bomberos de anejos, recintos y caseríos.

* Reforma: Ver Sección II, Doc. 3, p. 1

Art. 8.- Reglamentación interna de los cuerpos de bomberos.- Cada zona elaborará su Reglamento Interno, que regirá en forma obligatoria para todos los cuerpos de bomberos de su respectiva jurisdicción, dentro del marco jurídico de la actual reglamentación.

Art. 9.- Observancia del órgano regular.- Los jefes de los cuerpos de bomberos están obligados a observar el órgano regular para sus actos y trámites administrativos. Los escalones del órgano regular serán: del jefe de anejo, caserío o recinto, al parroquial; de éste, al jefe cantonal; del jefe cantonal al jefe provincial; de éste, al jefe de zona respectivo; y, del jefe de zona al Ministro del ramo.

Art. 10.- [Creación de grupos asesores de expertos].- Las jefaturas de zona de los cuerpos de bomberos del país están obligados a crear su grupo asesor de expertos en las siguientes áreas:

1. Personal;
2. Prevención, protección y planificación contra incendios;

3. Instrucción y operación;
4. Logístico; y,
5. Otras.

Los jefes de zona, al elaborar su Reglamento Interno, incluirán las áreas que cubre la acción de su grupo asesor y ejecutor.

Art. 11.- Enajenación, Ilimitación de dominio e hipoteca de bienes de los cuerpos de bomberos.- Para dar cumplimiento a lo prescrito en el artículo 11 de la Ley, los consejos de administración y disciplina deberán justificar ante el ministerio de Bienestar Social la acción a tomarse en aplicación del mencionado artículo, en orden a llenar las necesidades del correspondiente Cuerpo de Bomberos, en lo solicitado.

Art. 12.- [Símbolos de los cuerpos de bomberos].- Son símbolos de los cuerpos de bomberos de la República: la bandera, el escudo y el lema.

La BANDERA de los cuerpos de bomberos serán un pabellón de fondo rojo, por sus cuatro extremos el tricolor ecuatoriano, y en el centro contendrá el escudo oficial de la institución. En su parte superior constará el nombre del lugar a que pertenece, y en el inferior el lema “Abnegación y Disciplina”.

El ESCUDO oficial de los cuerpos de bomberos de la República será: en el centro de un óvalo, otro más pequeño, y dentro de este último el escudo de la ciudad o provincia. En la parte posterior, en el centro, se colocará una bocina de mando en posición vertical, con la campana hacia abajo. En forma diagonal se colocará a la derecha un hacha de pico, y a la izquierda un pitón cruzando horizontalmente una escala.

Art. 13.- Regulación supletoria.- Todos los casos no previstos en este Reglamento, así como la interpretación y aplicación en lo referente a la marcha administrativa, económica y disciplinaria de los cuerpos de bomberos, los resolverá el Ministro de Bienestar Social.

CAPÍTULO II DEL PERSONAL

Art. 14.- Requisitos para ser bombero.- Son aptos para ser bomberos los ecuatorianos mayores de 18 años de edad. Para ingresar a los cuerpos de bomberos se cumplirán los requisitos que señalan las leyes y reglamentos respectivos.

Art. 15.-Escalafón de los cuerpos de bomberos.- De conformidad con lo dispuesto en los artículos 15 y 17 de la Ley, los cuerpos de bomberos de la República tendrán un escalafón tanto de oficiales como de tropa, y las promociones se efectuarán de acuerdo a éste.

Art. 16.- [Grados].- Para el caso previsto en el artículo 4 de la Ley, los oficiales y tropa de los cuerpos de bomberos tendrán los siguientes grados equivalentes:

- a) Primer Jefe, Coronel;
- b) Segundo Jefe, Teniente Coronel;
- c) Jefe de Brigada, Mayor;
- d) Comandante de Compañía, Capitán;

- e) Ayudante Primero, Teniente;
- f) Ayudante Segundo, Subteniente;
- g) Aspirante, Sub-oficial;
- h) Sargento;
- i) Cabo; y,
- j) Bombero raso, Soldado.

Art. 17.- [Primer jefe].- El grado de primer jefe se otorga a los jefes de zona.

Art. 18.- Lugar del otorgamiento.- El grado de jefe otorgará únicamente en las capitales de provincia.

Art. 19.- Desempeño de las funciones de jefe.- En los cuerpos de bomberos de la categoría C, las funciones de jefe serán desempeñadas por un Comandante de Compañía, y se denominará Comandante Jefe.

Art. 20.- Comandante de Compañía.- El grado de Comandante de Compañía se otorgará en los cuerpos de bomberos de las categorías A, B y C.

Art. 21.- Jefatura en las categorías D y E.- En los cuerpos de bomberos de las categorías D y E, las funciones de jefe serán desempeñadas por un Ayudante Primero, que se denominará Ayudante Jefe.

Art. 22.- [Otorgamiento de grados].- El grado de Ayudante Primero y Ayudante Segundo y grados de Tropa se otorgarán en todos los cuerpos de bomberos, de acuerdo a las necesidades orgánicas y disponibilidades económicas.

Art. 23.- [Conformación de ternas a falta de oficiales superiores].- A fin de facilitar la aplicación del artículo 18 de la Ley, a falta de oficiales superiores, las ternas se conformarán con los oficiales más antiguos en servicio activo.

Art. 24.- [Nombramiento de subalternos].- Los jefes provinciales y cantonales nombrarán directamente a sus subalternos, comunicando inmediatamente al jefe de zona.

Art. 25.- [Ejercicio del mando].- El mando será ejercido de acuerdo a las atribuciones concedidas por el presente Reglamento, y cargo es el puesto orgánico creado para el ejercicio de funciones.

Art. 26.- Condecoraciones y bonificaciones.- Las condecoraciones y bonificaciones establecidas en el artículo 22 de la Ley, serán determinadas en el Reglamento Especial de Condecoraciones.

Art. 27.-Uniformes e insignias].- Los uniformes e insignias de los cuerpos de bomberos de la República serán establecidos en el respectivo Reglamento.

Art. 28.- Organismo encargado de denunciar y establecer infracciones.- Los departamentos de Prevención y Defensa contra Incendios y los jefes de los cuerpos de bomberos respectivos, en su caso, serán los encargados de denunciar y establecer las infracciones a la Ley especificadas en el Capítulo III de este Reglamento, que trata de las contravenciones, y de vigilar su correcto juzgamiento.

Art. 29.- Deberes y atribuciones adicionales.- Los demás deberes y atribuciones inherentes a las funciones de los cuerpos de bomberos de la República se determinarán en los respectivos reglamentos internos de cada zona.

Art. 30.- Comisiones en el exterior.- Las comisiones en el exterior serán facultadas por resolución ministerial, previo el visto bueno justificativo del jefe de zona respectivo, los designados deberán recibir asignaciones económicas fijadas por los consejos de administración y disciplina con aplicación a la partida de egresos del presupuesto correspondiente y con sujeción a las disposiciones legales pertinentes. La selección del personal de que habla el presente artículo se hará previa capacidad e idoneidad profesional.

Art. 31.- Sanción durante comisión de servicios en el exterior.- Cuando un miembro del Cuerpo de Bomberos se encontrare en comisión de servicios en el exterior, y deba ser sancionado o separado de la institución, cesará automáticamente la comisión de servicio y su retomo al país deberá ser inmediato.

Art. 32.- Fallecimiento de miembros de los cuerpos de bomberos.- En caso de fallecimiento de un miembro activo o jubilado de los cuerpos de bomberos, se le rendirá los honores póstumos correspondientes a su jerarquía. Cada zona reglamentará los procedimientos especiales que deban aplicarse.

Art. 33.- Identificación de los miembros de los cuerpos de bomberos.- Todo miembro de los cuerpos de bomberos, cualquiera que fuere la función o actividad que desempeñe en la institución, obligatoriamente deberá llevar, en forma permanente, un distintivo que lo identifique, consistente en una cadena colocada al cuello, con una placa de material indestructible en la que constarán los nombres y apellidos completos de la persona y el grupo sanguíneo correspondiente.

CAPÍTULO II DE LAS CONTRAVENCIONES

Art. 34.- [Notificación previa al juzgamiento].- Para el juzgamiento de las contravenciones de que trata el Capítulo III de la Ley, los jefes de los cuerpos de bomberos, previo informe del Departamento de Prevención y Defensa contra Incendios, donde lo hubiere, notificarán mediante oficio al Comisario Nacional de Policía del respectivo cantón, determinando la contravención y remitiéndole, de ser posible, a la persona que hubiere incurrido en ella, para la aplicación de la sanción respectiva.

Art. 35.- Recaudación de multas.- En los casos en que el fallo expedido por el Comisario Nacional de Policía impusiere multa al contraventor, éste deberá satisfacerla mediante orden impartida con oficio al tesorero del respectivo Cuerpo de Bomberos, para su recaudación, cuyo comprobante de pago será el documento justificativo ante dicha autoridad, de la ejecución del fallo, debiendo el tesorero acreditar a los fondos del Cuerpo de Bomberos.

Art. 36.- Registro de fondos recaudados por multas.- Para el cumplimiento de lo dispuesto en el artículo anterior, los tesoreros de los cuerpos de bomberos deberán llevar un registro cronológico de los fondos recaudados por tal concepto, con sus respectivos

recibos numerados. Este informe lo elevarán mensualmente a la jefatura correspondiente.

CAPÍTULO IV DE LOS RECURSOS ECONÓMICOS

Art. 37.- [Reporte de las recaudaciones por consumo eléctrico].- Los jefes de los cuerpos de bomberos reportarán mensualmente a las correspondientes jefaturas de zona y siguiendo el órgano regular respectivo, el detalle de las recaudaciones determinadas en los artículos 32 y 33 de la Ley, para efectos de estadística y control.

Art. 38.- Responsables de recaudar la contribución predial.- Para el fiel cumplimiento de la recaudación de la contribución establecida en el artículo 33 de la Ley, y de conformidad con la facultad otorgada en el numeral 5 del artículo 4 de la misma, las jefaturas de zona recabarán de los tesoreros municipales la entrega oportuna de la recaudación mensual de dichos fondos, bajo responsabilidad de estos funcionarios.

Art. 39.- [Partida especial].- Facultase a los cuerpos de bomberos para que los fondos de que trata el artículo 33 de la Ley sean ingresados en su presupuesto, en una partida especial destinada a satisfacer las necesidades bomberiles del lugar a que correspondan.

Art. 40.- [Atribuciones de los jefes de cuerpos de bomberos].- La concesión de permisos anuales y ocasionales, clausura de locales y todas las medidas necesarias para prevenir flagelos y sancionar las violaciones a la ley, corresponde a los jefes de los cuerpos de bomberos.

Art. 41.- [Silencio administrativo].- Todas las solicitudes y reclamos que presenten las personas naturales o jurídicas ante los cupos de bomberos y que no sean de competencia del jefe, serán resueltas por los respectivos consejos de administración y disciplina, previo informe de este funcionario, debiendo resolverse el caso en el plazo de 30 días a contar de su fecha de presentación ante el consejo, y su resolución causa ejecutoria. Vencido tal plazo, el silencio administrativo se entenderá como resolución negativa a los intereses del peticionario, quien podrá apelar ante el jefe de zona; y, en última instancia, al Ministro.

⁽¹⁾**Nota:** El artículo 28 de la Ley de Modernización del Estado (L50-PCL. RO 349: 31-dic-1993), dispone: “Todo reclamo, solicitud o pedido a una autoridad pública deberá ser resuelto en un término no mayor a quince días, contado a partir de la fecha de su presentación. En ningún órgano administrativo se suspenderá la tramitación ni se negará la expedición de una decisión sobre las peticiones o reclamaciones presentadas por los administrados. En todos los casos vencido el respectivo término se entenderá por el silencio administrativo, que la solicitud o pedido ha sido aprobada o que la reclamación ha sido resuelta a favor del administrado”.

Art. 42.- [Auditoría].- En cada zona de bomberos se organizará los sistemas de auditoría para control de sus actividades económicas y con sujeción a la Ley Orgánica de Administración Financiera y Control, y al Reglamento de Bienes del Sector Público.

* Reforma: Ver Sección II, Doc. 3, p. 1

Art. 43.- [Recaudación de la tasa predial].- Los jefes de los cuerpos de bomberos solicitarán a los concejos municipales y a la Dirección Nacional de Avalúos y Catastros (DINAC) , una copia de los catastros de las propiedades urbanas y rurales para efectos de recaudación de la tasa predial del uno y medio por mil °, en el año siguiente.

⁽¹⁾*Nota:* El artículo 1 del Decreto Ejecutivo 833—C (RO 186: 7—may— 1999), dispone: “Transfíerese al Ministerio de Desarrollo Urbano y Vivienda, la Dirección Nacional de Avalúos y Catastros, DINAC, del Ministerio de Finanzas y Crédito Público (actual Ministerio de Economía y Finanzas), con sus recursos humanos, funciones y competencias contenidas en leyes especiales.

⁽²⁾ *Nota:* El artículo 66, literal a), de la Ley 2004—44 (RO—S 429:27—sep--2004), reformatoria a la Ley Orgánica de Régimen Municipal (RO—S 331: 15—oct--1971), dispone:

“En el texto del artículo 33 de la Ley de Defensa contra Incendios sustitúyase: ‘el uno y medio por mil’, por: ‘el cero punto quince por mil’”.

Art. 44.- Patrocinio y defensa de juicios.- Todos los trámites administrativos por responsabilidad civil o atinente a la jurisdicción contencioso-administrativa en In que intervengan los cuerpos de bomberos o sus funcionarios y empleados, serán patrocinados y defendidos por los abogados de las instituciones, o por profesionales que éstas designen para tal efecto, en los casos en que no dispusieren de aquellos profesionales. Para estos casos, se hará constar en el respectivo presupuesto la partida correspondiente a gastos judiciales.

Art. 45.- Ingreso de asignaciones económicas y donaciones.- Las asignaciones económicas y donaciones otorgadas por los consejos provinciales o concejos municipales en favor de los cuerpos de bomberos, deberán ser ingresadas o inventariadas, según el caso, por los tesoreros o guardalmacenes de los mismos cuerpos de bomberos.

Art. 46.- Fondo para riesgos de muerte e invalidez].- En lo atinente al artículo 40 de la Ley, los cuerpos de bomberos voluntarios destinarán en sus presupuestos una partida especial, de acuerdo con sus disponibilidades económicas y con un mínimo equivalente al uno por ciento de los mismos, y que se incrementará progresivamente. La indemnización la reglamentarán los consejos de administración y disciplina correspondientes.

Art. 47.-Trámite de exoneraciones tributarias.- En los casos en que personas naturales o jurídicas hicieran donaciones en beneficio de los cuerpos de bomberos, de implementos o artículos cuya importación se requiera, los cuerpos de bomberos beneficiados se encargarán del trámite correspondiente, para hacer uso de las concesiones que otorga el artículo 42 de la Ley, con todos sus beneficios.

Art. 48.- [Instrucción sobre prácticas de defensa contra incendios y siniestros].- Para dar cumplimiento a lo dispuesta en el artículo 44 de la Ley, los cuerpos de

bomberos elaborarán los programas de instrucción en coordinación con los planteles o institutos de educación para enseñanza de prácticas de defensa contra incendios y siniestros. Si por imprudencia, negligencia o descuido se produjeran algunos accidentes durante estas prácticas y enseñanzas que ocasionen daño físico o material o cualquier tipo de accidente a las personas ajenas a la institución que intervinieran en dichos actos, la institución bomberil y los miembros de las mismas no tendrán responsabilidad de carácter civil ni penal.

Igualmente, los cuerpos de bomberos deberán llevar a cabo campañas de difusión en materia de prevención de incendios, a fin de concientizar a la ciudadanía sobre las necesidades de colaborar en la mencionada labor.

Art. 49.- [Auxilio en casos de emergencia].- En circunstancias especiales, en caso de emergencia grave o inminente peligro que amenace la seguridad de las personas o de las propiedades en un determinado lugar, los cuerpos de bomberos prestarán el auxilio necesario mientras dure la emergencia.

Art. 50.- Establecimiento de depósitos de combustibles.- Para dar cumplimiento a lo dispuesto en el artículo 49 de la Ley, los jefes de los cuerpos de bomberos no concederán la autorización correspondiente sin que previamente los interesados se sujeten a los requisitos de seguridad puntualizados en el Reglamento de Prevención y Defensa contra Incendios de las respectivas zonas.

* Reforma: Ver Sección II, Doc. 3, p. 2

Art. 51.- [Sanciones por aprobación ilegal de planos].- En caso de violación de lo dispuesto en el artículo 53 de la Ley, el contraventor que no se sujetare a las regulaciones del Cuerpo de Bomberos será sancionado por el jefe respectivo, y el permiso de ocupación se concederá solamente cuando se hubiere cumplido los requisitos exigidos.

***Art. 52.- [Reglas para el arrendamiento de inmuebles].-** El arrendamiento de los inmuebles de propiedad de los cuerpos de bomberos, en las circunstancias determinadas en el artículo 54 de la Ley, se lo hará bajo resolución del Consejo de Administración y Disciplina, previa fijación del canon de arrendamiento estipulado en el Registro de Arrendamientos respectivo y siempre que el local sea destinado exclusivamente a fines que no vayan contra la moral y las buenas costumbres de la sociedad, y que no afecten al prestigio de la institución. Prohíbese darlos en arrendamiento a miembros de la institución en servicio activo o a sus parientes en el primer grado de afinidad y segundo grado de consanguinidad. Los locales de las instituciones no serán utilizados como vivienda personal de sus miembros o de sus parientes o dependientes.

Exceptuase de esta prohibición la facultad de recibir ocasionalmente como huéspedes a miembros de otras instituciones a personas nacionales o extranjeras que concurran a eventos oficiales organizados con fines profesionales.

De conformidad con lo vigente, prohíbese terminante subarrendar estas propiedades.

*Reforma: ver Sección II, Doc. 3, p. 2

Art. 53.- [Gastos de movilización y representación].- Los gastos de movilización, representación y los otros, para los jefes de zona bomberiles, se aplicarán tanto para comisión de servicios dentro, como fuera del país.

Exceptuándose de esta prohibición la facultad de recibir ocasionalmente como huéspedes a miembros de otras instituciones o a personas nacionales o extranjeras que concurran a eventos oficiales organizados con fines profesionales.

De conformidad con la ley vigente, prohíbese terminantemente subarrendar estas propiedades.

* Reforma: Ver Sección II, Doc. 3, p. 2

Art. 54.- [Partida de gastos de representación].- Los cuerpos de bomberos sede de zona harán constar en sus presupuestos la partida necesaria para gastos de movilización del personal en misiones oficiales.

Art. 55.- [Profesionalización de miembros].- A los miembros que se incorporen con posterioridad a la expedición del presente Reglamento, se conferirá el título de profesionales previo el cumplimiento de los requisitos reglamentarios.

Art. 56.- [Día del Bombero Ecuatoriano].- El Día del Bombero Ecuatoriano se conmemorará el 10 de octubre de cada año, con actos sociales y culturales que exalten la noble finalidad de la institución, y en esta oportunidad se rendirá homenaje a los miembros que fueran acreedores a distinciones por actos realizados en el desempeño de su función o en memoria de los miembros desaparecidos en actos de servicio.

Art. 57.- [Sujeción a disposiciones legales].- Los miembros de los cuerpos de bomberos de la República se sujetarán estrictamente a las disposiciones, órdenes y planes de trabajo que determine la ley y el presente Reglamento.

CAPÍTULO V DEL PERSONAL

***Art. 58.- [Prohibiciones].-** Los bomberos en servicio activo o en pasivo no efectuarán intervenciones o publicaciones por los medios de información colectiva tendientes a la insubordinación o crítica contra la dignidad o prestigio de la institución o sus miembros. El bombero que incurriere en esta falta será dado de baja por el jefe de la respectiva zona, previa información sumaria si estuviere en servicio activo, o borrado del escalafón si pertenece al pasivo, en única y definitiva instancia.

*Reforma: Ver Sección II, Doc. 3, p. 2

Art. 59.- [Inhabilidad y separación del servicio activo].- Los oficiales superiores que cumplieren 65 años de edad y los oficiales subalternos que cumplieren 55 años de edad, y los miembros de tropa que cumplieren 50 años de edad, serán considerados inhábiles para el desempeño de sus funciones bomberiles y serán separados del servicio activo.

Art. 60.- [Incompetencia profesional].- En los casos de incompetencia profesional, los informes de los superiores directos del afectado pasarán a conocimiento del primer jefe del Cuerpo de Bomberos respectivo, el mismo que los pondrá a consideración del

Consejo de Administración y Disciplina, organismo que designará un tribunal para que, previas las pruebas de suficiencia, informe acerca de la incompetencia.

Art. 61.- [Jubilación].- En los cuerpos de bomberos voluntarios de la República, para el cumplimiento de lo determinado en el artículo 59 de este Reglamento, podrá concederse por esta sola ocasión la jubilación correspondiente a los 20 años, a los que hayan sobrepasado los 15 años de servicio; y los que hayan cumplido más de 10 años, se harán acreedores a la condecoración especial denominada “CRUZ DE LA LEGION HEROICA EN LA CLASE DE LA CRUZ DE BRONCE”.

Disposiciones generales

Primera.- Se considera como obreros de los cuerpos de bomberos al personal de servicio debidamente calificado por el Ministerio de Bienestar Social, y que de acuerdo con el artículo 3, literal g) de la Ley de Servicio Civil y Carrera Administrativa e, está amparada por el Código del Trabajo.

⁽¹⁾ *Nota: La Ley de Servicio Civil y Carrera Administrativa (RO 574: 26—abr—1978), fue expresamente derogada por la Ley Orgánica de Servicio Civil y Carrera Administrativa y de Unificación y Homologación de las Remuneraciones del Sector Público (L. 2003—17. RO—S 184: 6—oct—2003), y su posterior Codificación (Cod. 2005—008. RO 16: 12—may—2005).*

Segunda.- Se prohíbe expresamente que los fondos que ingresen a los cuerpos de bomberos del país por concepto de rentas creadas mediante Decreto 3109-A, sean destinados a aumentos salariales extraordinarios que no estén señalados por la ley de la materia.

Tercera.- El personal, unidades y equipos de las instituciones públicas y privadas que tengan en forma particular el servicio de defensa contra incendios, en caso de flagelos, catástrofes o siniestros en general, se someterán, mientras dure la emergencia, a las disposiciones emanadas del Cuerpo de Bomberos de su jurisdicción.

Cuarta.- Las jefaturas de zona asesorarán en cuanto al tipo de implementos o equipos que deban utilizarse o adquirirse en una determinada zona o lugar de su jurisdicción.

Dado, en Quito, a 10 de mayo de 1979.

f.) Jorge G. Salvador y Ch., Coronel de Estado Mayor, Ministro de Trabajo y Bienestar Social.

(RO 834: 17-may-1979)

ÍNDICE

4. REGLAMENTO DE APLICACIÓN A LOS ARTÍCULOS 32 Y 35 DE LA LEY DE DEFENSA CONTRA INCENDIOS REFORMADA

CAPÍTULO I	DEL PRESUPUESTO	
1		
CAPÍTULO II	DE PERMISOS ANUALES Y OCASIONALES	
2		
CAPÍTULO III	DEL COBRO DE TASAS DE SERVICIOS, CLAUSURAS DE LOCALES Y PERMISOS DE CONS TRUCCIÓN	3
	Disposiciones transitorias	3
	Disposición final	3

4. REGLAMENTO DE APLICACIÓN A LOS ARTÍCULOS 32 Y 35 DE LA LEY DE DEFENSA CONTRA INCENIDIOS REFORMADA

Acuerdo Ministerial 0586
EL MINISTERIO DE BIENESTAR
SOCIAL
Considerando:

Que la Ley de Defensa contra Incendios, fue publicada en el Registro Oficial 815 de abril de 1979;

Que de conformidad con la segunda disposición transitoria de la Ley de Defensa contra Incendios, corresponde al Ministerio de Bienestar Social reglamentar dicha Ley;

Que el reglamento general fue expedido en el Registro Oficial 834 de mayo de 1979;

Que se ha publicado en el Registro Oficial 99 de junio de 2003, las reformas a la Ley de Defensa contra Incendios; y,

En ejercicio de las atribuciones que le confiere el artículo 176 de la Constitución Política del Estado, en concordancia con el artículo 17 del Estatuto del Régimen Jurídico Administrativo de la Función Ejecutiva; Dictar el:

Acuerda:

Reglamento de aplicación a los artículos 32y35 de la Ley de Defensa contra Incendios reformados

CAPÍTULO 1 DEL PRESUPUESTO

Art. 1.-Pago de remuneraciones.- En los presupuestos anuales de ingresos y egresos, los cuerpos de bomberos no podrán destinar más del 30% de los ingresos provenientes de la partida “servicios de alumbrado eléctrico”, en el pago de remuneraciones.

Art. 2.- Incrementos salariales.- De haber incrementos salariales establecidos por el CONAREM 0), éstos se realizarán de conformidad con lo dispuesto en la escala destinada para los cuerpos de bomberos (los funcionarios sujetos a la Ley de Servicio Civil y Carrera Administrativa e) y por el Ministerio de Trabajo y Empleo (Código de Trabajo) para los trabajadores y obreros.

⁽¹⁾ *Nota:* El Consejo Nacional de Remuneraciones (CONAREI4), fue derogado por el apartado “Derogatorias” de la Ley Orgánica de Servicio Civil y Carrera Administrativa y de Unificación y Homologación de las Remuneraciones del Sector Público (L. 2003—17. RO-S 184: 6—oct—2003), la que en su disposición final cuarta, reformada por la Ley 2004—30 (RO 261:

28—ene—2004), dispone: “En todas las disposiciones legales en donde se diga: Secretaría Nacional de Desarrollo Administrativo, SENDA; Dirección Nacional de Personal, DNP; Oficina de Servicio Civil y Desarrollo Institucional, OSCIDI; Consejo Nacional de Remuneraciones del Sector Público, CONARSM, deberá decir: Secretaría Nacional Técnica de Desarrollo de Recursos Humanos y Remuneraciones del Sector Público, SEI’JRES. .

⁽²⁾ *Nota:* La Ley de Servicio Civil y Carrera Administrativa (RO 574: 26—abr--1978), fue expresamente derogada por la Ley Orgánica de Servicio Civil y Carrera Administrativa y de Unificación y Homologación de las Remuneraciones del Sector Público (L. 2003—17. RO—S 184: 6—oct—2003), y su posterior Codificación (Cod. 2005—008. RO 16: 12—may—2005).

Art. 3.- Servicio de alumbrado eléctrico.- De la partida “servicios de alumbrado eléctrico”, se utilizará para cubrir necesidades de personal de bomberos (sí fuese estrictamente necesario); así como servirá para nivelar y cubrir sueldos y remuneraciones adeudadas (que no estén por encima de la ley).

Art. 4.- Partida correspondiente a capacitación y entrenamiento.- En la partida correspondiente a capacitación y entrenamiento, se hará constar un 10% de los ingresos del rubro “servicios de alumbrado eléctrico” que se utilizará para enviar a los bomberos a capacitarse en los cursos que se realizaren dentro o fuera del país; y para organiza cursos en sus respectivas unidades.

Art. 5.- Equipamiento.- En la partida presupuestaria denominada “equipamiento”, se hará constar para adquisiciones de equipos y materiales, el 50% de los ingresos provenientes de la partida “servicios de alumbrado eléctrico”.

Art. 6.- Adquisición de materiales, equipos e implementos.- Se utilizará únicamente para la adquisición de materiales, equipos e implementos para la defensa contra incendios como: vehículos, cascos, mangueras, extintores, chaquetones, escaleras, bombas, pitones, equipos de comunicación, botas, máscaras, guantes, uniformes, equipos de rescate, camillas, mosquetones, cabos, etc.

Art. 7.- Adquisición de vehículos.- Para la adquisición de vehículos, se seguirán las normas establecidas en las leyes y reglamentos de “adquisiciones del sector público”,

Art. 8.- Seguros.- Igualmente los cuerpos de bomberos, harán constar obligatoriamente la partida denominada “Seguros”, la que específicamente servirá para asegurar la vida del personal de bomberos, que no excederá del 10% de los ingresos de la “partida de servicio de alumbrado eléctrico”.

Art. 9.- Seguro de vida y accidentes.-Se contratará un “Seguro de vida y accidentes”, únicamente para el personal de fila operativo de bomberos.

CAPÍTULO II DE PERMISOS ANUALES Y OCASIONALES

Art. 10.- Oficina de prevención de incendios.- Constituyendo labor principal de las instituciones bomberiles la prevención de incendios, el Jefe del Cuerpo de Bomberos, creará el Departamento u Oficina de Prevención de Incendios, y por intermedio de los inspectores cumplirá y hará cumplir las normas de prevención.

Art. 11.- Emisión de remisión.- Para la concesión de permisos anuales y ocasionales, y el cobro de tasas de servicios, los cuerpos de bomberos emitirán un recibo numerado y depositarán en la cuenta que la institución mantiene en los bancos de su jurisdicción.

CAPÍTULO III DEL COBRO DE TASAS DE SERVICIOS, CLAUSURAS DE LOCALES Y PERMISOS DE CONSTRUCCIÓN

Art. 12.- Cobro de tasas.- El cobro de tasas, se refiere a los valores que el Cuerpo de Bomberos mantiene/en el cuadro que anualmente revisa y aprueba el Consejo de Administración respectivo para los permisos de funcionamiento: Las instituciones bomberiles que no tienen consejos de administración, enviarán el cuadro de permisos de funcionamiento para su aprobación, a la Dirección Nacional de Defensa contra Incendios.

Art. 13.- Clausura de locales.- Para ordena la clausura de locales, se citará previamente por dos ocasiones al propietario responsable, a fin de que cumplan con las disposiciones de defensa contra incendios y, de no cumplir con lo requerido, el jefe de institución se dirigirá mediante oficio a las autoridades correspondientes, solicitando la clausura, una vez cumplidos los requerimientos, se oficializará el levantamiento.

Disposiciones transitorias

Art. 1.- Oficios.- El primer jefe del Cuerpo de Bomberos, enviará oficios a los señores alcaldes, intendentes, Comisarios nacionales, autoridades de salud y cualquier otro funcionario competente; copia de la reforma a la Ley de Defensa contra Incendios, y que previo otorgar las patentes municipales, así como permisos de construcción y funcionamiento, deberán exigir previamente el certificado de idoneidad conferido por el Cuerpo de Bomberos respectivo.

Disposición final

Art. 1.- [Derogatorias...] Se derogan los reglamentos y más disposiciones que se opongan al presente instrumento. Los casos no contemplados en este Reglamento, serán resueltos por la Dirección Nacional de Defensa contra Incendios.

Vigencia.- Este Reglamento entrará en vigencia a partir de su publicación en el Registro Oficial, sin perjuicio de que pueda ser aplicado desde la presente fecha.

Dado en la ciudad de Quito, a los 22 días del mes de julio de 2003.

f) Ing. Patricio Ortiz James, Ministro de Bienestar Social.

Ministerio de Bienestar Social.- Es fiel copia del original.- Lo certifico.

f.) Daniel Jacho Barrera, Jefe de Archivo.- 23 de julio de 2003.

(RO 140: 5-ago-2003)

ÍNDICE
5. REGLAMENTO ORGÁNICO OPERATIVO Y DE RÉGIMEN INTERNO
DISCIPLINA DE LOS CUERPOS DE BOMBEROS DEL PAÍS

TTULO I	GENERALIDADES	1
CAPÍTULO I	DE LOS OBJETIVOS	1
CAPÍTULO II	DE LA ORGANIZACIÓN	2
CAPÍTULO III	DEL PERSONAL	2
TITULO II	DEL RÉGIMEN INTERNO	7
CAPÍTULO I	DE LOS SUPERIORES	8
CAPÍTULO II	ORGÁNICO TIPO DE PERSONAL EN LOS CUERPOS DE BOMBEROS PROVINCIALES, CANTONALES Y PARROQUIALES	19
CAPÍTULO III	DE LA DISCIPLINA DE LAS FALTAS DISCIPLINARIASS	21
TÍTULO III		
CAPÍTULO I	DE LAS CONDECORACIONES, ESTÍMULOS Y DISTINCIONES	26
TÍTULO IV	DE LOS UNIFORMES E INSIGNIAS	27

5. REGLAMENTO ORGÁNICO OPERATIVO Y DE RÉGIMEN INTERNO Y
DISCIPLINA DE LOS CUERPOS DE BOMBEROS
DEL PAÍS

Acuerdo Ministerial 0538

Dr. Alberto Rigail Arosemena
MINISTRO DE BIENESTAR SOCIAL

Considerando:

Que la Ley de Defensa contra Incendios en el artículo 1 establece que, “El servicio de Defensa contra Incendios lo hará el Ministerio de Bienestar Social a través de los cuerpos de bomberos”;

Que los cuerpos de bomberos son organismos eminentemente técnicos con una organización y jerarquía de régimen disciplinario;

Que los cuerpos de bomberos para su mejor desarrollo y desenvolvimiento deben contar con un reglamento que regule, y norme la vida orgánica operativa de su personal; y, El Ministro de Bienestar Social en uso de sus atribuciones,

Dictar el presente:

Acuerda:

Dictar el presente:

Reglamento orgánico operativo y de régimen interno y disciplina de los cuerpos de bomberos del país

TÍTULO 1

GENERALIDADES

CAPÍTULO I DE LOS OBJETIVOS

Art. 1.- Objetivo del Reglamento.- El Reglamento orgánico operativo y de régimen interno y disciplina de los cuerpos de bomberos, tiene por objeto normar la vida orgánica operativa y disciplinaria de las instituciones bomberiles, fijar las bases para su funcionamiento interno y el desarrollo de sus servicios y las obligaciones de cada uno de sus miembros.

Art. 2.- Régimen del Reglamento.- Los miembros integrantes de los cuerpos de bomberos del país, tendrán un régimen y disciplina especiales semejantes en sus manifestaciones a los que rigen el tipo militar, para asegurar así un riguroso sentido de orden, disciplina y obediencia.

Art. 3.- La profesión bomberil.- La profesión bomberil requiere de un depurado patriotismo y un máximo de abnegación. Demanda una clara concepción del cumplimiento del deber, acendrado espíritu profesional, firmeza de carácter, sentido de responsabilidad, valor, obediencia, subordinación, compañerismo y lealtad.

Art. 4.- Legítimo orgullo.- Constituye un legítimo orgullo, ser miembro del Cuerpo de Bomberos.

Art. 5.- Conocimiento de las disposiciones.- El personal de los cuerpos de bomberos está en la obligación de conocer las disposiciones que regulan la marcha de la institución y las propias de su funcionamiento y grado. Su ignorancia y omisión no exime de responsabilidad.

Art. 6.- obligatoria observancia.- Las disposiciones contempladas en el presente Reglamento son de obligatoria observancia para todo el personal de los cuerpos de bomberos.

Art. 7.- Utilización de servicios.- Por ser instituciones esencialmente técnicas, sus servicios no deberán ser utilizados en el desempeño de labores no compatibles con su misión, ni sus cuarteles o compañías, vehículos, equipo y demás enseres, destinados para fines distintos a los de su labor específico profesional.

Art. 8.- Responsables del cumplimiento.- Serán responsables del cumplimiento del artículo anterior, los jefes y comandantes.

CAPÍTULO II DE LA ORGANIZACIÓN

Art. 9.- Los cuerpos de bomberos.- Los cuerpos de bomberos son organismos eminentemente técnicos al servicio de la comunidad, destinados específicamente a defender a las personas y sus propiedades contra el fuego, socorrer en catástrofes y siniestros y efectuar acciones de salvamentos.

Art. 10.- Organismos superiores.- Los cuerpos de bomberos contarán con los siguientes organismos superiores:

- a) El Ministerio de Bienestar Social;
- b) Los consejos de Administración y Disciplina;
- c) Las jefaturas zonales;
- d) Jefaturas provinciales;
- e) Jefaturas cantonales; y,

f) Jefaturas parroquiales.

Art. 11.- Órgano regular.- Los jefes y/o comandantes de los cuerpos de bomberos están obligados a observar el órgano regular para sus actos y trámites administrativos. Los escalones del órgano regular serán: del Jefe de Parroquia al Jefe de Cantón, de éste al Jefe Provincial, del Jefe Provincial al Jefe Zonal y de éste al Ministerio de Bienestar Social.

Art. 12.- El comando en los cuerpos de bomberos.- El comando en los cuerpos de bomberos, será ejercido por un Oficial Superior Bombero en servicio activo, o por la persona de mayor antigüedad dentro del Cuerpo de Bomberos, si así lo determina la autoridad nominadora.

Art. 13.- El Jefe o Comandante designado.- El Jefe o Comandante del Cuerpo de Bomberos designado, será el directo responsable ante las autoridades del funcionamiento, organización, dirección y control de la institución a su mando en sus aspectos técnicos operativos y administrativos, los cuales reglamentará por medio de resoluciones internas.

Art. 14.- Representante directo.- El Primer Jefe o Comandante de cada Cuerpo de Bomberos designado, será el representante legal y el ejecutivo de la institución y representante directo en los diferentes actos sociales y de servicio, pudiendo delegar eventualmente dichas funciones en el Oficial que a su juicio pueda representarlo.

CAPÍTULO III DEL PERSONAL

Art. 15.- El personal de los cuerpos de bomberos.- El personal de los cuerpos de bomberos se clasifica en:

- a. Oficiales;
 - b. Tropa; y,
 - c. Técnico administrativo y de servicios.
- a) Son oficiales: Los que habiendo cumplido los requisitos reglamentarios están comprendidos entre los grados de Ayudante Segundo (Subteniente) Ayudante Primero, (Teniente) Comandante de Compañía, (Capitán) Jefe de Brigada (Mayor), Segundo Jefe (Teniente Coronel) Primer Jefe (Coronel).
- b) b) Tropa: Es la denominación genérica que identifica al personal comprendido entre: Bombero raso, Cabo, Sargento, y aspirante (Suboficial).
- c) Personal técnico, administrativo y de servicios: Son considerados como personal técnico: los inspectores, y personal administrativo; aquel que labora en los cuerpos de bomberos en labores administrativas, y personal de servicios; los que tienen labores específicas.

Art. 16.- Obediencia.- El personal de los cuerpos de bomberos es obediente y no deliberante.

Art. 17.- Credencial que identifique.- Los funcionarios de los cuerpos de bomberos deberán portar en forma permanente una credencial que lo identifique, firmada por el Primer Jefe, en la que constará: el nombre de la institución, el grado y nombre del portador, número de cédula, tipo de sangre, funciones que desempeña y fecha de emisión (durará un año).

Art. 18.- Título de Bombero Profesional.- El carácter de Bombero Profesional se acredita al personal operativo combatiente, voluntario o rentado de los cuerpos de bomberos, mediante el correspondiente título conferido por una Escuela de Bomberos

legalmente autorizada, con la firma del Jefe del Cuerpo de Bomberos respectivo, y refrendado por el Ministerio de Bienestar Social.

Art. 19.- Obtención del título de Bombero Profesional.- Para obtener el título de Bombero Profesional como oficial o tropa; el personal operativo deberá haber permanecido por lo menos dos años sirviendo en una institución bomberil, aprobar satisfactoriamente el curso, haber mantenido buena conducta, y demostrar condiciones para la profesión de bombero.

Art. 20.- Grado jerárquico.- Todo el personal operativo de los cuerpos de bomberos se agrupará en una sola línea de orden jerárquico estructurado en dos escalas, oficiales y tropa. El grado jerárquico determina la función y el mando del personal de acuerdo a la siguiente clasificación:

- a) Oficiales superiores: Primer Jefe (Coronel), Segundo Jefe (Teniente Coronel), Jefe de Brigada (Mayor);
- b) Oficiales subalternos: Comandante de Compañía (Capitán), Ayudante Primero (Teniente), Ayudante Segundo (Subteniente);y,
- c) Tropa: Aspirante a Oficial (Suboficial), Sargento, Cabo y Bombero.

Art. 21.- Utilización de grados de los jefes de bomberos.- El grado de Coronel utilizarán los primeros jefes de los cuerpos de bomberos de capital de provincia. El grado de Teniente Coronel utilizarán los primeros jefes de cuerpos de bomberos cantonales, el grado de Mayor lo utilizarán los primeros jefes de los cuerpos de bomberos parroquiales.

Estos grados lo utilizarán siempre y cuando hayan venido ascendiendo de grado en grado como lo contempla la Ley de Defensa contra Incendios.

Art. 22.- En los cuerpos de bomberos capitales de provincia.- En los cuerpos de bomberos capitales de provincia, se utilizarán todos los grados.

Art. 23.- En los cuerpos de bomberos cantonales.- En los cuerpos de bomberos cantonales se utilizarán los grados de Teniente Coronel a Bombero.

Art. 24.- En los cuerpos de bomberos parroquiales.- En los cuerpos de bomberos parroquiales se utilizarán los grados de Mayor a Bombero.

Art. 25.- Grado inmediato.- Cuando un funcionario operativo de la institución haya sido designado como Primer Jefe; automáticamente utilizará el inmediato grado superior al que tenía.

Art. 26.- Casos especiales.- Si por casos especiales como: a) Falta de oficiales; b) Cuerpo de Bomberos recién creado, u otro caso que se presente; una persona que no es de la profesión de Bombero llegara a ser nombrado Primer Jefe, utilizará la denominación de Comandante.

Art. 27.- Nombramientos de primeros jefes.- Los primeros jefes de los cuerpos de bomberos serán nombrados por el Ministro de Bienestar Social mediante acuerdo ministerial.

Art. 28.- Nombramientos o designaciones.- Los nombramientos o designaciones para los diferentes cargos o funciones dentro de la institución; corresponde al Jefe de la misma, quien los acreditará con el respectivo nombramiento y hará conocer al personal mediante la publicación en la Orden General.

Orden General es el documento mediante el cual el Jefe de la institución, da conocer mediante artículos, las órdenes, disposiciones y novedades a todo el personal, la misma que llevará: número, fecha y la firma del Primer Jefe.

Art. 29.- Escalafón y hoja de servicios.- Los cuerpos de bomberos llevarán un escalafón y el libro de vida de cada uno de sus miembros; oficiales y tropa, administrativo y de servicios.

Art. 30.- Ingreso de oficiales.- El ingreso en calidad de Oficial al Cuerpo de Bomberos, se realizará de acuerdo con los principios de mérito y capacidad.

Para ingresar como Oficial en el grado de Ayudante Segundo (Subteniente) se requerirá:

- a) Ser ecuatoriano por nacimiento, en los rentados;
- b) Tener idoneidad legal para el desempeño de cargo público;
- c) Tener un máximo de 30 años de edad;
- d) Haber aprobado los cursos de promoción (en los cuerpos de bomberos rentados se cumplirá además con los requisitos que establezca la institución);
- e) Título de bachiller, especialmente en los rentados;
- f) Servicio militar cumplido o exento del mismo; y,
- g) Respeto a la escala técnica de mando.

Art. 31.- Ingreso de bomberos.- El ingreso al Cuerpo de Bomberos en calidad de Bombero raso, se realizará de acuerdo a los principios de mérito y capacidad.

Para ser reclutado como Bombero raso se requerirá:

- a) Ser ecuatoriano de nacimiento o extranjero con permanencia legalizada (voluntario);
- b) Aprobar el curso de ingreso;
- c) Tener un máximo de 35 años;
- d) Servicio militar cumplido o exento del mismo;
- e) Respeto a la escala técnica de mando; y, Haber terminado el ciclo básico.

Art. 32.- Actividad.- Un miembro del Cuerpo de Bomberos entra en actividad, desde el momento en que su alta es publicada en la Orden General respectiva

Art. 33.- Incompetencia profesional.- En los casos de incompetencia profesional los informes de los superiores directos del afectado, pasarán a conocimiento del Primer Jefe, el mismo que los pondrá en conocimiento del Consejo de Administración y Disciplina que designará un Tribunal, para que previa la prueba de suficiencia, informe acerca de la incompetencia.

Si el informe del Tribunal fuere negativo, el Consejo de Administración y Disciplina decretará la separación del afectado sin lugar a apelación.

Art. 34.- Necesidades orgánicas.- Para satisfacer las necesidades orgánicas de los cuerpos de bomberos, se efectuarán ascensos, los mismos que se harán con sujeción al presente Reglamento.

Art. 35.- Ascensos.- El ascenso constituye un derecho del personal de los cuerpos de bomberos siempre que se cumplan con los requisitos legales y reglamentarios.

Art. 36.- Ascensos de oficiales y tropa.- Los ascensos a oficiales y miembros de tropa se concederán de grado en grado.

Art. 37.- Primer Jefe deba ser ascendido.- Si un Oficial llegara a ser nombrado Primer Jefe y deba ser ascendido al inmediato grado, será el Consejo de Administración y Disciplina, el que autorice el ascenso cumplidos los requisitos reglamentarios.

Art. 38.- Ascenso de suboficiales.- Los suboficiales podrán ascender al grado de oficiales cumplidos los siguientes requisitos:

- a) Haber desempeñado el grado de Suboficial por lo menos cinco años en forma continua;
- b) Haber observado buena conducta;
- c) Aprobar el curso de ascenso; y,

d) Tener un máximo de 45 años de edad.

Art. 39.- Fallecimiento en actos de servicio.- Los miembros del Cuerpo de Bomberos que fallecieren en actos del servicio, será ascendido post-mortem.

Art. 40.- Cursos y exámenes.- Todos los miembros de los cuerpos de bomberos están obligados a seguir los cursos que se programen• en especial los cursos de actualización y de especialización Los cursos y exámenes en los cuerpos de bomberos, serán como requisitos de ascenso, y servirán por una sola vez sin que puedan utilizarse los mismos para un nuevo ascenso.

Art. 41.- Incorporación a cursos.- El personal de tropa, administrativo y de servicios podrá incorporarse a los cursos de reclutamiento para oficiales de fila, previo el cumplimiento de los requisitos puntualizados en este Reglamento.

Art. 42.- Tiempo de permanencia en el grado para oficiales.- El tiempo de permanencia en el grado para ascensos, se computará a la fecha en el que el Oficial cumpla con la siguiente escala:

Subteniente 5 años;

Teniente 5 años;

Capitán 5 años; y,

Mayor 5 años.

Art. 43.- Escalas para ascenso para el personal de tropa.- Para el ascenso del personal de tropa se computará la siguiente escala:

Bombero 5 años;

Cabo 5 años;

Sargento 5 años; y,

Suboficial 5 años.

Art. 44.- Eximirse del tiempo de servicio.- Podrá eximirse del tiempo de servicio en el grado, a los oficiales y miembros de tropa que cumplieren con los demás requisitos siempre que existieren las vacantes orgánicas, o que así lo requieran las necesidades de servicio.

Art. 45.- La calificación.- La calificación, es la evaluación de las cualidades y rendimientos profesionales de los miembros de los cuerpos de bomberos como acto previo a su selección que servirá para los fines de ascensos.

Art. 46.- Calificación de acuerdo a cualidades.- A los miembros de los cuerpos de bomberos se los calificará en sus cualidades morales, físicas, intelectuales y en su capacidad técnica profesional.

Art. 47.- Sistema para calificar.- Para calificar, se emplearán sistemas de conceptos con sus equivalentes numéricos y sus listas, de acuerdo a la siguiente valoración:

Calificación	Concepto	Lista
De 19 a 20	Sobresaliente	1
De 17 a 18,99	Muy Buena	2
De 14 a 16,99	Buena	3
De 10 a 13,99	Regular	4

Art. 48.- Obligación de calificar.- Es obligación de todo Oficial, calificar anualmente a los miembros que hayan sido subalternos directos, por un periodo no menor a 3 meses.

Art. 49.- Si el Oficial es relevado.- Si el Oficial calificador es relevado del comando por razones disciplinarias, incapacidad física o mental o actos culposos o dolosos, no

podrá calificar a sus subalternos; en el caso, el segundo en comando, asumirá las funciones de Oficial calificador.

Art. 50.- Organismo de reclamación.- El Consejo de Administración y Disciplina será el organismo de reclamación de las calificaciones anuales.

Art. 51.- En caso de reclamación.- En caso de reclamación, El Consejo de Administración y Disciplina procederá a designar un Tribunal de Oficiales independientes con el caso materia de reclamación y será definitiva la calificación que éste impusiere.

Art. 52.- Vacantes.- Los ascensos se realizarán tan pronto como existieren las correspondientes vacantes.

Art. 53.- Reincorporaciones.- El Consejo de Administración y Disciplina correspondiente, estudiará y autorizará las solicitudes de reincorporación.

Art. 54.- Solicitud de reincorporaciones.-Sólo podrán solicitar la reincorporación, los miembros de los cuerpos de bomberos que se hubieren separado por renuncia voluntaria

Art. 55.- Comisiones en el exterior y comisiones de servicios.- Las comisiones de servicios en el exterior así como las comisiones de servicios dentro del país, serán facultadas por resolución ministerial, y los designados deberán recibir según el caso, asignaciones económicas, (viáticos) autorizadas por el Consejo de Administración y Disciplina con sujeción a disposiciones legales pertinentes.

Art. 56.- Sanciones.- Toda sanción a un miembro del Cuerpo de Bomberos, se dictará una vez que se haya permitido ejercer el derecho de defensa al servidor, para lo cual oportunamente se le notificará con las acusaciones y se le permitirá evacuar a su favor todas las pruebas necesarias.

Art. 57.- Vacaciones y licencias.- Las vacaciones y licencias a los primeros jefes las concederá el Ministerio de Bienestar Social a través de la Dirección de Defensa contra Incendios. A los demás miembros los concederá el Primer Jefe respectivo. Tienen derecho a treinta días de vacaciones luego de haber laborado 11 meses como mínimo.

Art. 58.- Licencias sin sueldo.- Las licencias sin sueldo se concederán por el Ministerio de Bienestar Social en casos especiales y no podrán exceder de un año y éstas serán concedidas por una sola vez.

Art. 59.- Licencia sin sueldo, condiciones.- El personal de los cuerpos de bomberos que haga uso de la licencia sin sueldo, estará sujeto a las siguientes condiciones:

No percibirá sueldo, ni emolumento alguno, deberá consignar los aportes del seguro social correspondiente a su sueldo; y,

El tiempo de permanencia sin sueldo no será tomado en cuenta para el tiempo de antigüedad en el grado.

Art. 60.- Calamidad doméstica.- Por calamidad doméstica debidamente comprobada, el Jefe del Cuerpo de Bomberos podrá conceder licencia al personal a sus órdenes hasta por un máximo de 10 días.

Art. 61.- Especialización en el exterior.- Los oficiales y miembros de tropa, que salieren a especializarse en el exterior, tendrán la obligación, a su retorno, de prestar los servicios en la institución, por el tiempo mínimo de un año.

Art. 62.- Facultad de seguir estudios.- A los miembros de los cuerpos de bomberos que se les facultare para seguir estudios en cursos, colegios o institutos superiores, tendrán la obligación de prestar sus servicios en los asuntos relacionados con la profesión o el oficio adquirido durante su permanencia en Tos cuerpos de bomberos.

Art. 63.- Desaparecidos en actos del servicio.- El personal de los cuerpos de bomberos que hubiere desaparecido en actos del servicio, seguirá constando en el orgánico hasta que se dicte el fallo judicial.

Art. 64.- Prohibición de cargos públicos.- Se prohíbe a los miembros rentados de los cuerpos de bomberos, desempeñar cargos, empleos o funciones públicas ajenas a su actividad bomberil, salvo ser declarados en comisión de servicios

Art. 65.- Actividad políticas.- El personal de los cuerpos de bomberos en servicio activo, no deberá participar directa o indirectamente en actividades políticas ni desempeñar funciones públicas electivas.

TÍTULO II DEL RÉGIMEN INTERINO

CAPÍTULO 1 DE LOS SUPERIORES

Art. 66.- Superiores.- Son superiores dentro del concepto disciplinario, todos aquellos que por su grado o por la función que desempeñen, están facultados para ejercer el mando y dictar órdenes.

Art. 67.- Superior respecto a otro.- Superior respecto a otro, es el miembro del Cuerpo de Bomberos, por su mayor jerarquía o antigüedad.

Art. 68.- Superior por jerarquía y antigüedad.- Superior por jerarquía, es el grado que ostenta cada uno.

Superioridad por antigüedad, es la que se tiene con respecto a otro por mayor tiempo de servicio en el grado; y, a igualdad de tiempo de servicio en el grado, por mejor ubicación en la lista de ascensos y publicación en la Orden General.

Para establecer la antigüedad se computará solamente el servicio activo no interrumpido prestado dentro del mismo grado.

Art. 69.- Obediencia inmediata.- Todo superior en grado o antigüedad, exigirá obediencia inmediata y completa a sus subordinados y la observancia de los reglamentos y normas que se impartieren.

Art. 70.- De los superiores.- Son superiores directos en los cuerpos de bomberos:

- a) Ministro de Bienestar Social;
- b) Subsecretario de Desarrollo Rural integral;
- c) Director de Gestión de Defensa contra Incendios;
- d) Jefe de Zona;
- e) Jefe Provincial;
- f) Jefe Cantonal; y,
- g) Jefe Parroquial.

Art. 71.- Ministro de Bienestar Social.- El Ministro de Bienestar Social es la máxima autoridad de los cuerpos de bomberos.

Subsecretario de Desarrollo Rural Integral

Art. 72.- Subsecretario de Desarrollo Rural Integral.- De conformidad con el Reglamento General de la Ley de Defensa contra Incendios, le corresponde cumplir con las atribuciones que le confiere el artículo 2 de la Ley de Defensa contra Incendios y / o cuando el Ministro lo disponga.

Director de Gestión de Defensa contra Incendios

Art. 73.- Director de Gestión de Defensa contra Incendios.- Al Director de Defensa contra Incendios le corresponde:

- a) Cumplir y hacer cumplir la Ley de Defensa contra Incendios, sus reglamentos y normas existentes;
- b) Control del desarrollo de las actividades de los cuerpos de bomberos del país;
- c) Elaboración de reglamentos, manuales técnicos profesionales para uso de los cuerpos de bomberos;
- d) Organización, planificación, autorización de cursos de actualización, de perfeccionamiento y conocimientos de técnicas bomberiles;
- e) Emitir informes para la creación de cuerpos de bomberos;
- f) Emitir informes para nombramientos de jefes de cuerpos de bomberos;
- g) Emitir informes para la adquisición de equipos y materiales de defensa contra incendio, reparación de vehículos, construcción y reparación de cuarteles;
- h) Estudio de reformas a la Ley de Defensa contra Incendios y sus reglamentos;
- i) Estudio y análisis de los presupuestos de los cuerpos de bomberos previa para la firma de aprobación superior;
- j) Asesorar a los jefes de los cuerpos de bomberos y demás personal, en el campo técnico, administrativo financiero y otros que solicitaren;
- k) Autorizar la adquisición de vehículos de defensa contra incendios y otros de los cuerpos de bomberos; y,
- l) Las demás que dispongan las autoridades respectivas.

Del Consejo de Administración y Disciplina

Art. 74.- Consejos de Administración y Disciplina.- Los consejos de Administración y Disciplina de los cuerpos de bomberos, estarán integrados por:

- El Primer Jefe que lo presidirá;
- Un representante de los propietarios de predios urbanos, designado por el Ministro de Bienestar Social;
- Un representante de la Municipalidad;
- El Jefe Político; y,
- El Oficial Superior más antiguo.

Art. 75.- Resoluciones del Consejo de Administración Y Disciplina.- Las resoluciones del Consejo de Administración y Disciplina, se tomarán por los Votos positivos de la mitad más uno de los miembros asistentes.

Art. 76.- Sesiones del Consejo.- El Consejo de Administración y Disciplina sesionará una vez al mes y extraordinariamente cuando el Presidenta lo considere necesario o a petición de dos vocales.

Art. 77.- Casos no previstos en la ley y reglamentos.- Todos los casos no previstos en la ley y los reglamentos así como la interpretación y aplicación de los mismos, lo resolverá el Consejo de Administración y Disciplina, y sus resoluciones y disposiciones serán obligatorias e inapelables

Art. 78.- Deberes y atribuciones del Consejo de Administración y Disciplina.- Los deberes y atribuciones de los consejos de Administración y Disciplina son:

1. Velar por la correcta aplicación de la Ley de Defensa contra Incendios y de sus reglamentos;
2. Vigilar la gestión administrativa y económica de la institución;
3. Elaborar los proyectos de presupuesto y darles el trámite legal;
4. Resolver los casos de jubilación, montepío y más beneficios sociales para quienes no fueren afiliados al IESS, y de los premios, recompensas y gratificaciones para los miembros de la institución, de acuerdo con el reglamento respectivo;
5. Resolver los casos disciplinarios que se sometan a su consideración;
6. Autorizar las adquisiciones que pasen de 50 salarios mínimos vitales, observándose, según los casos, las respectivas normas de la Ley de Contratación Pública;
7. Conceder licencia por más de treinta días a los miembros representantes que no formen parte del Cuerpo de Bomberos; y,
8. Lo demás que determinen la ley y los reglamentos.

Jefe de Zona

Art. 79.- Jefe de Zona.- Corresponde al Jefe de Zona, implantar la política administrativa y operativa para la buena marcha de los cuerpos de bomberos.

Art. 80.- Atribuciones del Jefe de Zona.- Son atribuciones del Jefe de Zona:

- a) Vigilar el cumplimiento de la Ley de Defensa contra Incendios y sus reglamentos;
- b) Ejercer mando, inspección, vigilancia y asesoramiento en los cuerpos de bomberos;

- c) Dictar órdenes y directivas, de conformidad con los acuerdos y resoluciones del Ministerio de Bienestar Social, la Dirección Nacional de Defensa contra Incendios;
- d) Cuidar la buena marcha de los cuerpos de bomberos;
- e) Exigir de los organismos de recaudación de impuestos y tasas que benefician a los cuerpos de bomberos, la entrega oportuna de los fondos recaudados;
- f) Procurar que se establezcan cursos de formación y capacitación profesional de bomberos;
- g) Elaborar proyectos de reglamentos y de sus reformas, y someterlos a la aprobación del Ministerio de Bienestar Social;
- h) Informar anualmente al Ministerio de Bienestar Social sobre las actividades realizadas en la zona; e,
- i) Lo demás determinado en la Ley de Defensa contra Incendios y sus reglamentos.

Art. 81.- Transferencia de sede de zona.- Si una sede de zona ha sido transferida al Gobierno Seccional Municipal o Provincial, se encargará las funciones de éste, a un Jefe de Bomberos de una capital de provincia; que será elegido democráticamente por los jefes de bomberos pertenecientes a la zona respectiva, durará sus funciones un año, pudiendo ser reelegido por una ocasión.

Jefe de Bomberos Provincial

Art. 82.- Jefe Provincial.- Corresponde al Jefe Provincial, implantar la política administrativa y operativa de los cuerpos de bomberos de su jurisdicción.

Art. 83.- Atribuciones del Jefe Provincial.- Son atribuciones del Jefe Provincial, las siguientes:

1. Vigilar el correcto funcionamiento de los cuerpos de bomberos de su jurisdicción;
2. Coordinar los programas de tecnificación;
3. Solicitar al Ministro de Bienestar Social la creación, fusión o ‘supresión de compañías de bomberos;
4. Informar anualmente al Ministerio de Bienestar Social de las actividades desarrolladas;
5. Organizar cursos, seminarios, etc. Para los funcionarios de los cuerpos de bomberos de su provincia;
6. Exigir de los organismos de recaudación de impuestos y tasas, la entrega oportuna de los fondos recaudados pertenecientes a los cuerpos de bomberos respectivos; y,
7. Los demás que determine la Ley de Defensa contra Incendios, sus reglamentos y las autoridades correspondientes

Art. 84.- Cuerpo de Bomberos transferido.- Cuando un Cuerpo de Bomberos Provincial se encuentre transferido al Gobierno Municipal o Provincial; las funciones de Jefe Provincial, la desempejará como encargo, el Jefe del cantón que haya sido elegido democráticamente en una asamblea entre los jefes de bomberos cantonales de la provincia, durará un año en estas funciones pudiendo ser reelegido por una ocasión.

Art. 85.- Organización de la asamblea.- La asamblea para la designación de funciones en encargo de jefes de Zona o Provincial, la organizará la Dirección Nacional de Defensa contra Incendios.

Art. 86.- Corresponde al Primer Jefe del Cuerpo de Bomberos... Corresponde al Jefe del Cuerpo de Bomberos, ejercer el mando directo sobre todos los miembros integrantes de la institución

Art. 87.- Obligaciones del Jefe del Cuerpo de Bomberos... Son obligaciones de los jefes de los cuerpos de bomberos:

- a) Cumplir y hacer cumplir la ley y sus reglamentos;
- b) Mantener al Cuerpo de Bomberos en óptimas condiciones de funcionamiento, y medios para una eficiente atención al público;
- c) Tender a la tecnificación del personal, mediante la organización y asistencia a cursos periódicos de teoría y técnicas bomberiles;
- d) Recabar oportunamente de los organismos de recaudación de impuestos y tasas que beneficien al Cuerpo de Bomberos la entrega oportuna de los fondos;
- e) Rendir la caución al posesionarse como Jefe y la declaración de bienes;
- f) Enviar anualmente las proformas presupuestarias con los requisitos legales solicitados por la Dirección de Gestión de Defensa contra Incendios;
- g) Presidir las sesiones del Consejo de Administración y Disciplina y ordenar las convocatorias de las mismas;
- h) Cumplir y hacer cumplir las disposiciones y directivas emanadas por el Ministerio de Bienestar Social;
- i) Suscribir la Orden General en la que se publicaron los movimientos de altas, bajas, incorporaciones, licencias, pases, ascensos, comisiones, premios, recompensas, órdenes superiores y demás;
- j) Informar oportunamente a la superioridad respecto de las necesidades apremiantes del Cuerpo de Bomberos, con el fin de solucionar el menor tiempo posible;
- k) Realizar autogestión para el mejoramiento de la institución;
- l) Mantener relaciones técnicas y de trabajo con otros servicios nacionales y extranjeros;
- m) Asistir a cursos, congresos, seminarios comisiones técnicas, etc.
- n) Comandar y dirigir a sus subalternos en los actos del servicio;
- o) Presentarse y dirigir las operaciones en un siniestro;
- p) Convocar a sus integrantes para pasar revista y realizar ejercicios y simulacros;
- q) Acordar convenios, contratos y adquisiciones con la autorización del Consejo de Administración y Disciplina cuando la cuantía lo amerite;
- r) Elaborar un Reglamento de funciones para el personal administrativo;
- s) Solicitar a las autoridades competentes la clausura de locales que no cumplan con las normas de seguridad contra incendios;
- t) Emitir los nombramientos para el personal operativo, administrativo, técnico y de servicios; y,
- u) Las demás que determinen la Ley de Defensa contra Incendios, sus reglamentos y las autoridades correspondientes.

Art. 88.- Representación legal.- El Jefe del Cuerpo de Bomberos es el representante legal y el ejecutivo de la institución y podrá intervenir en actos, contratos, convenios, que lo obliguen, así como comparecer en juicios.

Art. 89.- Relaciones cordiales.- Mantendrá relaciones cordiales con autoridades civiles militares, policiales, eclesiásticas y la población en general.

Del Segundo Jefe

Art. 90.- Obligaciones del Segundo Jefe del Cuerpo de Bomberos.- Son obligaciones del Segundo Jefe:

- a) Cumplir y hacer cumplir las órdenes emanadas de la Primera Jefatura;
- b) Controlar el fiel cumplimiento de las obligaciones encomendadas;
- c) Velar por la buena marcha del Cuerpo de Bomberos;
- d) Colaborar directamente con el Jefe en todo cuanto se atañe al desenvolvimiento del Cuerpo de Bomberos;
- e) Reemplazar al Primer Jefe en su ausencia;
- f) Elaborar los programas de instrucción;
- g) Será el principal Asesor de la Jefatura; y,
- h) Las demás que determine a ley y reglamentos y la autoridad superior.
- i)

Del Jefe de Brigada

Art. 91.- Obligaciones del Jefe de Brigada.- Son obligaciones del Jefe de Brigada:

- a) Cumplir y hacer cumplir las órdenes emanadas por el Comando;
- b) Inspeccionar las compañías que constituyen su Brigada;
- c) Dar cumplimiento a los programas y horarios de instrucción;
- d) Realizar simulacros, trabajos prácticos profesionales, por lo menos una vez cada tres meses;
- e) Responsabilizarse de que se realicen las revistas de sus integrantes;
- f) Exigir que se cumplan con los horarios de guardia;
- g) Reunirse con los comandantes de compañías con el fin de analizar y solucionar problemas que puedan presentarse y estudiar las mejoras para el buen funcionamiento de las mismas; y,
- h) Cumplir y hacer cumplir las órdenes emanadas por la superioridad

Del Comandante de Compañía

Art. 92.- Del Comandante de Compañía.- El Comandante de Compañía está obligado a:

- a) Guiar a sus subalternos en los trabajos de combates de incendios y más operaciones Profesionales;
- b) El Comandante de Compañía demostrará a sus subordinados su capacidad y experiencia y procurará inspirarles confianza en la fortaleza de su carácter;
- c) El Comandante de Compañía deberá reunir a los oficiales y tropa de su compañía, para felicitar a quien merezca y llamar la atención cuando se cometiera alguna falta que amerite;

- d) Organizar diariamente los turnos dentro de las guardias;
- e) Cuidar el aseo de su personal y vigilar que los uniformes recibidos se encuentren en buenas condiciones;
- f) Vigilar la conducta de su personal, ayudándoles con sus consejos y habituándolo5 al doble concepto de autoridad y de responsabilidad, que constituyen la esencia de la jerarquía;
- g) Firmará los informes, órdenes de egresos, ingresos, inventarios; y,
- h) Cumplir y hacer cumplir las órdenes y disposiciones superiores

Del Teniente y Subteniente

Art. 93.- El Oficial de Guardia.- Los tenientes y subtenientes como oficiales de guardia, serán los responsable de la seguridad y el orden en el interior de los cuarteles o compañías; por lo tanto, no deberán abandonar su servicio sino en casos excepcionales y con autorización Superior Estarán a su cargo el personal de guardia, el equipo y material para la defensa contra incendios, auxilios, rescates, y el libro de novedades.

Art. 94.- Además son obligación del Oficial de Guardia:

- a) Controlar que el personal de guardia cumpla a cabalidad con sus obligaciones;
- b) Constatar que los vehículos, equipos e implemento5 para uso profesionales se hallen en buenas condiciones de funcionamiento.
- c) Corregir y sancionar las manifestaciones de indisciplina;
- d) Asistir y comandar a sus subordinados en los trabajos profesionales
- e) Cumplir con las disposiciones superiores;
- f) El Oficial de Guardia tendrá el comando directo de su compañía y responderá ante la superioridad por la disciplina, de la moral y el bienestar de sus integrantes;
- g) Informar verbalmente o por escrito, al Jefe inmediato de las faltas que cometan sus subalternos;
- h) En caso de incendio o calamidad grave, solicitar a las otras compañías el refuerzo de equipos, materiales y personal que crea necesario
- i) Cuidar que ninguna persona distinto a los conductores, muevan los vehículos bajo ningún pretexto, salvo en casos muy especiales; y,

- j) En ausencia del Comandante, podrá conceder permisos, y en casos especiales, hasta por 12 horas, siempre y cuando el interesado deje su reemplazo.

Del Suboficial, Sargento y Cabo

Art. 95.- Obligaciones de las clases.- Las obligaciones de los suboficiales, sargentos y cabos serán:

- a) Responsables ante el Oficial de Guardia del orden y la disciplina de su cuartel o compañía;
- b) Mantenerse en continuo contacto con sus subalternos inspirándoles con su ejemplo el sentimiento del deber, el espíritu bomberil, el respeto y la obediencia;
- c) Evitarán las frases injuriosas, corregirán los errores e indicarán el modo de evitarlos, se abstendrán de llamar la atención de sus subordinados en presencia de personas extrañas;
- d) Apoyarán al resto de clases con su autoridad y los acostumbrará a comandar con firmeza y cortesía;
- e) El Suboficial recibirá en depósito del Comandante de Compañía todos los materiales pertenecientes a ella y responderá por la custodia y buena conservación;
- f) Asistirán a las formaciones de relevos de guardia, instrucción, rancho y clases;
- g) Controlar diariamente el estado de los vehículos, material e informarán inmediatamente si hubieren novedades;
- h) Corregir disciplinariamente cualquier infracción cometida por sus subordinados;
- i) Los clases iniciarán al reclute en la vida bomberil, por lo tanto, les enseñarán la manera de uniformarse bien, de presentarse ante sus superiores, les darán consejos sobre la higiene personal y servirán de guía y ayuda en su nueva condición; y,
- j) Guardar consideraciones mutuas y respeto jerárquico dentro de su grado y antigüedad

Obligaciones de los bomberos

Art. 96.- Obligaciones y deberes de los bomberos.- Son obligaciones de los bomberos:

- a) Respetar, cumplir las leyes y reglamentos y las resoluciones internas de cada institución;
- b) Asistir a los trabajos que se presenten de: extinción de incendios, rescates, auxilios y otros que disponga la superioridad;
- c) Mantener la disciplina en el interior de la guardia;
- d) Mantener su uniforme en buenas condiciones de presentación;
- e) Obedecer y respetar a sus superiores en los trabajos profesionales y fuera de el;
- f) Los bomberos deberán tener siempre presentes que el valor, la obediencia y el buen cumplimiento del servicio, son cualidades que nunca les debe faltar y que constituyen el verdadero espíritu de cuerpo;
- g) Asistir obligatoriamente a los cursos técnicos profesionales de conocimiento y actualización y ascenso;
- h) El Bombero mantendrá alerta su mente y sano su cuerpo en la práctica de las labores bomberiles;
- i) Estará atento para alcanzar el mayor provecho de las instrucciones y las clases;
- j) No deberá alterar el uniforme como tampoco podrá valerse de él para fines particulares;
- k) Se presentará siempre aseado, con porte gallardo para dar a conocer su buena instrucción y cuidado; y,
- l) El Bombero deberá estar bien informado de las disposiciones de la ley y de sus reglamentos y no podrá alegar ignorancia de su contenido como medio de disculpa.

De la Plana Mayor

Art. 97.- Organización y finalidades. Son finalidades de la Plana Mayor:

De conformidad con lo dispuesto con el artículo 10 del Reglamento General de aplicación a la Ley de Defensa contra Incendios, los cuerpos de bomberos tendrán un cuerpo asesor denominado Plana Mayor.

Art. 98.- Principales objetivos.- La Plana Mayor tendrá como principales objetivos la descentralización de funciones y la delegación de responsabilidades por parte de la Primera Jefatura hacia el grupo de oficiales designados para el efecto, asesorarán y facilitarán el ejercicio en el mando.

Art. 99.- El comando y supervisión.- El comando de la Plana Mayor estará a cargo del Primer Jefe y la dirección y supervisión a cargo del Segundo Jefe.

Art. 100.- Funciones de la Plana Mayor.- Cada Oficial de la Plana Mayor tendrá a su cargo asuntos de interés específico, de los que será directamente responsable y sus principales funciones son:

Buscar y proporcionar informaciones; Hacer recomendaciones al Comando; y, Preparar planes y órdenes.

Art. 101.- Cualidades de los oficiales de la Plana Mayor.- La efectividad de la Plana Mayor dependerá de las cualidades de sus integrantes, los que deberán tener iniciativa, imaginación, franqueza, honestidad, capacidad de trabajar, conocimientos técnicos, y de ser reservado y juicioso.

Art. 102.- Áreas de responsabilidad de la Plana Mayor.- Las principales áreas de responsabilidad de los componentes de la Plana Mayor serán:

- De la Dirección o Departamento de Personal;
- De la Dirección o Departamento Prevención de Incendios;
- De la Dirección o Departamento de Instrucción; y,
- De la Dirección o Departamento de Logística.

De la Dirección o Departamento de Personal

Art. 103.- La Dirección o Departamento de Personal.- La Dirección o Departamento de Personal, que se denominará (BI), tendrá la responsabilidad dentro de la Plana Mayor sobre todos los asuntos relacionados con el personal de la institución.

Art. 104.- Estarán a cargo de la Dirección o Departamento de Personal.- A cargo de la Dirección o Departamento de Personal estará el movimiento de miembros de la institución, tanto de oficiales, tropa, técnico, administrativo, y de servicios; estarán bajo su responsabilidad: las altas, bajas, reincorporaciones ascensos, comisiones, permisos, recompensas, sanciones, licencias, la salud y otros relacionados con personal.

Art. 105.- Elaboración de escalafones.- La Dirección o Departamento de Personal elaborará anualmente los escalafones de personal de oficiales, tropa, de prevención, administración, de acuerdo con las normas reglamentarias pertinentes.

Art. 106.- Libros de vida.- Estará a cargo de esta Dirección o Departamento: los libros, libretas o cuadernos de vida profesional; y elaborará anualmente el cuadro de vacaciones anuales.

Art. 107.- Otras atribuciones.- Además, son atribuciones del Departamento de Personal: elaboración de listas de promoción para ascensos, informar a la Jefatura sobre la conducta y asistencia del personal, elaborar la Orden General y legalizarla con su firma, organizar el archivo de documentos relacionados con el manejo y movimiento del personal.

De la Dirección o Departamento de Prevención

Art. 108.- Denominación del departamento.- La Dirección o Departamento de Prevención que se denominará (B2), tendrá la responsabilidad en la Plana Mayor sobre la prevención y protección de incendios como factor de protección y seguridad del conglomerado social.

Art. 109.- Principales aspectos de responsabilidad.- Los principales aspectos de responsabilidad del Departamento de Prevención son:

- Objetivos y sistemas de prevención;
- Normas de prevención;
- Campañas de prevención;
- Estadísticas; y,
- Estudios e informes de causas de incendios.

Art. 110.- Obligación de todo Cuerpo de Bomberos.- Es obligación de todo Cuerpo de Bomberos, a través del Departamento de Prevención de Incendios, despertar en la sociedad a la que sirve; concientizar acerca de los peligros que representan los incendios y sus consecuencias.

Art. 111.- Conformación de la dirección.- La Dirección o Departamento de Prevención de Incendios se conformará con un Oficial en calidad de Director o Jefe y los inspectores necesarios.

Art. 112.- Obligación de la dirección.- Son obligaciones del departamento, llevar las estadísticas de los servicios prestados por el Cuerpo de Bomberos, así como las inspecciones y más labores inherentes a su misión.

Art. 113.- Obligaciones del Jefe del departamento.- Son obligaciones del Jefe de departamento:

- a) Ejercer vigilancia y asesoramiento técnico a los inspectores bajo su mando;
- b) Disponer el trabajo diario correspondiente;
- c) Realizar inspecciones y extender citaciones, cuando las considere necesarias;

- d) Solicitar a la superioridad la clausura temporal o definitiva, o suspensión de permisos de funcionamiento de aquellos locales que no cumplan con las medidas de prevención de incendios señaladas por leyes y reglamentos;
- e) Cumplir y hacer cumplir con el Reglamento de Normas de Prevención de Incendios;
- f) Llevar a efecto campañas de prevención de incendios a través de medios de comunicación social, dirigidas a todos los niveles de la vida comunitaria; y,
- g) Asesorar técnicamente en la capacitación sobre conocimientos de los elementos de prevención de incendios en: fábricas, industrias, escuelas, colegios y en aquellos locales con riesgo de incendios.

De los Inspectores

Art. 114.- Obligaciones de los inspectores.- Son obligaciones de los inspectores de prevención de incendios:

- a) Colaborar con el Jefe del departamento, cumpliendo las órdenes y directivas;
- b) Realizar las inspecciones encomendadas;
- c) Acudir a su trabajo y a las inspecciones correctamente uniformado y con el material necesario;
- d) Elevar el informe a su superior en los formularios establecidos;
- e) Extender citaciones a los propietarios o responsables de la seguridad de un local, cuando no cumplan con las normas establecidas y recomendadas;
- f) Mantenerse actualizado en los conocimientos técnicos relacionados con la prevención de incendios; y,
- g) Estar debidamente capacitado para dictar conferencias, dirigir charlas, mesas redondas, cursos de capacitación y efectuar campañas a cualquier nivel.

De la Dirección o Departamento de Instrucción

Art. 115.- La Dirección o Departamento de Instrucción.- La Dirección o Departamento de Instrucción que se denominará (B3), tendrá responsabilidad en la Plana Mayor sobre la instrucción teórica y práctica, que permita actualizar los conocimientos profesionales bomberiles y mantener las condiciones físicas de sus integrantes para un eficaz servicio contra incendios, rescates, auxilios, etc.

Art. 116.- Corresponde al departamento.- Corresponderá a este departamento la capacitación del personal, y el funcionamiento y dirección de la Escuela de Formación y Capacitación de Bomberos donde lo hubiere.

Art. 117.- Sus principales áreas de responsabilidad son:

- Cursos de capacitación;
- Cursos de actualización;
- Maniobras-simulacros;
- Cursos de ascensos; y,
- Cursos de especialización.

De la Dirección o Departamento de Logística

Art. 118.- El Departamento o Dirección de Logística.- La Dirección o Departamento de Logística, se denominará (B4) tendrá la responsabilidad en la Plana Mayor sobre:

- a) Abastecimiento;
- b) Transporte;
- c) Mantenimiento; y,
- d) Talleres y otros servicios.

Art. 119.- La Dirección del departamento.- El Departamento de Logística lo dirigirá un Oficial con conocimientos técnicos profesionales.

Art. 120.- Serán atribuciones de este departamento.- Las atribuciones del Departamento de Logística son las siguientes:

- Procurar que cada cuartel o compañía, cuente con el material, equipo y herramientas necesarias para el mejor y eficaz cumplimiento de sus funciones y se encuentren en buen estado para su uso; y,
- Controlar que los vehículos y más bienes e inmuebles, se mantengan en buen estado de funcionamiento y conservación. Que los vehículos estén siempre con el combustible necesario.

Órdenes generales para oficiales

Art. 121.- El Oficial como Bombero Profesional.- El Oficial como Bombero Profesional rentado, se manifestará conforme con sus responsabilidades, reglamentos, remuneración, y el empleo que ejerce de acuerdo a su jerarquía.

Art. 122.- Recibir confidencias.- El Oficial no recibirá y rechazará las confidencias de sus inferiores.

Art. 123.- Las quejas contra superiores.- Las quejas contra los superiores deberán presentárselas a Jefatura, por órgano regular interno.

Art. 124.- Cumplimiento de obligaciones.- Los oficiales deberán tener presente que el único medio de hacerse acreedores al buen concepto y estimación de los jefes y subordinados, es el cumplimiento cabal de las obligaciones correspondientes a su grado. Demostrarán exactitud en el servicio y deseo constante de superación para dar a conocer su valor, talento y capacidad.

De las guardias

Art. 125.- Guardias en las compañías y cuarteles.- En cada una de los cuarteles y compañías se mantendrá diariamente una guardia que se nombrará mediante la Orden General, en ella se indicará el Oficial que lo comanda y el personal que la integra.

Art. 126.- Guardias nocturnas y días festivos.- Los miembros de los cuerpos de bomberos se sujetarán estrictamente a las órdenes, disposiciones, planes de trabajo y horarios. Las guardias nocturnas y el trabajo en días festivos, no constituirán trabajo extraordinario para ningún miembro de los cuerpos de bomberos.

Art. 127.- Personal arrestado.- El personal arrestado en los cuerpos de bomberos deberá integrar la guardia.

Art. 128.- Abandono de guardia.- El personal que se encontrare de guardia no podrá abandonar el cuartel sin autorización superior.

Art. 129.- Uniformes y equipo.- Los miembros de la guardia deberán estar siempre uniformados y cuando salgan a prestar cualquier servicio deberán concurrir con el equipo necesario.

Art. 130.- Horario de guardia.- En los cuerpos de bomberos el personal rentado deberá realizar una guardia no menor a 24 horas.

Art. 131.- Horario del voluntario.- El personal voluntario de guardia se someterá a las disposiciones internas de horario de cada institución.

De los conductores

Art. 132.- Funciones de los conductores.- Son funciones de los conductores de los vehículos del Cuerpo de Bomberos:

- a) Mantener y controlar el estado del vehículo a él asignado;
- b) Conducir correctamente los vehículos observando las reglas de tránsito;
- c) Efectuar el mantenimiento del vehículo a su cargo, en primer escalón;
- d) Cuidar de las herramientas y accesorios asignados a su vehículo;
- e) Solicitar oportunamente los combustibles, lubricantes y demás elementos necesarios para el buen funcionamiento del vehículo;
- f) Efectuar el calentamiento del vehículo en las horas señaladas y el aseo del mismo; y,
- g) Al retomo de un servicio, si fuere necesario juntamente con el personal de guardia, realizar el control del material, el aseo y cambio de mangueras y otros accesorios, cuando así se requiera.

CAPÍTULO II ORGÁNICO TIPO DE PERSONAL EN LOS CUERPOS DE BOMBEROS PROVINCIALES, CANTONALES Y PARROQUIALES

Art. 133.- Obligatoriedad del orgánico.- Los cuerpos de bomberos deberán someterse obligatoriamente al orgánico tipo establecido en este Reglamento.

Art. 134.- Del personal.- No se podrá exceder el número de oficiales superiores en el orgánico de mando, ni el de oficiales subalternos y el personal componente de las compañías.

Orgánico tipo de Cuerpo de Bomberos Provincial

Art. 135.- Oficiales superiores:

1 Coronel;
1 Teniente Coronel; y,
Mayor.

Art. 136.- Obligatoriedad del orgánico.- Los cuerpos de bomberos deberán someterse obligatoriamente al orgánico tipo establecido en este Reglamento.

Art. 137.- Del personal.- No se podrá exceder en el orgánico de mando, el número de oficiales superiores, así como el de los oficiales subalternos y el personal de tropa componente de las compañías.

Art. 138.- En las capitales de provincia.- En los cuerpos de bomberos capitales de provincia, las funciones de Jefe las realizará un Coronel.

Art. 139.- Funciones de Segundo Jefe.- Estas funciones de Segundo Jefe las desempeñará un Teniente Coronel.

Art. 140.- Cargo de Mayor.- El cargo de Mayor o Jefe de Brigada, se incorporará en el orgánico de los cuerpos de bomberos uno por cada cinco compañías.

Cuerpos de Bomberos Provinciales y Cantonales

Art. 141.- Oficiales subalternos:

Por cada compañía:

1 Capitán;

1 Teniente; y,

1 Subteniente.

Art. 142.- Personal de tropa:

2 Suboficiales;

2 Sargentos;

4 Cabos; y,

Primer Pelotón o Guardia 1 Teniente Personal de Tropa: 1 Suboficial 1 Sargento 2 Cabos 3 Bomberos 2 Choferes	Segundo Pelotón o Guardia 1 Subteniente Personal de Tropa: 1 Suboficial 1 Sargento 2 Cabos 3 Bomberos 2 Choferes
---	---

Art. 143.- Cargo de Capitán.- El cargo de Capitán o Comandante de Compañía, se hará constar en el orgánico, cuando los recursos económicos lo permitan en los cuerpos de bomberos que mantienen personal rentado, caso contrario las funciones de Comandante de Compañía las ejercerá el Oficial más antiguo.

2 choferes: 1 chofer para la conducción de la autobomba; y,

1 chofer para la conducción del autotank.

De existir ambulancia o vehículo de rescate, u otros; deberá haber en el orgánico un chofer y dos bomberos.

Art. 144.- Grados en los cuerpos de bomberos cantonales rentados.- En los cuerpos de bomberos cantonales rentados, si las posibilidades económicas lo permiten, el Primer Jefe tendrá el grado de Teniente Coronel, el Segundo Jefe el grado de Mayor o Capitán, o el Oficial 1 más antiguo. Siempre y cuando sean de carrera y hayan ascendido de grado en grado como lo dispone la ley.

Art. 145.- Conformación de una brigada.- Por cada cinco compañías se conformará una brigada, la misma que será ejercida por un Oficial con el grado de Mayor (Jefe de Brigada).

Art. 146.- Funciones de Comandante de Compañía.- En cada compañía, las funciones de Comandante de Compañía, las asumirá un Oficial con el grado de Capitán (Comandante de Compañía).

Art. 147.- Número de pelotones.- En cada compañía habrán dos pelotones, el primer pelotón realizará una guardia de 48 horas con un Oficial con el grado de Teniente o Subteniente, que será Jefe de Guardia; un Suboficial, un Sargento, 2 cabos y 3 bomberos; dos motoristas o choferes.

Art. 148.- Guardia de pelotones.- El siguiente pelotón hará una guardia similar a la del primer pelotón con el mismo número de personal de oficiales y tropa.

Art. 149.- Número de oficiales superiores.- El personal de oficiales superiores no podrá ser mayor que al establecido en este Reglamento, a excepción de los mayores jefes de brigada.

Art. 150.- Guardias de voluntarios.- En los cuerpos de bomberos con personal voluntario, las guardias las realizarán con el personal operativo, de acuerdo a las disposiciones y reglamentos internos de cada institución.

Art. 151.- Guardias de rentados.- Los cuerpos de bomberos que utilizan en el orgánico a personal rentado y voluntario en las guardias, el número de componentes será el mismo establecido en los artículos anteriores.

Art. 152.- Orgánico tipo.- El orgánico tipo de personal de guardia en cada compañía, es el que se debe implementar en todas las compañías, con personal rentado o voluntario.

Art. 153.- Compensación de personal.- Cuando en los cuerpos de bomberos, las posibilidades económicas no lo permitan, el orgánico se compensará con el personal necesario que sus recursos económicos lo permitan.

Art. 154.- Respeto de la jerarquía.- Por ningún concepto se podrá nominar a un miembro superior en grado, en cargos o funciones bajo las órdenes de un inferior en grado.

CAPÍTULO III DE LA DISCIPLINA DE LAS FALTAS DISCIPLINARIAS

Art. 155.- De la disciplina.- Los cuerpos de bomberos, para el cumplimiento de su misión, exigen de sus miembros una disciplina severa y consciente que se traduce en fiel cumplimiento del deber.

Art. 156.- Órdenes y disposiciones.- Todas las órdenes y disposiciones relacionadas con el servicio, deben ser claras, concretas, precisas y cumplidas sin discusión y réplica cuando éstas parezcan confusas, corresponde al subordinado solicitar la aclaración necesaria.

Art. 157.- Grado de una falta.- Para establecer el grado de una falta, se tomará en cuenta la jerarquía del miembro de la institución; a mayor jerarquía, más grave será su grado de responsabilidad, y la reincidencia se sancionará con el máximo de la sanción establecida en este Reglamento para la falta cometida.

Art. 158.- El desconocimiento de preceptos.- El desconocimiento de los preceptos de este Reglamento no excusa de responsabilidad a ningún miembro de la institución.

Art. 159.- El mejor ejemplo.- El superior está obligado a dar a sus subordinados el mejor ejemplo en el cumplimiento de sus funciones y actividades; dentro y fuera de la institución.

Art. 160.- Prohibiciones al superior de aplicar sanciones.- Es prohibido al superior aplicar sanciones excesivas, infundadas o no determinadas en este Reglamento, así como proferir expresiones ultrajantes o asumir actitudes denigrantes para con los subordinados.

Art. 161.- Conocimiento de una falta.- Todo superior que observe o tenga conocimiento de una falta disciplinaria o un comportamiento que atente contra la conducta que deben tener los miembros de los cuerpos de bomberos, los sancionará o informará al superior.

Art. 162.- Obediencia del subordinado.- El subordinado debe al superior obediencia inmediata en los actos del servicio y en todo lo que se relacione con la autoridad que a éste le ha sido confiada por los reglamentos.

Art. 163.- Lealtad y franqueza.- El Bombero debe actuar siempre con lealtad y franqueza, evitando la mal obediencia que se considera como falta grave.

Art. 164.- Relaciones con los superiores.- En las relaciones, sea de palabra o por escrito con los superiores, el subordinado debe observar las formas respetuosas que son inherentes a la jerarquía bomberil.

Art. 165.- En caso de urgencia.- En caso de absoluta urgencia justificada es permitido al subordinado que, inobservado la escala jerárquica pueda presentarse directamente al superior al cual de otra manera, hubiese tenido que dirigirse por el órgano regular.

De las faltas disciplinarias y de las Sanciones

Art. 166.- Clasificación de las faltas.- efectos de su juzgamiento las faltas se clasifican en:

Leves;
Graves; y,
Atentatorias.

Art. 167.- Faltas leves.- Son consideradas faltas leves: Que no observaren compostura o cortesía con un superior;

1. Que no concurrieren estando de servicio a las formaciones;
2. Que no asistieren a clases o instrucción, estando obligados a ello;
3. Que no elevaren partes a los superiores en conocimiento de actos contra los reglamentos;
4. Que omitan el saludo al superior dentro
5. fuera del reparto bomberil;
6. Emplear expresiones, ademanes o gestos que tiendan a disminuir la autoridad o respeto a un superior;
7. Realizar reclamos colectivos;
8. Que cumplieren mal una orden;
9. Que observaren negligencia en el comando de personal;
10. Que no transmitieren una orden recibida con la debida oportunidad;
11. Que abandonaren la guardia momentáneamente; y,
12. Que faltaren a los resellos o ejercicios de agua.

Art. 168.- De las faltas graves.- Son consideradas faltas graves:

1. Los que siendo rentados, subsistieren al servicio por el lapso de 48 horas;
2. Que estando de servicio abandonen la guardia por más de 4 horas;
3. Reclamar de la sanción impuesta antes de haber cumplido;
4. Faltar a la verdad en asuntos relacionados con el servicio;
5. Que tomaren arbitrariamente el nombre de un superior;
6. Reírse o mofarse de un superior;
7. Que replicaren airadamente a un superior
8. Que estando de servicio no concurrieren a las alarmas;
9. Incitar a los subordinados a cometer una falta, abusando de su jerarquía;
10. Amonestar o sancionar a un subalterno usando términos injuriosos contra su honor y dignidad;
11. Imponer castigos no contemplados en los reglamentos;
12. Ingerir bebidas alcohólicas dentro del cuartel;
13. Conducir vehículos de la institución sin estar debida y legalmente facultados;
14. Ocultar los accidentes o no dar aviso en forma oportuna de las novedades al superior;

15. Obsequiar o dar en préstamo a personas ajenas a la institución, uniformes, equipos y materiales sin la debida autorización;
16. Introducir mujeres al interior de los cuarteles con fines es deshonestos; y,
17. Elevar partes alterados a la superioridad

Art. 169.- De las faltas atentatorias.- Son consideradas faltas atentatorias:

1. Hacer comentarios desfavorables o críticas infundadas sobre la institución, sus miembros o sobre sus normas y procedimientos;
2. Emplear términos descorteses o injuriosos al dirigirse a un superior, sea verbalmente o por escrito;
3. Hacer peticiones o reclamos empleando términos descorteses o criticando la actitud del superior;
4. Ultrajar de palabra o por escrito al superior;
5. Que promovieren o participaren en actos escandalosos de graves consecuencias de las dependencias de la institución;
6. Que faltaren de palabra y obra a un superior;
7. Que se insubordinaren;
8. Que promovieren o participaren en conspiración para quebrantar la ley y sus reglamentos;
9. Que tomen el nombre de un superior con resultados graves;
10. Que fueren responsables de robo, alteración o sustracción de documentos sin perjuicio del enjuiciamiento penal correspondiente;
11. Sacar al personal de los repartos bomberiles para actos ajenos al servicio y que estén en contra del orden y la moral;
12. Permitir o ejecutar actos de usura;
13. Recibir comisiones; y,
14. Reincidir en ingerir bebidas alcohólicas o alucinógenos en el interior del cuartel.

Sanciones disciplinarias

Art. 170.- Faltas leves:

- a) Censura simple (amonestación);
- b) Censura por escrito;
- c) Arresto simple de uno a tres días (personal retentado);y,
- d) Pago de una a dos guardias.

Art. 171.- Faltas graves:

- a) Censura solemne (en presencia del personal formado);
- b) Arresto de tres a ocho días (personal rentado); y,
- c) Suspensión temporal en el grado sin goce de remuneraciones, de ocho a quince días;
- d) Sanción económica (de 0.10% hasta 10%) de la remuneración (personal de rentados);
- e) Pago de tres a cinco guardias (personal voluntario); y,
- f) Pasar por alto el órgano regular.

Art. 172.- Faltas atentatorias:

- a) Arresto de rigor de ocho a quince días (personal rentado);
- b) Sanción económica (hasta del 10%) personal de rentados;
- c) Suspensión temporal en el grado sin goce de remuneraciones de treinta días; y,
- d) Destitución o baja, en caso de reincidencia.

Art. 173.- Suspensión en el grado.- La suspensión en grado es la sanción disciplinaria que deja al graduado temporalmente sin el ejercicio del mando. Para el Primer Jefe, las sanciones las impondrá el Ministro, Subsecretario o Director de Gestión, para el resto de oficiales, la sanción la impondrá el Consejo de Administración y Disciplina, y, para la tropa, por el respectivo Jefe.

El tiempo de duración de la suspensión no será computable para la antigüedad en el grado y durará de 15 a 30 días.

Art. 174.- De la cesación de funciones o baja.- Se destituirá, cesará o se dará de baja de la institución: a los primeros jefes, oficiales y miembros de tropa de los cuerpos de bomberos por las siguientes causas:

1. Por solicitud voluntaria formalmente presentada;
2. Por fallecimiento;
3. Por insubordinación o faltas graves contra la disciplina, calificada por el Consejo de Administración y Disciplina;
4. Por incompetencia profesional decretado por el Consejo de Administración y Disciplina;
5. Por incapacidad absoluta y permanente;
6. Por sentencia condenatoria de conformidad con lo prescrito en el Código Penal;
7. Por haber sido sancionado 2 veces con suspensión del respectivo grado o funciones;
8. Por haber sido reprobado en dos cursos bomberiles realizados en el país o en un curso realizado en el exterior sin perjuicio de las responsabilidades económicas;
9. Por desempeñar el servicio bajo la influencia de bebidas alcohólicas, o de sustancias alucinógenas o estupefacientes;
10. Por reincidencia de no presentar la proforma presupuestaria de la institución sin tener justificación;
11. Por permitir a sus subalternos el ingreso y consumo de bebidas alcohólicas y sustancias estupefacientes estando de guardia; y asistir al trabajo bajo la influencia de los mencionados casos;
12. Por abandono de la Jefatura por más de 3 días laborables en los rentados, y 8 días en los voluntarios sin justificación alguna;
13. Por permitir reiteradamente el uso y abuso de los vehículos, equipos y materiales en actos no destinados a la institución.
14. Por injuriar gravemente de palabra u obra a un superior o subalterno;
15. Que fueren responsables de robo, alteración o sustracción de documentos, sin perjuicio penal correspondiente;
16. Por no presentar la caución;
17. Por adquirir bienes sin cumplir con lo estipulado en las leyes y reglamentos respectivos;
18. Por permitir el nepotismo y pluriempleo;
19. Por retenerse indebidamente los recursos económicos de la institución;
20. Por haber sido sancionado por el delito de cohecho, peculado, concusión, prevaricato, soborno, enriquecimiento ilícito; y en general, recibir cualquier clase de dádiva, beneficio o dinero;
21. Por incurrir durante el lapso de un año, en más de dos infracciones que impliquen sanción disciplinaria de suspensión sin goce de remuneración; y,
22. Por ordenar la asistencia a actos públicos de respaldo político de cualquier naturaleza o utilizar, con este fin, vehículos u otros bienes del Estado.

Art. 175.- De la capacidad para sancionar.- La capacidad para sancionar estará determinada por el grado que ostenta el superior que sanciona hacia sus subalternos.

Tienen la capacidad para sancionar desde el Ministro, Subsecretario, Director de Gestión, Primer Jefe, hasta el Cabo y dentro de los escalones de jerarquía, a igualdad de grados, el que conste como más antiguo en el escalafón.

Art. 176.- Imposición de sanciones.- El Primer Jefe, el Segundo Jefe, y los jefes de Brigada (Mayores) como oficiales superiores podrán imponer todos los tipos de sanciones contempladas en este Reglamento, a excepción de la baja, que será privativa del Ministro, Subsecretario, Consejo de Administración y el Primer Jefe.

Art. 177.- Separación de un Primer Jefe.- El Ministro de Bienestar Social separará del cargo a un Primer Jefe, por las causas descritas en el presente Reglamento. Para nombrar a su reemplazo, El Consejo de Administración enviará al Ministro de Bienestar Social, la terna correspondiente.

El Primer Jefe que ha sido separado, no podrá ejercer las funciones de Segundo Jefe u otro cargo en la institución.

De las facultades del Consejo de Administración y Disciplina para sancionar faltas disciplinarias

Art. 178.- El Consejo de Administración y Disciplina.- El Consejo de Administración y Disciplina deberá conocer y resolver a cerca de las faltas que de acuerdo al presente Reglamento merezcan ser sancionados con la baja.

Art. 179.- Sanción por falta atentatoria.- Cuando se cometiera alguna falta atentatoria, que de conformidad con lo prescrito en el presente Reglamento merezca ser sancionado con la separación o baja, el superior del inculpado elevará un informe por escrito al Primer Jefe, en el que hará constar el nombre del infractor, las circunstancias que rodearon a la falta cometida y, de ser posible, una información sumaria referente al hecho.

Art. 180.- Recibida la documentación.- Una vez que el Primer Jefe haya recibido toda la documentación relativa a la falta grave, convocará al Consejo de Administración y Disciplina y elevará a estudio y resolución

Art. 181.- Tramitación de pruebas.- El Consejo de Administración y Disciplina, de creerlo conveniente, ordenará la tramitación de otras pruebas conducentes al total esclarecimiento del hecho con el fin de establecer claramente responsabilidades.

Art. 182.- El fallo del Consejo de Administración y Disciplina.- El fallo pronunciado por el Consejo de Administración y Disciplina será definitivo e inapelable.

Art. 183.- Resoluciones del Consejo de Administración y Disciplina.- Las resoluciones del Consejo de Administración y Disciplina, se tomarán por mayoría absoluta.

Art. 184.- Otra falta disciplinaria.- Cualquier otra falta grave que no esté puntualizada en el presente Reglamento será juzgada por el Consejo de Administración y Disciplina.

Art. 185.- Derecho de defensa.- Toda sanción a un miembro de un Cuerpo de Bomberos, se dictará una vez que se haya permitido ejercer el derecho de defensa al servidor, para lo cual, oportunamente se le notificará con las acusaciones y se permitirá evacuar a su favor las pruebas necesarias.

Art. 186.- Imposición de sanciones disciplinarias.- Las sanciones disciplinarias impuestas al personal sujeto al Código de Trabajo, así como del personal sujeto a la Ley de Servicio Civil y Carrera Administrativa se les concederá respeto absoluto de los derechos previstos en el Código de Trabajo, en la Ley de Servicio Civil y Carrera Administrativa y del Reglamento General.

TÍTULO III CAPÍTULO I DE LAS CONDECORACIONES, ESTÍMULOS Y DISTINCIONES

Art. 187.- Obligación de estimular esfuerzos.- Los superiores tienen la obligación de conocer y estimular los esfuerzos de sus subalternos, para mantener el espíritu de trabajo y el deseo de superación.

Art. 188.- Cumplimiento del deber.- Quienes se destacaren en el cumplimiento de sus deberes, se harán acreedores a las distinciones, premios y condecoraciones que en adelante se detallan:

Art. 189.- Clases de estímulos, distinciones y condecoraciones.- Además de lo estipulado en la Ley de Defensa contra Incendios, créanse los siguientes estímulos, distintivos y condecoraciones:

Art. 190.- Estímulos.- Felicitación pública por la Orden General respectiva. La felicitación pública se leerá por el Jefe del Cuerpo de Bomberos ante el personal de la institución.

Art. 191.- Distintivos de buena conducta.- Se entregará una placa al personal de la institución que durante diez años en forma consecutiva no hubiere sufrido sanción severa, multas, arrestos o suspensiones.

Art. 192.- Créanse las siguientes condecoraciones.- De conformidad con el artículo 22 de la Ley de Defensa contra Incendios, créanse las siguientes condecoraciones:

- A. Al Mérito Social;
- B. Al Mérito Profesional;
- C. Cruz de Fuego de Primera Clase;

- D. Cruz de Fuego de Segunda Clase;
- E. Cruz de Fuego de Tercera Clase; y,
- F. Estrella de Octubre.

Art. 193.- Otorgamiento de condecoraciones.- Para otorgar cualquier condecoración de las descritas en el artículo anterior, la Jefatura deberá elevar los informes al Consejo de Administración y Disciplina.

El Consejo de Administración y Disciplina estudiará los informes, y sobre la base de los méritos autorizará o negará dichas condecoraciones.

Art. 194.- Al Mérito Social, Mérito Profesional y Estrella de Octubre.- Las condecoraciones “Al Mérito Social”, “Al Mérito Profesional” y “Estrella de Octubre”, se otorgarán mediante acuerdo ministerial.

Art. 195.- Las demás condecoraciones.- Las demás condecoraciones las otorgarán los consejos de Administración y Disciplina respectivos.

Art. 196.- Cruz de Fuego de Tercera Clase.- La Condecoración “Cruz de Fuego Tercera Clase” se otorgará a los miembros de los cuerpos de bomberos que hayan cumplido 15 años de servicio en la institución.

Art. 197.- Cruz de Fuego Segunda Clase.- La Condecoración “Cruz de Fuego Segunda Clase”, se otorgará a los miembros del cuerpo de bomberos que hayan cumplido 20 años de servicio en la institución.

Art. 198.- Cruz de Fuego de Primera Clase.- La Condecoración “Cruz de Fuego Primera Clase”, se otorgará a los miembros que hayan cumplido 25 años de servicio en la institución.

Art. 199.- Condecoración al Mérito Social.- La Condecoración “Al Mérito Social”, se otorgará a las autoridades y funcionarios del Sector Público, del Cuerpo Diplomático y Consular, a personas particulares que hayan prestado relevantes servicios a la institución, así como a pabellones de entidades afines.

Art. 200.- Condecoración al Mérito Profesional.- La Condecoración “Al Mérito Profesional”, se otorgará a los miembros de los cuerpos de bomberos nacionales y extranjeros que se hayan hecho merecedores a la primera antigüedad, a los que tengan acción relevante dentro de la vida profesional.

Art. 201.- Condecoración Estrella de Octubre.- La condecoración “Estrella de Octubre”, es la máxima presea y se entregará a los miembros de los cuerpos de bomberos que se hayan destacado por su decidido valor en la defensa de vidas y propiedades, en las acciones de servicio distinguidos. Su participación deberá haber sobrepasado los niveles normales de decisión y coraje, de tal manera que la misma sea ejemplo para los demás.

Art. 202.- Uso de condecoraciones de otras instituciones.- Para el uso de condecoraciones nacionales o extranjeras de otras instituciones, se requerirá de la autorización del Primer Jefe.

TÍTULO IV DE LOS UNIFORMES E INSIGNIAS

Art. 203.- De los uniformes e insignias.- El uso de uniformes e insignias es obligatorio para todo el personal de los cuerpos de bomberos: oficiales, tropa, de prevención y de servicios, de acuerdo al reglamento que se expedirá para el efecto.

Art. 204.- El uso de uniformes.- Los integrantes de los cuerpos de bomberos, deberán considerar el uso de los uniformes como motivo de orgullo personal y alto honor; y se lo llevará siempre nítido, con decoro y respeto.

Los uniformes de otras instituciones significan: jerarquía, mando, opresión, arrogancia, autoridad y hasta abuso de ella.

El único uniforme que significa sacrificio, dedicación y el riesgo de perder la vida en una forma tremendamente dolorosa para salvar a sus semejantes, es el uniforme del que dedica su vida al servicio de la humanidad, el uniforme del Bombero.

Art. 205.- Alteración del uniforme.- Los uniformes no podrán ser alterados ni en sus características, uso o composición por ningún motivo.

Art. 206.- Fijación del uso del uniforme.- El Primer Jefe fijará el uso de uniformes para las distintas ceremonias y ocasiones de conformidad con el presente Reglamento.

Art. 207.- Personal de servicio pasivo.- El personal de los cuerpos de bomberos rentados y voluntarios que se encuentren en servicio pasivo, no podrán utilizar el uniforme, salvo autorización del Jefe del Cuerpo de Bomberos respectivo para actos sociales en el interior de la institución.

Art. 208.- Regionalización de los uniformes.- Debido a los climas existentes en el país, se ha dividido el uso de los uniformes en: Uniforme para la Región Costa y uniformes para la Región Sierra y Oriente.

Art. 209.- Clasificación de los uniformes.- Los uniformes se clasifican en uniformes de:
Gala;
Parada o presentación;
Diario; y,
De trabajo.

Uniformes para la sección Costa

Art. 210.- Uniforme de gran gala.

Este uniforme se utilizará en los siguientes actos:

- a) Actos oficiales de gran jerarquía;
- b) Cuando lo ordene el Primer Jefe; y,
- c) Se usarán con condecoraciones.

Se compone de:

- a) **Gorra.-** Del mismo material y color que el uniforme, con ribete rojo, escudo metálico de cada Cuerpo de Bomberos y carretilla dorada; carrillera triple para el Primer Jefe, dos para el Segundo Jefe y una carretilla dorada para el Jefe de Brigada; la visera será del mismo material de la gorra; esta irá bordada con hilos de oro: una hoja de laurel de tres puntas para Primer Jefe, dos puntas para el Segundo Jefe y una hoja para el Jefe de Brigada;
- b) **Guerrera.-** De color azul oscuro, de casimir 3001, llevará un ribete blanco en el contorno del cuello, 6 botones dorados con las insignias del Cuerpo de Bomberos;
- c) **Pantalón.-** Del mismo material y color de la guerrera, de corte recto, con vivo o ribete dorado de 10 mm a los costados del pantalón;
- d) **Palas.-** Se usarán palas modelo capones; donde se colocarán las insignias de acuerdo al grado;
- e) **Zapatos.-** De charol negro con pasadores;
- f) **Calcetines.-** Negros; y,
- g) **Guantes.-** De cuero de cabretilla color negros.

Art.211.-Uso:

- a) Presentaciones y actos oficiales; b) Para ceremonias castrenses;
- b) Para actos sociales, culturales y religiosos;
- c) Cuando así lo ordene el Primer Jefe;
- d) En el exterior, para asistir a ceremonias o actos sociales;
- e) Se usarán condecoraciones o réplicas; y,
- f) No se usarán parches, ni distintivos adicionales.

Art. 212.- Uniforme de gala.

Prendas componentes:

Gorra.- De lanilla de color azul, con ribete rojo, y con el escudo del Cuerpo de Bomberos respectivo, carrillera dorada para oficiales superiores y carrilera plateada para oficiales subalternos. En la visera que será de mismo material de la gorra, se bordarán las hojas de laurel similares a la gorra del uniforme de gala;

Guerrera.- De casimir azul tipo militar con botones dorados, en cada solapa llevarán dos hachas doradas cruzadas;

Palas.- Palas rígida de tela azul con insignias de acuerdo a la jerarquía según el grado;

Camisa.- Color blanco de puntas;

Corbata.- De tela color negro sin brillo;

Pantalón.- De casimir crema de corte recto con vivo de 20 mm de color rojo con una línea sobrepuesta de 10 mm dorada;

Cinturón o correa.- De nylon color negro con hebilla metálica dorada al fuego con el escudo del cuerpo;

Zapatos.- Color negro de charol; y,

Guantes.- De cabretilla color negro.

Art. 213.- Uso:

- a) Para presentaciones y actos sociales;
- b) Para ceremonias castrenses;
- c) Para actos sociales, culturales y religioso;
- d) Para cuando así lo ordene el Primer Jefe;
- e) En el exterior, para asistir a ceremonias o actos sociales;
- f) Se usarán condecoraciones o réplicas de acuerdo a lo dispuesto en este Reglamento; y,
- g) No se usarán parches, ni distintivos adicionales a los descritos.

Art. 214.- Uniforme de parada.

Prendas componentes:

Casco.- Blanco clásico bombero/con escarapela blanca con grado y jerarquía en letras negras;

Casaca.- De tela de color roja, cerrado, con 6 botones divididos en dos partes 3 en el lado derecho y 3 en el lado izquierdo del pecho, con cuello redondo en tela de color rojo, cerrado en las mangas llevará botones dorados en línea de acuerdo al grado;

Cinturón.- De parada de cuero negro y hebilla de bronce con el escudo del C.B. respectivo;

Pantalón.- De casimir crema de corte recto con vivo de 2 cm rojo con una línea de 10 mm dorada;

Zapatos.- Color negro de charol;

Calcetines.- Llanos de color negro; y,

Guantes.- Blancos.

Art. 215.- Uniforme de diario.

Uniforme de diario, prendas componentes:

Gorra.- Tipo jockey azul marino con escudo del C.B. respectivo;

Camisa.- Tipo militar color rojo, con botones rojos y con presillas; el escudo del Cuerpo respectivo en la manga derecha, en la manga izquierda, insignias de grado en tela bordada de color negro sobre las presillas;

Pantalón.- De casimir azul medianoche, de corte recto;

Correa.- Negra de nylon, con hebilla metálica plateada;

Zapatos.- Llanos de color negro con cordones;

Calcetines.- Llanos de color negro; y,

Placa.- Metálica dorada con letras negras con la inicial del nombre y el apellido sobre el pecho del lado derecho por encima del bolsillo.

Art. 216.- Uso:

- a) Para las actividades diarias;
- b) Para actividades de carácter público o
- a) privado en representación del C.B.;
- b) Para presentaciones y ceremonias;
- c) Cuando el Primer Jefe lo disponga; y,
- d) En este uniforme se usarán solamente las réplicas de condecoraciones.

Art. 217.- Uniforme de trabajo.

Uniforme de trabajo.- Prendas componentes:

Gorra.- Tipo jockey, de tela color negro con escudo del C.B.;

Overol.- De color negro con el escudo del C.B. en tela roja e hilo amarillo, e insignias de grado bordadas, irán en las solapas del cuello, de igual manera el nombre y apellido, las bastas del pantalón recogidas con elástico en la parte superior de las botas;

Camiseta.- De cuello redondo de hilo color blanco;

Botas.- De cuero, caña alta color negro, tipo militar; y,

Cinturón.- De color negro de nylon, tipo campaña sin suspender.

Art. 218. Uso:

- a) Para las actividades de trabajo de régimen diario;
- b) Para instrucción; y,
- c) Cuando la Jefatura lo disponga.

Uniformes para la sección Sierra

Art. 219.- Uniforme de gala.

Gorra.- Color negro de casimir con ribetes de color rojo, visera del mismo material; para oficiales superiores con hojas de laurel bordadas con hilos de oro, tres hojas para Coronel, dos hojas para Teniente Coronel, y una hoja para Mayor; carrillera: tres cordones dorados para Coronel, dos para Teniente Coronel y una para Mayor;

Guerrera.- De paño color rojo chino, de corte recto, sin bolsillos, con cinco botones dorados en el frente. En los filos de las mangas llevarán dobleces de paño color negro de 15 cm de ancho, donde se colocarán 2 botones dorados pequeños a cada lado;

Pantalón.- De casimir color negro con ribetes de color rojo a los costados, de corte recto;

Palas.- Dos palas que irá una a cada costado de los hombros, de paño color negro, sobre éstas llevarán las insignias de grados correspondientes, bordados con hilos de oro y el escudo del Cuerpo de Bomberos. Tres barras doradas para Coronel, dos para Teniente Coronel, y una barra para Mayor;

Zapatos.- De charol color negro sin pasadores;

Calcetines.- De color negro, y,

Guantes.- Color negros de cabretilla.

Art. 220.- Uso de condecoraciones nacionales y extranjeras.- En el uniforme de Gala se usarán las condecoraciones nacionales o extranjeras oficialmente reconocidas.

Art. 221.- Uso.

Similar al uso del uniforme de gala de la sección Costa.

Art. 222.- Uniforme de parada.

Gorra.- De color celeste con las mismas características que la gorra de gala;

Guerrera.- De casimir tropical color celeste, tipo militar;

Pantalón.- Recto, del mismo material de la guerrera;

Zapatos.- Negros de charol con cordones;

Medias.- Negras;

Palas.- Dos palas de color rojo chino colocadas una a cada lado sobre los hombros, con las insignias correspondientes al grado en barras bordadas con hilos de oro para oficiales superiores e hilos de plata para oficiales subalternos;

Camisa.- De color blanco con cuello de puntas;

Corbata.- De color negro.

En este uniforme se usarán los distintivos de las condecoraciones.

Según el caso, con este uniforme se podrán utilizar las condecoraciones oficiales nacionales extranjeras con autorización o conocimiento de Jefatura; y,

Cinturón de gala.- Los oficiales superiores usarán cinturones tricolores, y los oficiales subalternos cinturones de color plateado.

Este uniforme se utilizará en los siguientes casos:

Art.- 223.- Usos:

- a) Actos oficiales;
- b) Cuando lo ordene el Primer Jefe; y,
- c) De conformidad con el caso, se usarán condecoraciones o distintivos con los colores de la condecoración.

Art. 224.- Uniforme de diario:

Gorra.- La misma gorra del uniforme de parada;

Camisa.- Tipo militar, color blanco, con dos bolsillos con fuelle y tapas en el pecho, en los hombros llevarán presillas para colocar las fundas removibles en la que irán las insignias de grado, y en la parte superior derecho una placa de identificación con el nombre y grado;

Corbata.- De color negro;

Pantalón.- Recto de color celeste sin hasta;

Zapatos.- De color negro;

Palas.- De la misma tela de la camisa color azul;

Insignias.- Se colocarán de acuerdo al grado bordadas las barras correspondientes;

Cinturón.- Color negro de lona con chapa plateada.

El personal de tropa colocará las insignias en los brazos a 15 cm de las palas; y,

Suéter.- (Opcional) color negro, tejido tipo resorte toda la prenda, cuello en “V” manga larga, sobre los hombros y hasta la sisa, hacia delante y hacia atrás, así como los codos, llevará parches de tela negra, sobre cosidos. Sobre los hombros se colocarán presillas de tela sujetas con un botón color negro, en el que irán las fundas removibles con las insignias correspondientes al grado.

Art. 225.- Uniforme - overol de trabajo.

Jockey.- De tela de color rojo o azul con el escudo de la institución;

Overol- De nomex de color rojo o azul, tipo piloto. Sobre el cierre del bolsillo superior izquierdo irá el parche del nombre. En el pecho en el lado derecho, usarán el escudo del Cuerpo de Bomberos respectivo y en el brazo derecho el distintivo de especialidad;

Botas.- De cuero color negro, caña alta, cordones negros;

Camiseta.- De cuello redondo de hilo interior de color blanco;

Cinturón.- De color negro de nylon, tipo campaña sin suspender; e,

Insignias.- De acuerdo al grado, distintivos de especialización, serán palas en tela bordada con fondo rojo y color de hilo.

Art. 226.- Lema.- El lema oficial de los cuerpos de bomberos del país es “Abnegación y Disciplina”, por lo tanto se hará constar el mismo en todas las comunicaciones escritas internas y externas.

Art. 227.- Deróganse reglamentos anteriores.- Deróganse los reglamentos anteriores que se opongan a este Reglamento.

Comuníquese

Quito, 9 de diciembre de 2005.

f.) Dr. Alberto Rigail Arosemena, Ministro de Bienestar Social.

f.) Dr. Carlos Cevallos Melo, Subsecretario de Desarrollo Social, Rural y Urbano Marginal

f.) Crnel. (B) Manuel Cisneros, Director de la Gestión de Defensa contra Incendios.

Es fiel copia del original.- Lo certifico.- f.) Jefe de Archivo.- 12 de diciembre de 2005.

(RO 169: 20-dic-2005)

ÍNDICE

6. REGLAMENTO DE PREVENCIÓN DE INCENDIOS PARA QUE LOS CUERPOS DE BOMBEROS CUMPLAN Y HAGAN CUMPLIR LAS NORMAS TÉCNICAS Y DISPOSICIONES ESTABLECIDAS EN LA LEY DE DEFENSA CONTRA INCENDIOS

CAPÍTULO I	ASPECTOS GENERALES	1
CAPÍTULO II	DISPOSICIONES GENERALES DE PROTECCIÓN CONTRA INCENDIOS EN EDIFICIOS	2
CAPÍTULO III	PRECAUCIONES ESTRUCTURALES	3
CAPÍTULO IV	CLASIFICACIÓN DE LOS EDIFICIOS SEGÚN SUS USO	5
CAPÍTULO V	DE LA INSTALACIÓN DE BOCAS DE INCENDIO	14
CAPÍTULO VI	DE LAS VÍAS DE EVACUACIÓN	16
CAPÍTULO VII	DE LA ILUMINACIÓN Y SEÑALIZACIÓN DE SEGURIDAD	19
VIII	DE LA INSTALACIÓN Y DISEÑO DEL SISTEMA ELÉCTRICO	19
CAPÍTULO X	DE LA INSTALACIÓN Y DISEÑO DEL SISTEMA DE OPERACIÓN CON GAS	20
CAPÍTULO IX	EXTINTORES DE INCENDIO	20
CAPÍTULO XI	DE LAS GASOLINERAS, ESTACIONES DE SERVICIO Y DEPÓSITOS DE COMBUSTIBLES	22
CAPÍTULO XII	ENVASADO, TRANSPORTE, ALMACENAMIENTO, INSTALACIONES Y EXPENDIO DE GAS LICUADO DE PETRÓLEO, TANQUES DE ALMACENAMIENTO DE COMBUSTIBLES	23
CAPÍTULO XIII	MANIPULACIÓN DE TRANSPORTE-ALMACENAMIENTO DE EXPLOSIVOS-FUEGOS PIROTÉCNICOS Y MEDIDAS DE SEGURIDAD	25
CAPÍTULO XIV	MODIFICACIONES EN OBRA DEL SISTEMA DE PREVENCIÓN	27

6. REGLAMENTO DE PREVENCIÓN DE INCENDIOS PARA QUE LOS CUERPOS DE BOMBEROS CUMPLAN Y HAGAN CUMPLIR LAS NORMAS TÉCNICAS Y DISPOSICIONES

ESTABLECIDAS EN LA LEY DE DEFENSA CONTRA INCENDIOS

Acuerdo Ministerial 0650

Dr. Rubén Barberán Torres
MINISTRO DE BIENESTAR SOCIAL

Considerando:

Que la Ley de Defensa Contra Incendios promulgada en el Registro Oficial 815 de abril 19 de 1979 y el Reglamento General para la aplicación de la Ley de Defensa Contra Incendios, publicado en el Registro Oficial 834 de mayo 17 de 1979, establece la necesidad de emitir un Reglamento de Prevención de Incendios;

Que es obligación del Estado Ecuatoriano proteger la vida y patrimonio de los ciudadanos ecuatorianos; y,
Que es imperativo señalar normas y condiciones técnicas con la finalidad de adoptar medidas necesarias para prevenir flagelos,

Acuerda:

Expedir el presente:

Reglamento de Prevención de Incendios para que los cuerpos de bomberos cumplan y hagan cumplir las normas técnicas y disposiciones establecidas en la Ley de Defensa Contra Incendios

CAPÍTULO 1 **ASPECTOS GENERALES**

El objetivo principal del Reglamento de Prevención Contra Incendios, es dar cabal cumplimiento a los artículos 25, 26, 35, 45, 49, y 53 de la Ley de Defensa Contra Incendios, mediante normas de prevención y protección para las vidas y los bienes de los ciudadanos en todo el territorio nacional.

Los Objetivos Específicos de la Reglamentación de Prevención de Incendios son:

Determinar las medidas de Seguridad Contra Incendios que deben ser adoptadas en la planificación de las edificaciones a construirse como a la modificación, ampliación, remodelación de las ya existentes, a fin de que dichos lugares reúnan las condiciones de seguridad y fácil desocupación en caso de incendio, sismos, desastres, etc., y consecuentemente sean autorizadas por el Cuerpo de Bomberos mediante el visto bueno de edificación.

Exigir que se cumplan con las normas generales y se apliquen las normas técnicas aprobadas para las construcciones, a efectos de garantizar su habitabilidad; proveer mecanismos de vigilancia y control del cumplimiento de las normas, prestar asesoramiento oportuno y permanente en materia de prevención de incendios en las actividades tales como: comercio, industria, transporte, almacenamiento y expendio de combustibles o explosivos y de toda actividad que represente riesgo de siniestro; y otorgar el permiso de funcionamiento a quienes cumplan con las disposiciones del presente Reglamento.

ALCANCE DEL REGLAMENTO

Art. 1.- [Aplicación normativa].- Las disposiciones del presente Reglamento de Prevención de Incendios, serán aplicadas en el territorio nacional y regirán para los proyectos arquitectónicos; de edificaciones existentes o nuevas; públicas y/o privadas; que alberguen 25 personas o más o que tengan más de 4 pisos de altura; edificaciones industriales, comercio, concentración de público, almacenamiento y expendio de combustibles o explosivos; y en general a toda actividad que represente riesgo de incendio y otros desastres, y sea necesaria la intervención de los cuerpos de bomberos.

Art. 2.- Alcance.- El alcance se extiende para aquellas actividades que por razones o circunstancias imprevistas, no constaren en la codificación del presente Reglamento, sometiéndose a las normas de aceptación general, establecidas por los cuerpos de bomberos.

CONTROL Y RESPONSABILIDAD

Art. 3.- (Autoridad competente).- Corresponde a los cuerpos de bomberos, cumplir y hacer cumplir lo señalado en este Reglamento, y velar por su permanente actualización, conforme a la realidad socioeconómica del país, las demandas de prevención y los avances tecnológicos aplicables.

Art. 4.- [Sujeción normativa].- Toda persona natural y/o jurídica, propietaria, usuaria, en todas las actividades socioeconómicas y en todos los edificios existentes, o que vayan a construirse, está sujeta a las disposiciones y normas de prevención de incendios y cumplirlas.

Art. 5.- (Cumplimiento normativo).- Todo profesional a cargo de un proyecto o construcción de edificios, está obligado al cumplimiento de las disposiciones de prevención de incendios para su correspondiente aplicación.

CAPÍTULO II DISPOSICIONES GENERALES DE PROTECCIÓN CONTRA INCENDIOS EN EDIFICIOS

Art. 6.- [Clasificación de incendio].- La presente reglamentación tomará en cuenta la clasificación de incendios presentada por el Instituto Ecuatoriano de Normalización INEN del Código Ecuatoriano de la Construcción-Protección Contra Incendios.

Art. 7.- [Aspectos para acciones de prevención de incendios].- Para planificar las acciones en cuanto a Prevención de Incendios, se tomará en cuenta tres aspectos fundamentales:

a) **Riesgo Personal**- Es la posibilidad de daño a la salud o a la vida de las personas y su real importancia, requiere la provisión de salidas o escapes seguros que faciliten la evacuación del edificio en el menor tiempo posible;

b) **Riesgo Interno**.- Es la posibilidad de estallido y propagación de un incendio en el interior de un edificio, está directamente relacionado con la carga incendio, que es la que determina la duración del incendio; y,

c) **Riesgo de Exposición**.- Es la posibilidad de propagación del incendio desde el exterior al interior del edificio, a través del aire, libre áreas circundantes, edificaciones, vecinas, bosques y maleza

CAPÍTULO III PRECAUCIONES ESTRUCTURALES

Art. 8.-Precauciones en construcciones de más de cuatro pisos Toda edificación enmarca en la Ley de Defensa Contra Incendios, es decir de más de 4 pisos o que alberguen más de 25 personas, o proyectos, para la industria, comercio, administración pública o privada; concentración del público, salud, educación, culto, almacenamiento y expendio de combustibles e inflamables, depósitos y expendio de Explosivos y gas licuado de petróleo, hoteles, moteles, alberges, residenciales, bares, restaurantes, edificios administrativos, vehículos, hospitales, asilos, talleres, etc.

Art.9.- Aprobación de planos.-Las municipalidades no deberán aprobar los planos de estos sin haber obtenido previamente el visto bueno del Cuerpo de Bomberos en materia de prevención de incendios.

Art.10.- Supervisión en el cumplimiento de planos. En el transcurso de la construcción de los edificios, el Cuerpo de Bomberos por intermedio del departamento respectivo, controlará que se cumpla con lo establecido en los planos aprobados.

Si una vez concluida la edificación, ésta no guardare conformidad con los planos aprobados en prevención de incendios, el Jefe del Cuerpo de exigirá el cumplimiento inmediato y no se emitirá la autorización habitabilidad.

Art. 11.- (Cumplimiento de normativa).- Todo edificio además de cumplir con la reglamentación municipal en cuanto a las regulaciones de uso de suelo, compatibilidad de usos, edificación, instalaciones eléctricas y sanitarias respectivas, deberán cumplir con las disposiciones de la presente reglamentación.

Art. 12.- [Edificaciones sujetas a cambio].- Las edificaciones que fueren objeto de ampliación, remodelación o cambio de uso en una superficie mayor a la tercera parte del área total construida, también deberán sujetarse a las disposiciones del presente Reglamento.

Art. 13.- [Prohibición de construir edificaciones con alto riesgo de incendio].- Si las obras aumentaren el riesgo de incendio por la nueva disposición funcional o formal, o por la utilización de materiales altamente combustibles e inflamables, el Cuerpo de Bomberos, notificará al propietario para prohibir su ejecución.

Art. 14.- [Renovación de medidas de seguridad en edificaciones ambiguas].- En las construcciones ya existentes y que no hayan sido edificadas de acuerdo con las normas reglamentarias de protección contra incendios, deberán suplir las medidas de seguridad que no sean factibles de ejecución por aquellas medidas de prevención alternativas que el Cuerpo de Bomberos determine.

Art. 15.- [Pertinencia en la aplicabilidad de disposiciones].- Cuando existe diversidad de usos dentro de una misma edificación, se aplicará a cada sector o uso, las disposiciones pertinentes.

Art. 16.- [Prohibición en utilización de materiales altamente combustibles].- No se emplearán en la construcción, decoración y acabados, materiales que desprendan al arder gases tóxicos ni que sean altamente combustibles, inflamables o corrosivos que puedan resultar extremadamente peligrosos incidiendo en el riesgo personal

Art. 17.- [Aplicabilidad obligatoria de este Reglamento].- El Cuerpo de Bomberos, en casos de alto riesgo de incendio, exigirá el cumplimiento de disposiciones del presente Reglamento, adicionales o diferentes a las establecidas para prevenir incendios.

Art. 18.- (Soluciones alternativas.- Así mismo, aceptará soluciones alternativas a las solicitudes del interesado siempre y cuando éstas sean compatibles o equivalentes a las determinadas en este Reglamento.

Art. 19.-División de edificios por sector de incendios.- Los edificios se dividirán en sectores de incendio, de manera que el fuego iniciado en uno de ellos, quede localizado, retardando la propagación a los sectores de incendio próximos.

Art. 20.- [Uso y estado del equipo contra incendios.- El equipo y materiales que se disponga para combatir incendios, deberán mantenerse en perfecto estado de conservación, mantenimiento e instrucciones claras para su uso.

Art. 21.- (Colocación de extintores.- En los lugares de mayor riesgo de incendio como: cuarto de máquinas, bodegas, almacenamiento de combustibles, laboratorios, preparación de alimentos y en general en lugares donde se pueda propiciar incendios, se colocarán extintores adicionales en cantidad, del tipo y capacidad requeridos y además se preverán de medidas complementarias según el riesgo.

Art. 22.- [Salida de emergencia.- Todo espacio destinado a albergar usuarios de manera permanente sea cual fuere su uso, deberá tener comunicación directa con un medio exigido de salida, o directamente con la calle.

Art. 23.- Seguridades mínimas de edificaciones.- Todo propietario de locales, apartamentos u oficinas en edificios, será el responsable de las medidas mínimas de seguridad en su propiedad y está obligado a exigir el debido cuidado a los usuarios, arrendatarios, u otros, etc., por cuanto esto garantizará la seguridad general del resto del edificio.

Art. 24.- (Aberturas de ataque.- Los subsuelos y sótanos de edificios destinados a cualquier uso, con superficie de suelo iguales o superiores de 50 m², deben tener aberturas de ataque superiores, que consistirán en un hueco de no menos de 50 cm. de diámetro o lado practicado en el entresuelo superior o en la parte superior de la mampostería fácilmente identificables en el piso superior inmediato y cerrados con baldosas, bloque de vidrios, tapa metálica o rejilla sobre el marco o bastidor que en caso de incendio pueda ser retirado con facilidad.

Art. 25.- (Brigada contra incendios.- Es obligatorio en todo establecimiento industrial o comercial y de concentración de público, con más de 25 personas, mantener una brigada contra incendios, con un número adecuado de personal permanentemente instruido en el manejo y utilización de los elementos de defensa contra incendios

Art. 26.- (Inspecciones por bomberos. Los propietarios, arrendatarios u ocupantes, administradores o encargados de construcciones o de áreas a las cuales concurren funcionarios de los cuerpos de bomberos a realizar inspecciones, están obligados a facilitar su acceso previa identificación.

Art. 27.- [Requerimiento del servicio de bomberos.- Los organismos públicos o privados, así como cualquier persona, están obligados a asistir con vehículos, máquinas y herramientas a los servicios de bomberos, cuando estos los requieran para actuar en siniestros, y en socorros de vidas humanas en peligro, o para evitar el riesgo de propagación o combatir siniestros cuya magnitud supere los medios y los servicios actuantes en el lugar.

Art. 28.- [Requisa de reservas de agua. Los cuerpos de bomberos podrán requisar las reservas de agua y otros materiales existentes en cualquier inmueble de propiedad pública o privada, cuando resulten necesarios para el combate o control de un siniestro.

Art. 29.- [Evacuación.- Cuando los cuerpos de bomberos procedan a la evacuación total o parcial, con prohibición de ingreso de personas que habiten construcciones que hayan sufrido deterioro o derrumbes que

representen peligro potencial para su estabilidad habitabilidad, para la seguridad de los bienes o la seguridad pública, contarán con el apoyo inmediato de las autoridades competentes, quienes no podrán excusarse de su cumplimiento.

CAPÍTULO IV CLASIFICACIÓN DE LOS EDIFICIOS SEGÚN SU USO

Art. 30.- [Clasificación de los edificios según su uso.- Los riesgos de incendio de una edificación tienen relación directa con la actividad para la que fue planificada, es decir con el uso del edificio, por lo tanto, todo edificio dependiendo el uso del mismo, contará con las instalaciones y los equipos requeridos para prevenir y controlar el incendio a la vez brindará las condiciones de seguridad y fácil desalojo en caso de emergencia.

USO RESIDENCIALES

Vivienda, hoteles, residencias, albergues, moteles, hosterías. Pensiones, posadas conventos, cuarteles, centros de detención

DE OFICINAS

Establecimientos de oficinas públicas y privadas.

DE SALUD

Hospitales, clínicas, centros de rehabilitación, orfanatos, ancianatos, centros de discapacitados.

DE CONCENTRACIÓN DE PÚBLICO

Establecimientos educativos, auditorios, bibliotecas, cines, teatros, salas de uso múltiple, discotecas, clubes sociales, estadios, museos, coliseos, terminales aéreas, terrestres y marítimos, iglesias, mercados, circos, centros comerciales, parques de diversión.

DE COMERCIO Y SERVICIO AL PÚBLICO

Primera Clase: Locales con superficie igual o menor a 300 m², cuya área de venta se encuentra a nivel de la calle.

Segunda Clase: Locales con superficie mayor a 3.00 m² y menor de 3.000 m², que utilicen entrepiso, sótanos o ambos como niveles de venta.

Tercera Clase: Locales con superficie igual o mayor a 3.000 m² con tres o más niveles de venta.

Especiales: Gasolineras, estaciones de servicio, establecimientos de expendios de materiales combustibles y/o inflamables, o explosivos, distribuidores de gas.

DE INDUSTRIAS FABRILES

Bajo Riesgo: Locales no contaminantes como pequeña industria, talleres artesanales, manufacturas en general.

Mediano Riesgo: Locales que manejen productos orgánicos, plásticos, que se emplean en artículos altamente combustibles e inflamables.

Alto Riesgo: Locales que se dediquen a la industria con materiales contaminantes, pinturas, metales, fundiciones, aserraderos, productos químicos, inflamables y volátiles, alcohol.

Extremo Riesgo: Envasadoras de gas, almacenamiento de derivados de petróleo, radioactivos, tóxicos, explosivos, proceso de minerales y similares.

DE ALMACENAMIENTO

Bodegaje de material orgánico, productos combustibles inflamables, garajes y estacionamientos cubiertos de vehículos.

En caso de duda, el Cuerpo de Bomberos decidirá sobre la clasificación del uso que le corresponde a una edificación.

NORMAS ESPECÍFICAS SEGUN SU USO

Art. 31.- [Normas adicionales.- Adicionalmente a las normas generales de protección contra incendios en edificaciones, los establecimientos que se detallan a continuación, tienen sus respectivas normas específicas.

Art. 32.- [Cumplimiento de requisitos. Todo edificio deberá cumplir con los requisitos exigidos, con el objeto de prevenir los riesgos para el personal, riesgos internos y de explosión.

Edificios bajos.- De 1 a 4 pisos hasta 12 m. de altura, desde el nivel del suelo accesible a los vehículos contra incendios.

Edificios altos:

Primera categoría.- De 5 a 10 pisos, hasta 30m. de altura, desde el nivel del suelo accesible a los vehículos contra incendios.

Segunda categoría.- De 11 a 16 pisos hasta 48 m de altura, desde el nivel accesible a los vehículos contra incendios.

Edificios de gran altura.- De 17 pisos en adelante, desde el nivel del suelo accesible a los vehículos contra incendios.

Art. 33.- [Zonas de emplazamiento].- Las zonas de emplazamiento de vehículos se deben mantener libres de mobiliario urbano, arbolado, jardines, u otros obstáculos, que dificulten la maniobrabilidad de los vehículos.

Art. 34.- [Instalación de bocas de incendio].- Cuando el edificio sea de más de 4 pisos deberá disponer de BOCAS DE INCENDIO (siamesas) ubicadas en la parte exterior, al pie de la edificación, y/o según las exigencias que para el caso determine el Cuerpo de Bomberos.

Art. 35.- [Accesibilidad de llegada para vehículos del Cuerpo de Bomberos].- Todo edificio dispondrá de al menos una fachada accesible al ingreso de los vehículos del Cuerpo de Bomberos, entendiéndose como accesibilidad a la llegada y estacionamiento de estos vehículos a una distancia de 8 metros libres de obstáculos. La anchura mínima libre debe tener 4,5 m y la altura mínima 4,5 m, sobre carga de uso 2.000kg/m².

Para efectos de aplicación de la presente reglamentación, se ha subdividido a las edificaciones en tres categorías según el número de pisos:

Art. 36.- [Proyectos de vivienda].- Para efectos de este Reglamento, son los proyectos de vivienda que albergan más de cinco unidades habitacionales o más de 25 personas, cerrados y con un solo acceso. Estos proyectos deberán cumplir con las disposiciones para edificios bajos nuevos o ya construidos, además de las siguientes:

Art. 37.- [Consideración del sistema vial].- Todo proyecto debe considerar el sistema vial circundante, permitiendo la llegada al conjunto, desde cualquier punto de la zona.

Art. 38.- [Sistema vial interno].- Los conjuntos habitacionales contarán con sistema vial interno que permita el desplazamiento libre de los vehículos del Cuerpo de Bomberos.

Art. 39.- [Instalación de hidrantes].- Se aplicará la norma referente a los hidrantes (distancia máxima de 200 m. entre si) para la dotación de este servicio.

Art. 40.- [Dotación de la boca de incendio].- En casos especiales de inaccesibilidad del vehículo contra incendios a las viviendas, se dotará de una boca de incendio equipada con su válvula siamesa en un sitio accesible.

Art. 41.- [Dotación de reserva de agua].- Se dotará también de una reserva de agua para incendios que garantice el caudal y presión necesaria, inclusive con el corte de servicio de agua de la red. (Tabla C).

EDIFICIOS BAJOS

Art. 42.- [Disposiciones para edificios bajos].- Sean estos de vivienda unifamiliar, vivienda familiar o edificios de departamentos que alberguen hasta 25 personas, cumplirán con las siguientes disposiciones:

Art. 43.- [Ubicación de tanques de gas].- La ubicación de los tanques de gas se hará en sitios cubiertos con suficiente ventilación y aislados de áreas de riesgos de incendio, como: bodegas, tableros de medidores, etc. No se ubicarán en áreas de circulación si son consideradas vías de evacuación.

Art. 44.- [Extintor manual].- Cada unidad de vivienda dispondrá de un extintor manual de polvo químico seco tipo ABC de 5 libras de capacidad o su equivalente, preferiblemente en el área de preparación de alimentos; o un extintor de 20 libras de polvo químico seco en la guardianía o consejería.

Art. 45.- [Toma de disposiciones alternadas].- El Cuerpo de Bomberos tomará decisiones alternas, en caso de proyectos especiales.

EDIFICIOS ALTOS

Dispondrán por lo menos de una fachada accesible a los vehículos contra incendios.

Art. 46.- [Puertas corta fuego].- En el edificio de vivienda, si existiera compatibilidad con locales comerciales u otro tipo de uso, se deberá respetar lo dispuesto para cada caso. Si el proyecto establece comunicación entre ellos por medio de áreas comunes, dispondrán de puertas corta fuego, con cierre automático que resista una hora incendio normal según norma INEN 754.

Art. 47.- [Independencia del ducto de escaleras].- El ducto de escaleras constituirá un sector de incendio independiente, cerrado por límites resistentes al fuego. Para los edificios de primera categoría se utilizarán puertas de tipo (60 minutos) de cierre automático, y para los de segunda categoría puertas del tipo (90 minutos) de cierre automático, según norma INEN 754.

Art. 48.- [Sectores de incendio en subsuelos].- En los subsuelos, los sectores de incendio deberán ser retardantes al fuego por lo menos de 2 horas.

EDIFICIOS DE OFICINAS

Art. 49.- [Disposiciones para edificios de oficinas].- Los edificios de oficinas deberán cumplir las normas especiales de protección contra incendios que se expresan a continuación.

Art. 50.- [Brigada de incendios en instituciones con más de 25 personas].- Las instituciones y entidades con un número superior a 25 personas, deberá organizar una BRIGADA DE INCENDIOS, debidamente entrenada para combatir incendios dentro de las zonas de trabajo y para la evacuación, la que debe ser entrenada periódicamente.

Art. 51.- [Adopción de medidas de evacuación].- Deben proveerse de los medios de detección, evacuación y extinción similares a los edificios residenciales, no obstante, estos edificios pueden albergar concentración temporal de personas y usualmente pueden presentar acumulación de papel, materiales plásticos, material combustibles en los acabados, cielos rasos, alfombras, mobiliario y gran número de instalaciones eléctricas y electrónicas. Por lo tanto se deben adoptar medidas especiales según el riesgo de incendio de los mismos.

DE CONCENTRACIÓN DE PÚBLICO

Art. 52.- [Alarma de incendios].- Todo establecimiento de servicio al público y que implique concentración de personas, deberá contar con un sistema de alarma de incendios fácilmente discernible; de preferencia con sistema de detección de humo y calor que se activa automáticamente, de

Art. 53.- [Normativa aplicable].- Las edificaciones cuyo uso implica concentración de público y a la fecha de aplicación del presente Reglamento se encuentren en funcionamiento, cumplirán con lo dispuesto para nuevas edificaciones en cuanto sean practicables, pero se complementarán las medidas de protección alternativas que exija el Cuerpo de Bomberos.

Art. 54.- [Salidas de emergencia laterales].- Todo local de concentración de público deberá disponer de salidas de emergencia laterales con puertas que abran solo al exterior (empuje) de acuerdo a la cantidad de posibles ocupantes. Las salidas deberán desembocar hacia un espacio exterior abierto y su dimensión estará establecida en la Tabla D del presente Reglamento.

Art. 55.- [Dirección a la que deben abrirse las puertas].- Todas las puertas de acceso normal como las de emergencia deberán abrirse hacia el exterior del edificio, las mismas que por ningún motivo deberán permanecer cerradas con cadenas ni candados u otros dispositivos de seguridad.

Art. 56.- [Letreros en vías de escape]. En la parte superior de las vías de escape se colocarán letreros indicativos de salida de fácil visibilidad para el espectador, con la luminosidad propia. Además se instalará señalización en las áreas inferiores que faciliten la visibilidad en casos de excesiva concentración de humo.

Art. 57.- [Colocación de letreros en sitios visibles].- En sitios visibles se colocarán letreros con la leyenda PROHIBIDO FUMAR y con indicación de SALIDA.

Art. 58.- [Prohibición de almacenar materiales inflamables].- No se permitirá el almacenamiento de materiales inflamables y/o explosivos.

Art. 59.- [Prohibición para colocar peldaños aislados].- No se deberán colocar peldaños aislados en los pasillos de las vías de escape.

Art. 60.- [Tiempo en que deben quedar- se abiertas las puertas].- Las puertas del local deberán permanecer abiertas mientras dure el espectáculo.

Art. 61.- [Extintores en cabinas de proyección].- En las cabinas de proyección, escenarios y pasillos deberán instalarse extintores de incendios en el número y clase determinados para cada caso, por el Cuerpo de Bomberos.

Art. 62.- [Prohibición de residir en locales de concentración pública].- No se permitirá residir en esos locales a excepción de la vivienda del guardián o conserje, que deberá estar situada en la planta baja del edificio con una salida directa a la calle.

Art. 63.- [Revisión permanente de instalaciones eléctricas].- Las instalaciones eléctricas deberán ser revisadas permanentemente por personal especializado.

Art. 64.- [Obligación de contar con teléfono].- Es obligatorio para estos locales disponer de teléfono a fin de solicitar inmediato auxilio en casos de emergencia, además colocar un rótulo con los números telefónicos de las instituciones de respuesta a emergencias de la localidad.

Art. 65.- [Control y difusión de normas contra incendio en planteles educativos].- En los planteles de educación, las zonas de talleres, laboratorios, cocinas y auditorios, deben estar separados de las aulas y construidos con materiales resistentes al fuego de 2 horas mínimo. (INEN 754).

En estos planteles se enseñarán y difundirán los principios y prácticas elementales de prevención de incendios.

Art. 66.- [Recorridos para salida de emergencia].- Los recorridos para las salidas de emergencia no superarán 45 m, a no ser que la edificación tenga un sistema automático de extinción.

EDIFICIOS DE COMERCIO Y SERVICIO AL PÚBLICO

Art. 67.- [Extintores en centro comerciales].- En todos los lugares comerciales ó de servicio al público, deberán instalarse extintores de incendio en un número, capacidad y tipo determinados por el Cuerpo de Bomberos. Tales implementos se colocarán en lugares visibles, fácilmente identificables y accesibles. Estarán reglamentariamente señalados e iluminados.

Art. 68.- [Números de emergencia en oficinas de información].- En la información, oficinas y centrales telefónicas, deberán tenerse a la vista el número de emergencia del Cuerpo de Bomberos.

Art. 69.- [Vigilancia permanente de calderos de encendido].- Los lugares donde existan calderos de encendido manual o automáticos, deberán ser vigilados durante todo el tiempo que se encuentren en funcionamiento.

Art. 70.- [Revisión periódica de instalaciones de energía eléctrica].- Las instalaciones de energía eléctrica, sistemas de ventilación, calefacción, refrigeración y especiales deberán ser revisados periódicamente por personal especializado.

Art. 71.- [Sistema de detección y alarma en centro comerciales].- Deberán instalar- se sistemas de detección y alarma de incendios consistentes en detectores, difusores de sonido, luces estroboscópicas bajo control permanente y panel central.

Art. 72.- [Sometimiento de materiales de decoración al proceso de ignifugación]. Los materiales empleados en la decoración, así como las alfombras y cortinas deberán ser previamente tratados contra la inflamación mediante el proceso de ignifugación.

DETECCIÓN Y ALARMA DE INCENDIOS

Art. 73.- [Definición.- Composición del sistema de detención y alarma de incendios] Sistema que tiene como función activar una instalación de respuesta ante la iniciación de un incendio o avisar a las personas posiblemente afectadas

Todo sistema de detección y alarma de incendios debe estar instalado cumpliendo lo especificado en las normas correspondientes.

Debe estar compuesta por:

- a) Central de detección y alarma, donde se reflejará la zona afectada, provista de señales ópticas y acústicas (para cada una de las zonas), capaces de transmitir la activación de cualquier componente de la instalación;
- b) De no encontrarse permanentemente vigilada debe situarse en zona o sector de riesgo nulo y transmitir una alarma audible a la totalidad del edificio;
- c) Los puestos de control de los sistemas fijos contra incendios deben estar conectados con la central de alarma, si hubiere;
- e) Fuente secundaria de suministro de energía eléctrica que garantice, por lo menos, 24 horas en estado de vigilancia más de 30 minutos en estado de alarma.

BARES Y RESTAURANES

Art. 74.- [Normativa para bares y restaurantes.- Las disposiciones del presente Capítulo serán de aplicación a los locales y establecimientos abiertos al público cuya actividad sea la de restaurante, bar, pub, café, cafetería, y similares en los que el número de personas que puedan ocuparlos simultáneamente no sea superior a 300.

Art. 75.- [Prohibición en la utilización de artefactos a gasolina- En la preparación de alimentos no deberán emplearse artefactos a gasolina.

Art. 76.- [Ubicación de cilindros de gas.- Los cilindros de abastecimiento de gas a las cocinas deberán estar situados en lugares apartados de éstas, ventilados y con las debidas seguridades.

Art. 77.- [Prohibición para almacenar materiales explosivos.- No se deberán almacenar materiales que al reaccionar entre sí puedan originar incendio.

Art. 78.- [Limpieza periódica de chimeneas].- Las chimeneas de estos establecimientos deberán ser sometidas a limpieza periódica.

Art. 79.- [Recipientes para recolección de desperdicios].- En los lugares destinados a recolección de desperdicios, existirán recipientes metálicos o de material incombustible con sus respectivas tapas y serán desocupados diariamente.

d) Los detectores deben ser del tipo que se requiera en cada caso, estos deben estar certificados por organismos oficialmente reconocidos; y,

Art. 80.- [Números de emergencia.- Se deberá tener a mano el número de emergencia del Cuerpo de Bomberos más cercano o de la central de alarma.

Art. 81.- [Prohibición para almacenar materiales combustibles].- No se deberán almacenar materiales que al reaccionar entre sí puedan originar incendio.

Art. 82.- Prohibición de realizar actividades nocivas].- En los edificios que existan locales destinados a este uso, no podrán realizarse actividades de las clasificadas como: Molestas, insalubres, nocivas y peligrosas. La compatibilidad con actividades industriales o almacenamiento se regirá por lo establecido al respecto en la Sección siguiente:

Art. 83.- [División de locales.- Estos locales estarán divididos en sectores de incendio de superficie máxima de 500 m².

Art. 84.- Ubicación de establecimientos.- Los establecimientos destinados a este uso no podrán instalarse en locales de sótanos situados a más de 4 m bajo las rasantes de las vías públicas de acceso.

Art. 85.- [Nivel de establecimientos industriales].- El nivel de estos establecimientos deberá ser inferior a 4 m contados desde el punto medio de la rasante de la fachada.

Art. 86.- [Informe para establecimientos proyectados a altura superior].- Los establecimientos proyectados a altura superior requerirán informe previo y podrán ser objetos de medidas de seguridad complementarias.

Art. 87.- [Puertas en establecimientos sobre rasante].- Todos los establecimientos sobre rasante cuya superficie sea superior a 200 m² y aquellos bajo rasante deberán contar, al menos con dos puertas que accedan a vías de evacuación diferentes. (Tabla D).

Art. 88.- [Ubicación de puertas].- La situación de estas puertas será tal, que las rectas que unan los centros de dos de ellos con un punto cualquiera del local formen un ángulo superior a 45° pudiendo exceptuarse de esta condición los puntos situados a menos de 5 m de una de las puertas.

Art. 89.- [Distribución de mesas y sillas].- Las mesas y sillas de estos establecimientos deberán distribuirse de tal forma que dejen libres los pasos de circulación hacia las salidas.

Art. 90.- [Alumbrado de emergencia].- En este tipo de establecimiento se dispondrá de alumbrado de emergencia y señalización.

Art. 91.- [Instalaciones de protección].- En estos establecimientos existirán las siguientes instalaciones de protección:

- Extintores, de acuerdo a las disposiciones del Cuerpo de Bomberos; y,
- Bocas de incendios equipadas en aquellos de superficie mayor de 200 m².

Art. 92.- [Plan de emergencia].- Todo establecimiento de más de 200 m² deberá disponer de un Plan de Emergencia, el que contendrá la firma de responsabilidad del especialista que realizó el plan.

EDIFICIOS INDUSTRIALES O FABRILES

Art. 93.- [Normativa aplicable].- Aquellos edificios industriales o fabriles que, a la expedición del presente Reglamento, se encuentran en funcionamiento deberán cumplir con todas las normas de seguridad contra incendios que se detallan a continuación: y en cuanto a aquellas que estructural o constructivamente sean impracticables pueden ser reemplazados por medidas adicionales o complementarias que, previa aceptación del Cuerpo de Bomberos, sustituyen eficientemente a las exigidas.

Art. 94.- [Medidas para prevenir escape de líquidos inflamables].- En toda actividad, se tomarán las medidas necesarias para evitar escapes de líquidos inflamables que puedan ingresar hacia los desagües de los sumideros o alcantarillas.

Art. 95.- [Servicio de agua].- En todo edificio destinado a labores industriales o fabriles habrá un servicio de agua contra incendios consistente en:

- Reserva de agua exclusiva para incendios en un volumen no inferior a 12 m³;
 - Sistema de presurización, con doble fuente energética, que asegure una presión mínima de 5 Kg/cm²
 - Una red de agua contra incendios, cuya tubería central o principal tenga un diámetro de 75 mm, construida de hierro galvanizado;
 - Derivaciones hasta las tomas de agua para incendios terminadas en rosca del tipo NST y válvula de paso;
- y,
- Junto a la salida de agua o unidad a esta existirá un tramo de manguera de incendios de 63.5 mm de diámetro por 15 m de largo y en su extremo un pitón o boquilla regulable.

Art. 96.- [Servicio de agua].- La distancia entre las bocas de agua para incendios, en ningún caso excederá de treinta metros y en número de bocas en cada piso o nave será el cociente de la longitud de los muros perimetrales en cada cuerpo del edificio expresado en metros, dividido por 45, se considerarán enteras las fracciones mayores de 0.5.

Art. 97.- [Brigada de incendios].- Todo establecimiento que por sus características industriales o tamaño de sus instalaciones disponga de más de 25 personas en calidad de trabajadores o empleados, deberá disponer de un plan de emergencia, revisado por el cuerpo de bomberos organizar una Brigada de Incendios y evacuación, entrenada para combatir incendios dentro de las zonas de trabajo.

Art. 98.- [Número de pisos en establecimientos industriales].- Las construcciones para esta clase de establecimientos, serán de un solo piso, de materiales incombustibles y dotados de muros corta fuego para impedir la propagación de los incendios de un local a otro.

Art. 99.- [Sistemas de ventilación].- En los establecimientos de trabajo donde el medio ambiente está cargado de partículas de algodón, fibras combustibles, vapores inflamables, etc. se instalarán sistemas de ventilación y extracción de estas partículas.

Art. 100.- [Sistema automático de detención y alarma contra incendios].- Todo establecimiento de trabajo en el cual exista riesgo potencial de incendio, dispondrá de sistemas automáticos de detección, alarma. y extinción de incendios automáticos ‘ cuyo funcionamiento esté asegurado aún cuando no exista personal o fluido eléctrico.

Art. 101.- [Depósitos incombustibles]. Las materias primas y productos que presenten peligro de incendio, deberán mantenerse en depósitos incombustibles, aislados y en fuera del lugar del trabajo; debiendo disponerse de estos materiales únicamente en las cantidades necesarias para la elaboración del producto.

Art. 102.- [Instalación de depósitos de sustancias combustibles].- Los depósitos de sustancias que puedan dar lugar a explosiones, desprendimientos de gases o líquidos inflamables, deberán ser instalados al nivel del suelo y en lugares especiales a prueba de fuego. No deberán estar situados debajo de locales de trabajo o habitaciones.

Art. 103.- [Recolección de sustancias inflamables].- Las sustancias inflamables que se empleen deberán estar en compartimentos aislados; y los trapos, algodones, napas y otros impregnados de grasas, aceites o sustancias fácilmente combustibles, deberán recogerse en recipientes metálicos de cierre hermético.

Art. 104.- [Almacenamiento de combustibles].- El almacenamiento de combustibles se hará en locales de construcción resistente al fuego o tanques- depósitos preferentemente subterráneos y situados a distancia prudencial de los edificios, y su distribución a los distintos lugares de trabajo se hará por medio de tuberías.

Art. 105.- [Almacenamiento de sustancias químicas].- Las sustancias químicas que puedan reaccionar juntas y expeler emanaciones peligrosas o causar incendios o explosiones, serán almacenadas separadamente unas de otras.

Art. 106.- (Recipientes de las sustancias peligrosas,].- Los recipientes de las sustancias peligrosas, (tóxicas, explosivas, inflamables, oxidantes, corrosivas, radiactivas), deberán llevar rótulos y etiquetas para su identificación, en el que indique el nombre de las sustancias, la descripción del riesgo, las precauciones que se deben adoptar y las medidas de primeros auxilios en casos de accidentes o lesiones, según las disposiciones emitidas por las Naciones Unidas en lo referente a materiales peligrosos.

Art. 107.- [Instalaciones eléctricas a prueba de explosión].- En los locales de trabajo donde se trasieguen, manipulen o almacenen líquidos o sustancias inflamables, la iluminación de lámparas, linternas y cualquier extensión eléctrica que sea necesario utilizar serán a prueba de explosión.

Art. 108.- [Prohibición de manipular líquidos inflamables].- No se manipularán ni almacenarán líquidos inflamables en locales situados sobre o al lado de sótanos o pozos, a menos que tales áreas estén provistas de ventilación adecuada.

Art. 109.- [Extintores en establecimientos industriales o fabriles].- Todo establecimiento industrial o fabril deberá contar con extintores de incendio del tipo adecuado al riesgo existente.

Art 110.- [Número de extintores].- El número total de extintores estará dado por la proporción de un extintor por cada 100 m² de superficie o fracción. La capacidad y el tipo estarán determinados por el Cuerpo de Bomberos. Se ubicarán en sitios visibles, fácilmente identificables y accesibles. (Tabla A).

Art. 111.- [Implementos de protección contra incendios].- Todos los equipos, sistemas implementos de protección contra incendios deberán estar reglamentariamente señalados e iluminados. Su estado de conservación y funcionamiento será perfecto.

Art. 112.- [Departamento de Seguridad Industrial y Brigada de Incendios]. Todo establecimiento industrial, fabril, contará con el personal especializado en la seguridad contra incendios del local y proporcionalmente a la escala productiva contará con un Departamento de Seguridad Industrial y Brigada de Incendios, según lo establece el Reglamento de Seguridad y Salud de los Trabajadores.

Art. 113.- [Consideraciones respecto a salidas de escape].- En todos los establecimientos de trabajo se tendrán en cuenta las siguientes consideraciones respecto a las salidas de escape o emergencia. Ninguna parte o zona del establecimiento deberá estar alejada de una salida exterior y dicha distancia deberá estar en función del grado de riesgo existente.

Cada piso deberá por lo menos disponer de dos salidas suficientemente amplias. (Tabla D).

- Las escaleras de madera, de caracol, los ascensores y las escaleras de mano no deberán considerarse como salidas de emergencia;

- Las salidas deberán estar señaladas e iluminadas;

- El acceso a las salidas de emergencia siempre deberán mantenerse sin obstrucciones; y,

- Las escaleras exteriores y de escape para el caso de incendios no deberán dar a patios internos o pasajes sin salidas

Art. 114.- [Distancia del puesto de trabajo fijo].- Ningún puesto de trabajo fijo distará más de 24 m de una puerta o ventana que pueda ser utilizada en caso de peligro.

CAPÍTULO V DE LA INSTALACIÓN DE BOCAS DE INCENDIO

Art. 115.- Bocas de incendios.- Es una instalación de extinción constituida por una serie de elementos acoplados entre sí a la red de abastecimiento de agua que cumpla las condiciones de presión y caudal necesarios.

Art. 116.- (Red para la boca de incendios).- Desde la tubería para servicio contra incendios se derivará una red en cada planta, que cubra una superficie cubierta de 500 m² o fracción, sirviendo la terminación de la

derivación como eje para la instalación de una boca de incendio o gabinete de mangueras en hierro galvanizado Á-0650 de 38 mm de diámetro (1V2”), al mismo que se conectará una válvula de paso con acople macho roscado NST, para uso de bomberos y de pitón regulable.

Art. 117.- (Elementos constitutivos de la boca de incendios.- Los elementos constitutivos de la boca de incendios o gabinetes son:

Manguera de incendios.- Será de material resistente, de un diámetro de salida de 1 1/2 pulgada de 15 metros de largo y en casos especiales se podrá optar por doble tramo de manguera en cuyo extremo, existirá una boquilla o pitón regulable que será de material resistente, tendrá la posibilidad de accionamiento para permitir la salida de agua en forma de chorro directo, neblina o pulverizado, además constará de un extintor de incendios y un hacha de bomberos.

Art. 118.- (Soporte metálico.- Para el acondicionamiento de la manguera se usará un soporte metálico, de cualquier tipo, siempre y cuando permita el tendido de la línea de manguera.

Art. 119.- [Diámetro de las bocas de incendios.- Se aceptará la instalación de bocas de incendios equipada de 25 mm de diámetro de carretes de mangueras de caucho flexible y resistente, en las mismas condiciones de superficie a cubrir, siempre y cuando, adicionalmente se instale una toma de agua de un diámetro de 38 mm. Con válvula de paso y terminada en rosca macho NST y el tapón correspondiente.

Art. 120.- Gabinete de incendio.- Todos los elementos que componen la boca de incendio equipada, estarán alojados en su interior, colocados a 0.90 m y 1.70 m del piso acabado, a un máximo de 30 metros entre sí, empotrados en la pared y con la señalización correspondiente. Se ubicará en sitios visibles y accesibles sin obstaculizar las vías de evacuación.

BOCA DE IMPULSIÓN PARA INCENDIO O HIDRANTE DE FACHADA

Art. 121.- [Derivación de la cafetería contra incendios- La cañería de servicio contra incendios dispondrá de una derivación hacia la fachada principal del edificio o hacia un sitio de fácil acceso para los vehículos de bomberos y terminará en una boca de impulsión o hidrante de fachada de doble entrada hembra, con anillos giratorios llamada también siamesa de bronce, con rosca que utilizan los bomberos NST, ubicada a una altura mínima de 0,90 cm. Del suelo, tales salidas serán, de 63,5 mm de diámetro cada una y la derivación en hierro galvanizado del mismo diámetro de la cañería.

Art. 122.- [Boca de impulsión].- La boca de impulsión o siamesa estará colocada con la respectiva capa de protección señalizando el elemento con la leyenda uso exclusivo de bomberos o su equivalente, se dispondrá de la válvula check incorporada a fin de evitar el retroceso del agua.

COLUMNA DE AGUA PARA INCENDIOS

Art. 123.- [Definición de columna seca].- La columna seca es una instalación de uso exclusivo para el servicio de extinción de incendios, es una tubería dispuesta verticalmente en los edificios, con entrada en la fachada y salidas en las plantas.

Art. 124.- [Material de la columna se- cal.- La columna seca será de hierro galvanizado, de 80 mm de diámetro o cualquier material resistente al fuego y calor capaz de soportar como mínimo, una presión de 20 Kg/cm², durante dos horas y de un diámetro ajustado al rendimiento del equipo de presurización para obtener la presión mínima, pero en ningún caso inferior a 63.5 mm de diámetro.

Art. 125.- [Derivación de diámetro libre en la columna húmeda.- A todos los efectos de lograr una adecuada renovación de agua contenida en las cañerías de protección contra incendios, en la columna húmeda se colocará una derivación de diámetro libre que alimente a un depósito automático de inodoro o aparato similar, que permita su recirculación, el material de dicha derivación será de hierro galvanizado.

Art. 126.- [Válvula del tipo check.- En la base misma de la columna de agua para incendios entre la salida del equipo de presurización y la derivación hacia la boca de impulsión, existirá una válvula del tipo check a fin de evitar el retroceso del agua cuando se presurice la red desde la boca de impulsión, para el caso de tanque de reserva bajo.

Para el caso de reserva de tanque alto, la válvula check se colocará a la salida del tanque o del equipo de presurización de la red contra incendios.

Art. 127.- [Instalación de la reserva de agua.- La reserva de agua para incendios estará establecido en la Tabla C del presente Reglamento.

PRESIÓN MÍNIMA DE AGUA PARA INCENDIO

Art. 128.- [Presión mínima de descarga de agua para incendio.- La presión mínima de descarga requerida en el punto más desfavorable de la instalación de protección contra incendios será entre 3.5 Kg / cm² y 6kg/cm².

Art. 129.- [Obtención de la presión mínima.- La presión mínima requerida podrá lograrse directamente desde la red municipal o mediante el uso de un sistema adicional de cualquier tipo de presurización.

Art. 130.- (Equipo de presurización. Dicho equipo de presurización contará con doble fuente energética, normal y de emergencia.

RESERVA DE AGUA EXCLUSWA PARA INCENDIOS

Art. 131.- [Instalación estacionaria de agua].- En aquellas edificaciones donde el servicio de protección de incendios requiera de instalación estacionaria de agua para incendios, se debe prever del caudal suficiente, aún en caso de suspensión del suministro energético de agua de la red general (Municipal), por ejemplo, tanques de reserva de agua siempre llenos, ubicados en el último piso y conectados a la columna de agua para incendios.

Art. 132.- (Determinación de la reserva de agua.- La reserva de agua para incendios estará determinada por el cálculo que efectuará el Cuerpo de Bomberos en base a la demanda, para sofocar el inicio del flagelo.

Art. 133.- (Agua proveniente de la fuente de reserva].- Se construirá en el lugar graficado en los planos aprobados; con materiales resistentes al fuego y que no puedan afectar la calidad del agua. Cuando la presión de la red municipal o su caudal no sean suficientes, el agua provendrá de una fuente o estanque de reserva, asegurándose que dicho volumen calculado para incendios sea permanente.

Art. 134.- [Especificaciones técnicas del equipo de presurización.- Las especificaciones técnicas de la ubicación de la reserva de agua y dimensión del equipo de presurización estarán ciadas por el respectivo cálculo sanitario.

Art. 135.- [Uso mixto del tanque de reserva.- Si el tanque de reserva es de uso mixto (servicio sanitario y para la red de protección contra incendios), debe asegurarse la existencia permanente del volumen calculado de agua exclusiva para incendios mínimo requerido con la disposición & doble toma de agua a diferente altura. considerándose siempre la toma para incendios desde el fondo mismo del tanque de reserva.

Art. 136.- [Instalación de un tanque intermedio.- Si el cálculo de ingeniería sanitaria hace necesaria la instalación de un tanque intermedio, este será de una capacidad mínima de 1.000 litros (mil litros alimentado por una derivación de 63.5 mm (sesenta y tres milímetros y medio) de diámetro, de hierro galvanizado, bronce o material similar que no afecte el fuego o propagación del calor, contando con un dispositivo automático de cierre flotante. capaz de soportar una presión doble a la del servicio de ese lugar.

CAPÍTULO VI DE LAS VÍAS DE EVACUACIÓN

Art. 137.- [Definición de vía de evacuación].- Es la ruta de salida de circulación comunal, continua y sin obstáculos, desde cualquier zona del edificio que conduzca a la vía pública, siempre que este sector de incendio sea considerado de riesgo nulo.

No se considerará como camino de evacuación los elevadores (salvo los que constituyan sector incendio independiente y dispongan de sistemas de alimentación eléctrica secundaria o de emergencia), las escaleras, rampas y pasillos mecánicos, y 1 aquellos recorridos en que se sitúen puertas giratorias, tomos o elementos similares que entorpezcan en alguna forma la libre circulación

Art. 138.- [Materiales de la vía de evacuación].- Las vías de evacuación como áreas de circulación comunal, pasillo y 1 gradas, deberán construirse con materiales incombustibles tanto en la estructura, pares.

Pisos y recubrimientos, que prohibida a colocación de espejos o elementos decorativos que puedan inducir a error en ellos.

Art. 139.- [Componentes estructurales de la vía de evacuación].- La resistencia al fuego de los componentes estructurales responderá mínimo al tipo de construcción 3. según la norma NEN Protección Contra incendios.

Art. 140.- [Ruta de salida].- Toda ruta de salida por recorrer debe ser claramente visible e indicada de tal manera que todos: ocupantes de la edificación, que sean sicos y mentalmente capaces, puedan encontrar rápidamente la dirección de escape desde cualquier punto hacia la salida

Art. 141.- [Distancia de recorrido de la vía de evacuación].- La distancia máxima recorrer desde el ducto de gradas hasta la puerta de salida al exterior, en planta de acceso será de 25 metros.

Art. 142.- [Distancia máxima a recorrer, en el interior de una zona].- La distancia máxima recorrer, en el interior de una zona será máximo de 25 metros hasta alcanzar la vía de evacuación. Las vías de evacuación de gran longitud deberán dividirse en tramos de 25 metros y utilizarán puertas resistentes al fuego por un período no menor de 45 minutos.

Art. 143.- [Cumplimiento de normativa].- Si en la vía de evacuación, hubieren tramos a desnivel, se deberá cumplir con lo que establece el artículo 26 del Reglamento de Seguridad y Salud, Registro Oficial 565, Decreto 2393 de noviembre 17 de 1986.

ESCALERAS PARA EVACUACIÓN

Art. 144.- [Definición de escalera de evacuación].- Escalera para evacuación es la que permite la salida de personas que se encuentran ocupando un edificio o actividad, y deben cumplir las siguientes condiciones:

- a) En edificios de uso público, cada tramo debe tener tres peldaños como mínimo y quince como máximo;
- b) La escalera de varios tramos rectos y desarrollo longitudinal, debe disponer de descansos intermedios, iguales al ancho del tramo de la escalera, como mínimo de 1 metro;
- c) Todos los peldaños deben ser iguales en cuanto a dimensiones en cada sección;
- d) La huella, media en proyección horizontal debe estar comprendida entre 28 cm y 35 cm. La contrahuella debe estar comprendida entre 13 cm y 18,50 cm.;
- e) Deben disponer de una baranda, con pasamanos a 0,90 m de altura para ancho igual o inferior a 1,40; y para ancho superior a 1,40 m barandas con pasamanos de manera que entre los dos de estos elementos la distancia máxima que los separe sea de 1,40 m.; y,
- f) En el caso de escalera con trazado curvo, la huella se mide a 50 cm del borde inferior y no debe ser mayor que 42 cm en el borde exterior. Las gradas no deben ser de no menos de 3 contrahuellas, se recomienda el uso de rampas con pendiente inferior al 10%.

Art. 145.- [Comunicación entre los pisos de un edificio por escaleras].- Todos los pisos de un edificio deberán comunicarse entre sí por escaleras, hasta alcanzar la planta de acceso que le comunique con la puerta de salida al exterior y deberán construirse de materiales resistentes al fuego que presten la mayor seguridad a los usuarios y asegure su funcionamiento durante todo el período de evacuación.

Art. 146.- [Excepción como vías de evacuación].- Las escaleras de madera, de caracol, los ascensores y escaleras de mano no estarán consideradas como vías de evacuación.

Art. 147.- [Ubicación de los cuartos de máquinas].- Los cuartos de máquinas, bodegas de almacenamiento de materiales inflamables, tableros de medidores, se ubicarán distantes de la circulación vertical y con sistemas detectores de humo y de calor, adicionalmente se recomienda el uso de rociadores automáticos o al menos extintores apropiados.

Art. 148.- [Suministros en la vía de evacuación].- Toda escalera considerada como vía de evacuación, estará provista de iluminación de emergencia y puertas corta fuegos, cuya resistencia al fuego será como mínimo de 30 minutos y estará en función de altura del edificio y el período de evacuación.

Art. 149.- [Determinación de sistemas de presurización].- El tipo de escalera y el sistema de prevención como, la utilización de detectores de humo o calor, rociadores automáticos o sistemas de presurización se determinará según el uso específico del edificio.

Art. 150.- [Construcción de escaleras de emergencia].- Las escaleras consideradas únicamente de emergencia deberán ser completamente cerradas, sin ventanas ni orificios a excepción de las puertas que serán de hierro de resistencia al fuego de por lo menos 120 minutos y con suficiente holgura para que no se traben con la dilatación producida por el calor.

Art. 151.- Ubicación de ductos].- Los ductos de escaleras deben ubicarse a un máximo de 50 m entre sí en edificios extensos y se dotará de escaleras específicas para emergencia, según la necesidad a criterio del Cuerpo de Bomberos o del presente Reglamento.

SALIDAS DE EMERGENCIA

Art. 152.- [Salidas de emergencia].- Toda edificación se debe proveer de salidas, que por su número, clase, localización y capacidad, sean apropiadas teniendo en cuenta el carácter de la ocupación, el número de personas expuestas, los medios disponibles de protección contra el fuego y la altura) tipo de edificación para asegurar convenientemente a todos los ocupantes los medios de evacuación, con accesos de salida que conduzcan a un lugar seguro. Según Decreto Ejecutivo 2393, Registro Oficial 565 de noviembre 17 de 1986.

Art. 153.- [Excepción de salidas de emergencia].- El libre escape de su interior se exceptúa en centros de salud mentales. Instituciones penales o correccionales en las que el personal administrativo debe mantener previsiones efectivas para evacuar a los ocupantes en caso de incendio u otra emergencia.

Art. 154.- [Postura de salidas de emergencia].- Para facilitar el escape de personas en caso de siniestro, las puertas deben abrirse en sentido de salida al exterior.

Deben girar sobre el eje vertical y su giro será de 90 a 180 grados. Las cerraduras i requerirán de uso de llaves desde el interior para poder salir, si son puertas automáticas deberán tener posibilidad de apertura manual.

Art. 155.- [Normativa aplicable].- Para la presente reglamentación se tomará como base, la norma INEN 754, puertas corta fuego.

CAPÍTULO VII DE LA ILUMINACIÓN Y SEÑALIZACIÓN DE SEGURIDAD

Art. 156.- [iluminación especial].- La iluminación especial, es la que ilumina las rutas de evacuación con el fin de minimizar el riesgo personal. Se clasifica en iluminación de emergencia, señalización de seguridad estipulada en los artículos 164 al 174 del Decreto 2393 publicado en el Registro Oficial 565 de noviembre 17 del 1986.

Art. 157.- [Iluminación de emergencia]. La iluminación de emergencia es aquella que debe permitir, en caso de fallo del alumbrado general, la evacuación segura y fácil del público hacia el exterior.

Solamente podrá ser alimentada por fuentes propias de energía, sean o no exclusivas para dicho alumbrado, pero no por fuentes de suministro exterior. Cuando la fuente propia de energía esté constituida por baterías de acumuladores o por aparatos autónomos automáticos, se podrá utilizar un ministro exterior para proceder a su carga.

Art. 158.- [Iluminación de emergencia].- La iluminación de emergencia asegurará cumplir una duración independiente no inferior a una hora proporcionando en el eje de los pasos principales una iluminación mínima de 5 luces. La iluminación de emergencia estará provista para entrar en funcionamiento automáticamente al producirse el fallo de los alumbrados generales o cuando la tensión de éstos baje a menos del 70% de su valor nominal.

Art. 159.- [Alumbrado de señalización].-

El alumbrado de señalización es el que se instala para funcionar de un modo continuo durante determinados períodos de tiempo. Este alumbrado debe señalar de modo permanente la situación de puertas, pasillos, escaleras y salidas de los locales durante el tiempo que permanezcan con público. Deberá ser alimentado, al menos, por dos suministros, sean ellos normales, complementarios, o procedentes de una fuente propia de energía eléctrica.

Art. 160.- [Alumbrado de reemplazo].- El alumbrado de reemplazo es aquel que permita continuar el alumbrado durante un mínimo de dos horas y deberá, obligatoriamente, ser alimentado por fuentes propias de energía, pero no por ningún suministro exterior. Si las fuentes propias de energía están constituidas por baterías de acumuladores o por aparatos autónomos automáticos, podrá utilizarse un suministro exterior para su carga. Para las tres clases de iluminación de emergencia mencionada se emplearán lámparas de incandescencia o lámparas de fluorescencia con dispositivo de encendido instantáneo.

Art. 161.- [Canalizaciones].- Las canalizaciones que alimentan la iluminación de emergencia se dispondrán, cuando se instalen sobre paredes empotradas en ellas, a 5 cm como mínimo de otras

canalizaciones eléctricas y cuando se instalen en huecos de la construcción estará, separados de ésta por tabiques incombustible no metálicos.

CAPÍTULO VIII DE LA INSTALACIÓN Y DISEÑO DEL SISTEMA ELECTRICO

Art. 162.- [Normativa para sistemas de instalaciones eléctricas].- Los proyectos de todo tipo de edificación deberán contemplar un sistema de instalaciones eléctricas idóneas, dando cumplimiento al artículo 45 de la Ley de Defensa Contra Incendios y a la presente reglamentación.

Art. 163.- [Normativa complementaria].- Todo tipo de instalación eléctrica deberá acatar lo dispuesto por el Código Eléctrico, o por lo dispuesto por el INEN (instalaciones eléctricas protección contra incendios).

Art. 164.- [Instalación de dispositivos].- Se instalarán dispositivos apropiados para cortar el flujo de la corriente eléctrica en un lugar visible de fácil acceso e identificación.

Art. 165.- [Retiros de seguridad].- Las edificaciones deberán respetar los retiros de seguridad hacia redes de alta tensión y no podrán instalarse a menos de 12 m de las líneas de alta tensión hasta 2.300 voltios, ni a menos de 50 m de las líneas aéreas de más de 12.300 voltios.

Art. 166.- [Instalación de un Pararrayos].- En todos los edificios que el Cuerpo de Bomberos estime necesario deberá disponerse de un pararrayos técnicamente instalado en el último nivel superior del edificio con la respectiva descarga a tierra.

Art. 167.- [Instalación de descargas a tierra].- En ningún caso las descargas a tierra estarán conectadas a la instalación sanitaria o conductos metálicos del edificio y que eventualmente pueden tener contacto humano, debiendo hacerlo a tierra directamente.

CAPÍTULO IX DE LA INSTALACIÓN Y DISEÑO DEL SISTEMA DE OPERACIÓN CON GAS

Art. 168.- [Tuberías del sistema de gas].- Las tuberías y piezas para interconectar los componentes operados por sistema de gas, deben ser de un material adecuado para este propósito.

Art. 169.- [Instalación de tuberías].- La tubería puede ser instalada sobre cielo raso o paredes laterales a no menos de 2 m del piso para proporcionar protección contra daños. La tubería expuesta debe estar soportada por sujetadores adecuados, abrazaderas o soportes colgantes con intervalos que no excedan de 1.4 m y dentro de 3X mm desde todo dispositivo.

Art. 170.- [Sujetadores en tuberías].- Los sujetadores usados para este propósito deberán estar diseñados e instalados para prevenir daños mecánicos a la tubería. La tubería que está cubierta o que pasa a través de los pisos o paredes y se localiza sobre las paredes laterales a menos de 2 del piso, debe estar protegida por instalaciones de tubería de conducto, canalización, u otros medios aceptados.

Art. 171.- [Utilización de aire comprimido].- Previo al funcionamiento de L. instalación, cada sección de tubería instalada, se deberá soplar con aire comprimido u otro gas, antes de conectar los componentes del sistema para eliminar cualquier acumulado de polvo o humedad dentro de la tubería.

Art. 172.- [Protección catódica de tuberías].- Cuando la tubería y accesorios esta expuestos a la corrosión atmosférica, se deben proteger mediante un revestimiento adecuado o por protección catódica.

CAPÍTULO X EXTINTORES DE INCENDIO

Art. 173.- [Definición de extintores].- Son aparatos portátiles de utilización inmediata destinados a la extinción de incendios incipientes.

Art. 174.- [Uso de extintores].- Todo establecimiento de trabajo, servicio E público, comercio, almacenaje, espectáculos de reunión por cualquier concepto que por su uso impliquen riesgo de incendio, deberá contar con extintores del tipo adecuado a los materiales usados y a clase de riesgo.

Art. 175.- [Agentes extintores].- Los agentes extintores utilizados en cada caso, habrán de ser los más adecuados a la clase de fuego que haya de combatir o en su defecto lo determinará el Cuerpo de Bomberos de acuerdo a las necesidades.

Los extintores a utilizarse cumplirán con las normas nacionales e internacionales legalmente reconocidas.

Art. 176.- [Ubicación de extintores].- Los extintores se colocarán en las proximidades de los sitios de mayor riesgo o peligro de preferencia junto a las salidas y en lugares fácilmente identificables, accesibles y visibles desde cualquier punto del local.

Art. 177.- [Distancia entre extintores]. Se colocarán extintores de incendio a razón de uno de 20 lbs. o su equivalente por cada 200 m². La distancia a recorrer horizontalmente desde cualquier punto del área protegida hasta alcanzar el extintor más próximo no excederá de 25 m. Esta exigencia es obligatoria para cualquier uso y para el cálculo de la cantidad de extintores a instalarse no se tomarán en cuenta aquellos que estarán, contenidos en los gabinetes.

Art. 178.- [Suspensión de extintores]. Estos implementos de protección, cuando estuvieren fuera de un gabinete, se suspenderán en soportes o perchas empotradas o adosadas a la mampostería, cuya base no superará una altura de 1.20 m del nivel del piso acabado, se colocarán en sitios visibles, fácilmente identificables, accesibles y que no sean obstáculos en la circulación. No habrá impedimentos que permitan llegar a los extintores.

CLASIFICACIÓN DE LOS INCENDIOS

Art. 179.- [Clasificación de los incendios].- Los incendios se clasifican en:

Incendios Clase A que son los que se producen en materiales combustibles ordinarios, tales como: madera, textiles, papel, basuras, plásticos, cartón, y otros que requieran el principio de enfriamiento a través del agua o soluciones acuosas.

Art. 180.- Incendios de la Clase B.- Incendios que se producen en líquidos inflamables o gases similares, como: gasolina, grasas, aceites, pinturas, acetonas, etc. y otros derivados del petróleo, también los gases inflamables como: butano, propano, metano, acetileno, etc.

Art. 181.- Incendios de la Clase C.- Incendios producidos a causa de equipos eléctricos, tales como: transformadores, tableros, motores, generadores, conductores, líneas e instalaciones eléctricas, etc.

Art. 182.- Incendios de la Clase D.- Incendios producidos por determinados metales combustibles, como: magnesio, sodio, potasio, titanio, etc.

ROCIADORES AUTOMÁTICOS DE AGUA

Art. 183.- [Objeto de los rociadores de agua].- Los rociadores automáticos de agua tienen por objeto el control y extinción de incendios que pueden producirse en los sectores protegidos por ellas mediante la descarga de agua pulverizada que se produce automáticamente sobre el área en que se origina el incendio. Deberán colocarse en los sectores considerados de alto riesgo, conformando sectores de incendio debidamente separados de las restantes zonas del edificio mediante elementos de separación de una resistencia mínima de 2 horas.

Art. 184.- [Rociadores automáticos].-

Cuando el caso así lo exija, conforme lo determinen los respectivos cálculos, la instalación de rociadores automáticos estarán condicionados al cálculo y diseño particular para cada caso, serán ubicados en los lugares de fácil combustión como en las cocinas de hoteles, hospitales, cuartos de máquinas, pasillos, etc.

Art. 185.- [Fuente de agua para el rociador].- La fuente de agua para el sistema de rociadores no podrá ser la misma del servicio sanitario general o de la columna de agua para incendios, debiendo ser exclusivo para el uso especificado.

Art. 186.- Sistema de lluvia- Su colocación reglamentaria, voluntaria o alternativa estará determinada por el uso del local y el tipo de riesgo de incendio, previa aprobación del Cuerpo de Bomberos.

Art. 187.- [Normas INEN para rociadores].- Para la presente reglamentación se tomará como base, la norma INEN 754, puertas corta fuego los rociadores cumplirán con las normas nacionales e internacionales legalmente reconocidas.

CAPÍTULO XI DE LAS GASOLINERAS, ESTACIONES DE SERVICIO Y DEPÓSITOS DE COMBUSTIBLES

Art. 188.- [Materiales para construcción de gasolineras].- El tipo de materiales utilizados para la construcción de las gasolineras será de la clase “resistente y retardante” al fuego y calor (ref. INEN) y el Reglamento para ejecutar las actividades de almacenamiento, transporte, comercialización y venta al público de los derivados del petróleo producidos en el país o importados conforme a lo estipulado en el Acuerdo Ministerial 347 de julio 24 de 1996 del Ministerio de Energía y Minas, Registro Oficial 998 del 28 de julio de 1996.

Art. 189.- [Prohibición de utilizar materiales de fácil combustión].- Bajo ningún concepto se podrán utilizar materiales fácilmente combustibles, inflamables o que por la acción del calor sean explosivos.

Art. 190.- [Blindaje en bóvedas e interruptores].- Las bóvedas de transformadores e interruptores generalmente dispondrán del correspondiente blindaje y estarán aislados de los surtidores y tuberías de ventilación.

Art. 191.- [Sistema eléctrico].- Las instalaciones del sistema eléctrico en su totalidad, serán internas y en tubería metálica adecuada, o bandejas empotradas en la mampostería quedando totalmente prohibido el realizar cualquier tipo de instalación temporal improvisada.

Art. 192.- [Fusibles en sistema eléctrico].- La instalación del sistema eléctrica para los surtidores será en circuito independiente y dispondrá del fusible aprobado.

Art. 193.- [Descarga a tierra].- Todos cada uno de los surtidores dispondrán de una instalación para la descarga a tierra de sobrecargas o electricidad estática.

Art. 194.- [Pararrayos en gasolineras].-

Toda gasolinera dispondrá de un dispositivo “pararrayos” ubicado en el sitio más alto de la edificación y con la respectiva descarga a tierra, para aquellos lugares en los cuales el Cuerpo de Bomberos crea necesario, cumpliendo las recomendaciones y normativas previstas para el efecto

Art. 195.- [Extintores en gasolineras]. Toda gasolinera o estación de servicio contará con un número de extintores de incendio equivalentes a la relación de un extintor de polvo químico seco de 20 libras o su equivalente, por cada surtidor de cualquier combustible. En caso de servicios adicionales, en tales locales se observarán las medidas que para su uso estén reglamentadas.

Art. 196.- [Capacitación del personal de gasolinera].- Los empleados y trabajadores de las gasolineras deben tener conocimientos sobre el uso y manejo correcto de extintores de incendio y demás equipos y materiales, para lo cual se acreditarán con un certificado expedido por el Cuerpo de Bomberos, o centro de capacitación profesional o un consultor individual, en el que testifique haber recibido instrucción específica.

Art. 197.- [Teléfono de servicio].- Deberá existir un teléfono en servicio y junto a él, impreso en un cartel el número de teléfono de emergencia del cuartel de bomberos más cercano y de la central de armas.

Art. 198.- [Letreros de advertencia]. Deben instalarse los letreros suficientes no menos de cuatro de 20 x 80 cm con la leyenda de PROHIBIDO FUMAR y frente a cada isla de surtidores un letrero de iguales dimensiones con la leyenda APAGUE LOS MOTORES PARA REABASTECERSE DE COMBUSTIBLE, los letreros serán de color rojo chino sobre fondo blanco

Art. 199.- [Prohibición del reabastecimiento de combustible].- No se permitirá el reabastecimiento de combustible de vehículos con los motores en funcionamiento, vehículos de servicio al público con pasajeros o vehículos con carga de productos inflamables o explosivos, sea dentro o fuera del perímetro urbano.

Art. 200.- [Traslado de combustible].- La operación de traslado del combustible debe realizarse con la adecuada protección contra incendios y conservando permanente un extintor cerca del operador. Se cuidará de evitar derramamientos de combustibles, y cuando esto ocurriese, se realizará inmediatamente la limpieza.

Art. 201.- [Tarros metálicos].- Se colocarán en lugares estratégicos, tarros metálicos provistos de tapa hermética para depositar en ellos trapos o textiles impregnados de combustibles, lubricantes, o grasas.

Art. 202.- [Prohibición del GLP en cilindros].- En las gasolineras o estaciones de servicio, no se permitirá la venta de G.L.P. en cilindros. En los depósitos de combustibles, ventas de cilindros de gas licuado de petróleo, se instalarán extintores de incendios de acuerdo al número y tamaño exigidos por el Cuerpo de Bomberos, y todas las medidas de seguridad que el inspector crea conveniente.

CAPÍTULO XII

ENVASADO, TRANSPORTE, ALMACENAMIENTO, INSTALACIONES Y EXPENDIO DE GAS LICUADO DE PETRÓLEO, TANQUES DE ALMACENAMIENTO DE COMBUSTIBLES

Art. 203.- [Normativa aplicable.- Las normas para los tanques de almacenamiento de combustibles, serán las determinadas por la Dirección General de Hidrocarburos, donde constará el espesor de los mismos, la ubicación, la construcción, la capacidad, las tuberías, etc.

Art. 204.- [Certificado de funcionamiento.- Las empresas o personas que se dediquen a la producción, envasado, transporte o comercialización de gas licuado deben contar con el certificado de funcionamiento del respectivo cuerpo de bomberos; debiendo para ellos, adoptar las medidas de seguridad contra incendios que para el caso rigen. Lo dispuesto en el Reglamento de Seguridad para el Transporte de Combustibles en el Ecuador mediante Acuerdo Ministerio 842, Registro Oficial 385 del 28 de febrero de 1996. El Reglamento para la Comercialización de GLP emitido en el Decreto Ejecutivo 3989, Registro Oficial 1002 de agosto 2 de 1996 y Normas INEN 1534, 1535 y 1536.

Art. 205.- [Extintores en plantas de envasado].- En las plantas de envasado o trasiego se instalarán extintores de incendio en una proporción tal que no afecte la ubicación de uno a otro más de 25 m (25 metros), y el tipo y capacidad será determinado por el Cuerpo de Bomberos.

Art. 206.- [Sistema hidráulico en plantas de envasamiento].- Toda planta destinada al envasamiento o trasiego de gas licuado de petróleo, instalará un sistema hidráulico (agua) para incendios con un volumen de reserva no inferior de 24.000 litros, un sistema de presurización con doble fuente energética capaz de disponer de una presión mínima de 5Kg/cm², en el punto más desfavorable de la red, siendo la red de un diámetro mínimo de 63.5 mm en hierro galvanizado o similar con las mismas características, las tomas de agua o salidas de agua para incendios estarán ubicadas una de otra a una distancia máxima de 30 m y tendrán un diámetro de salida de 63.5 mm con rosca NST y junto a estas existirá los tramos de mangueras necesarios con un pitón o boquilla regulables.

Art. 207.- [Instalación contra incendio].- La instalación contra incendios será iluminada y señalizada reglamentariamente, de forma que permita una fácil identificación, visibilidad y accesibilidad.

Art. 208.- [Sistema de detención contra incendios].- Se instalará un sistema completo de detección y alarma general en la planta, cuyo funcionamiento será garantizado permanentemente aun cuando faltare personal de vigilancia o energía eléctrica.

Art. 209.- [Panel central del sistema de detención contra incendios].- El sistema contará básicamente con un panel central, control visual y sonoro permanente, detectores difusores de sonido y pulsador manuales junto a cada extintor y/o gabinete.

Art. 210.- [Dispositivo de arresta llamas].- A todo vehículo que por cualquier circunstancia ingrese a la planta deberá colocársele un dispositivo de arresta llamas en el tubo de escape a fin de evitar la salida de chispas o llamas que representen peligro de incendio o explosión.

Art. 211.- [Personal en seguridad contra incendios].- Cada planta en cada turno trabajo contará con un personal especializado y calificado por el Cuerpo de Bomberos en seguridad contra incendios; se conformará el comité de seguridad y la brigada de incendios, debiendo reunirse una vez cada mes y recibir entrenamiento mensual periódico, respectivamente.

Art. 212.- [Letreros de advertencia].- Se pintarán o colocarán letreros visibles desde todo sitio de la planta, con las leyendas PROHIBIDO FUMAR, PELIGRO, y los números telefónicos de emergencia de: (bomberos, policía, cruz roja, etc.).

Art. 213.- [Ubicación de las plantas de envasado].- Las plantas de envasado trasiego estarán ubicadas fuera del perímetro en los términos municipales en sitios alejados de edificaciones para uso residencial, comercial, educacional o cualquier otro que implique concentración de público

Art. 214.- (Extintores en vehículos con gas licuado).- Todo vehículo de transporte de gas licuado de petróleo en cilindros metálicos o tanqueros, cisternas, etc., deberá tener extintores de incendio conforme a lo que, para el caso, determine el cuerpo de bomberos.

Art. 215.- [Altura de la carga].- La altura de la carga del transporte no debe sobrepasar el nivel de barandilla de la caja del vehículo, cuando se trate de vehículos descubiertos.

Art. 216.- [Independencia de locales destinados al expendio de gas licuado].- Los locales destinados al expendio de gas licuado de petróleo en cilindros, para uso doméstico o industrial deben ser locales independientes en su uso, no permitiendo ninguna edificación sobre tales depósitos.

Art. 217.- [Ventilación].- Dichos locales deberán disponer de ventilación permanente por lo menos dos metros cuadrados por cada 10 m² o fracción de superficie cubierta.

Art. 218.- [Ubicación de interruptores o toma corrientes].- No se permitirán las instalaciones de interruptores, o toma corrientes en el interior del depósito; debiendo encontrarse estos accesorios fuera del local y con el blindaje correspondiente.

Art. 219.- [Extintores en depósitos de cilindros].- Todo depósito de cilindros de gas licuado de petróleo deberá disponer de los extintores de incendio del tipo y capacidad que para el caso determine el Cuerpo de Bomberos.

Art. 220.- [Forma en que deben estar los cilindros].- Los cilindros deben siempre colocarse sobre suelos lisos y planos y en posición vertical.

Art. 221.- [Teléfonos de emergencia e instrucciones contra incendio].- Junto al aparato telefónico se colocará un cartel con los números telefónicos de emergencia, e instructivos de actividad en caso de incendios.

CAPÍTULO XIII MANIPULACIÓN DE TRANSPORTE- ALMACENAMIENTO DE EXPLOSIVOS- FUEGOS PIROTÉCNICOS Y MEDIDAS DE SEGURIDAD

Art. 222.- [Normativa aplicable].- La manipulación, transporte y almacenamiento de explosivos debe cumplir con todo aquello que para el caso dispone el Ministerio de Defensa Nacional y el INEN; y, en cuanto a la protección contra incendios, deberá contar con la autorización del Cuerpo de Bomberos.

DE LOS FUEGOS PIROTÉCNICOS

Art. 223.- [Definición de fuegos pirotécnicos].- Se consideran fuegos o artificios pirotécnicos a los ingenios o artefactos que contengan sustancias explosivas o pirotécnicas, destinadas a producir un fenómeno luminoso, calorífico, sonoro, gaseoso o fumígeno, o una combinación de tales efectos.

Art. 224.- [Espectáculos de fuego].- En caso de cumplir las condiciones anteriores, los espectáculos de fuegos artificiales que superen los 10 kg de mezcla explosiva solo podrán realizarse previa autorización del Cuerpo de Bomberos, y las autoridades civiles.

Art. 225.- [Solicitud para realizar espectáculos de fuego].- La solicitud deberá ser presentada por los organizadores al menos con cinco días de antelación y, si tiene lugar en vías o espacios públicos, deberá ir acompañada del permiso de la Policía Nacional.

Art. 226.- [Esquema de los artificios].- Además, se deberá adjuntar a esta solicitud el conjunto de esquemas de los artificios que se pretenden disparar y un documento firmado por la persona natural o jurídica de responsabilidad en caso de daños a terceros.

Art. 227.- [Datos para la autorización del espectáculo].- Entre los datos imprescindibles que tienen que ser aportados para la autorización del espectáculo están los siguientes:

- Kilogramos de explosivos o mezcla explosiva, de cada conjunto de artificios, que constituyen un efecto recreativo homogéneo y de unidades que forman dicho conjunto;
- Fecha, número de clasificación, catalogación y fabricante de cada uno de los artificios a disparar; y,
- Tiempo previsto en segundos para el disparo y efectos recreativos de cada sección o conjunto homogéneo.

Art. 228.- [Disposiciones para fabricantes de fuegos pirotécnicos].- Los fabricantes, expendedores y comerciantes en general de fuegos pirotécnicos, deberán someterse a las siguientes disposiciones:

a) Para instalar una fábrica, expendio o depósito de fuegos pirotécnicos, deberá obtenerse previamente la correspondiente autorización expedida por el Cuerpo de Bomberos de la localidad y por la autoridad civil correspondiente;

b) Las fábricas, expendios o depósitos ya existentes, para seguir operando, deberán someterse dentro de sesenta días (60) contados a partir de la publicación del presente Decreto a), a cumplir con las disposiciones respectivas; y,

Nota: Esta norma legal (AM—065. RO—S 47: 21—mar--2007), se expidió mediante Acuerdo Ministerial y no mediante un Decreto.

c) Estos locales no podrán instalarse en los destinados a viviendas, y deberán estar apartados de las mismas por lo menos 20 metros.

Art. 229.- [Venta de fuegos pirotécnicos].- La venta de estos productos se lo realizará solamente a personas mayores de edad (18 años). Los niños deberán estar acompañados de una persona adulta.

Art. 230.- [Extintores en lugares de fabricación de fuegos pirotécnicos].- En los lugares de fabricación, expendio de fuegos pirotécnicos y artificiales se deberán instalar extintores de incendio en el número y capacidad que el Cuerpo de Bomberos disponga.

Art. 231.- [Información obligada].- Las entidades públicas o privadas o, personas naturales están obligados a informar al Cuerpo de Bomberos o autoridad civil sobre la existencia de elementos y materiales de fácil y rápida inflamación, o que sean susceptibles de causar explosión en s producción, manejo, transporte, almacenamiento, comercio o uso.

Art. 232.- [Prohibición en utilización de fuegos pirotécnicos].- Estos productos no deberán ser utilizados en lugares cerrados o al interior de los domicilios.

Art. 233.- [Almacenamientos de fuegos pirotécnicos].- Los fuegos artificiales y los materiales utilizados deberán almacenarse en un lugar fresco y seco.

Art. 234.- [Comerciantes].- Los comerciantes deberán comprometerse a entrega trípticos con recomendaciones sobre los riesgos del uso de los fuegos pirotécnicos.

Art. 235.- [Permiso para venta].- Solamente las personas que tengan el permiso del Cuerpo de Bomberos y de la autoridad policial, podrán realizar las ventas y a quienes se encuentren realizando ventas clandestinas no autorizadas, serán incautadas sus mercaderías, las mismas que serán inventariadas y destruidas por la Policía en presencia de las autoridades respectivas.

CAPÍTULO XIV MODIFICACIONES EN OBRA DEL SISTEMA DE PREVENCIÓN

Art. 236.- (Informe de modificaciones es sistema de prevención].- Si el constructor se ve obligado a modificar el sistema de prevención de incendios, deberá explicar por escrito las razones técnicas y justificadas; presentando para el efecto los planos rectificadas antes de la terminación de la obra, previo al trámite del permiso de ocupación.

Art. 237.- [Nulidad de modificaciones injustificadas].- De constatare modificaciones en la obra que no han sido debidamente justificadas por escrito ante el Cuerpo de Bomberos, quedará anulado automáticamente el informe original del visto bueno de edificación. En este caso, el proyectista o propietario iniciará un trámite nuevo.

CAPÍTULO XV DE LA PROTECCION DE INCENDIOS EN VEHÍCULOS

Art. 238.- (Extintores en vehículos particulares].- Todo vehículo de transporte público como: buses, colectivos, taxis, autocarriles, trenes, transporte escolar, reparto de mercaderías abiertos o cerrados, vehículos de Estado etc., deberán portar los extintores de incendio debidamente cargados y revisados, en número, capacidad y tipo determinados en este Reglamento.

Art. 239.- (Extintores en vehículos de carga].- Todo vehículo que transporte combustible y gases explosivos, tales como: tanqueros, tráileres, mulas, camiones, camionetas, furgonetas, etc. deberán portar los extintores correspondientes. Además tienen la obligación de llevar arresta llamas y leyendas pintadas en los vehículos como:

Combustible-inflamable-peligro-no fumar.

Art. 240.- (Prohibición de estacionarse frente al hidrante].- Queda prohibido a toda clase de vehículos estacionar frente a los hidrantes.

Art. 241.- [Prohibición de abastecimiento de agua de hidrantes].- Está prohibido abastecerse de agua de los hidrantes a los vehículos que no están autorizados por el Municipio a excepción de los vehículos de los cuerpos de bomberos.

DE LA PROTECCIÓN DE INCENDIOS EN BOSQUES Y MALEZAS

Art. 242.- [Protección de incendios en bosques y malezas].- Toda persona, institución pública o privada que sea propietaria, arrendataria u ocupante de cualquier tipo de predios boscosos, baldíos, (llenos de maleza) o áreas densamente arboladas, están obligados a la adopción de las medidas de prevención de incendios forestales y evitar los riesgos de exposición, en caso de cercanía a edificaciones.

Art. 243.- (Sanción por provocar incendios).- Quienes provoquen incendios intencional o accidentalmente se someterán a lo que establece el Código Penal, la Ley de Defensa Contra Incendios y la Ley Forestal.

CAPÍTULO XVI REGISTROS Y AUTORIZACIONES, PERMISOS DE FUNCIONAMIENTO, PERMISO DE OCUPACIÓN

Art. 244.- (Trámites a realizarse en el cuerpo de bomberos).- Los trámites para el visto bueno del sistema de prevención de incendios, permiso de ocupación de funcionamiento, informes de factibilidad, permisos ocasionales, se realizará en los cuerpos de bomberos respectivos, caso de no existir cuerpo de bomberos en la localidad, ésta se obtendrá en la cabecera cantonal respectiva.

PERMISO DE OCUPACIÓN

Art. 245.- [Definición].- Permiso de ocupación, es el requisito de autorización que el Cuerpo de Bomberos extiende a toda edificación que previamente requirió el informe de visto bueno de edificación para ser habitado y entrar en funcionamiento.

Art. 246.- [Documentos adicionales].- Una vez concluida la obra de edificación con el sistema de prevención aprobado en plano y debidamente instalado y listo para operar, la persona interesada o profesional de la obra deberá presentar en el Cuerpo de Bomberos los documentos que estos le soliciten.

Art. 247.- [Inspección física].- Realizada la inspección física de la edificación y control de incendios emitirá el informe respectivo.

Art. 248.- [Entrega del permiso de ocupación].- En el caso de que el Cuerpo de Bomberos emita el informe desfavorable, éste está facultado a negar el permiso de ocupación mientras no se dé cumplimiento a las normas y sistemas de prevención de incendios aprobados en el visto bueno de edificación.

Comercio;

Industrias y fabriles;

Concentración de público; y,

Comercio almacenamiento (sic).

Art. 250.- [Documentación adjunta 4 permiso de funcionamiento].- La persona interesada por obtener el Permiso de Funcionamiento deberá presentar al Cuerpo de Bomberos, la siguiente documentación Registro Único de Contribuyentes (RUC) cédula de ciudadanía, permiso de funcionamiento del año anterior.

Art. 251.- [Cancelación de valores p permiso].- Una vez realizada la inspección física por parte de los inspectores del Cuerpo de Bomberos y comprobado el cumplimiento de las medidas de prevención contra incendios exigidos para el caso se procederá a cancelar en el Cuerpo Bomberos el valor correspondiente.

Art. 252.- [Cumplimiento de recomendaciones].- En el caso de que el sistema de prevención de incendios implementado no cumpla con las normas establecidas en presente Reglamento, se darán las recomendaciones necesarias y correctivas por parte del Cuerpo de Bomberos las misma que serán obligatoriamente instaladas.

Art. 253.- [Caducidad del permiso e funcionamiento].- Todo permiso de funcionamiento caducará al año de su emisión.

Art. 254.- [Emisión del permiso especi4 de funcionamiento].- Se emitirá permiso especial de funcionamiento cuando la actividad a desarrollarse no sea permanente y su validez será determinada al momento de su solicitud.

Art. 249.- [Permiso de funcionamiento].- Permiso de funcionamiento es la autorización que el Cuerpo de Bomberos emite a todo local en funcionamiento que se en- marca dentro de la siguiente categorización:

Art. 255.- [Necesidad del permiso de especial de funcionamiento].- Para la instalación de parques de diversiones, circos y otros espectáculos públicos carácter provisional, deberá solicitarse previamente el asesoramiento del Cuerpo de Bomberos respectivo, el permiso especial de funcionamiento y la concurrencia

de un contingente de bomberos equipados a todas las funciones con el fin de prevenir y controlar flagelos que pudieran producirse

Art. 256.- [Funciones de los inspectores de prevención de incendios].- Los inspectores de prevención de incendios de los cuerpos de bomberos tienen la facultad de realizar inspecciones sin previo aviso a los locales en funcionamiento, para constatar las medidas de seguridad en cuanto a prevención de incendios y comprobar la actualización del permiso de funcionamiento. Los propietarios, responsables y dependientes de los locales prestarán todas las facilidades para que los inspectores del Cuerpo de Bomberos realicen su trabajo y la inspección respectiva.

Art. 257.- [Facultad de inspectores de prevención de incendios].- Los inspectores de los cuerpos de bomberos tienen la facultad de emitir citaciones cuando la necesidad lo amerite.

Art. 258.- [Citación].- Si el citado no concurriere a la segunda citación se le notificará con el aviso de preclusión del local

Art. 259.- [Clausura].- Si no acudiere a la tercera citación, el Cuerpo de Bomberos, notificará a la Comisaría Nacional correspondiente para la aplicación de la sanción respectiva y/o clausura del local.

Art. 260.- [Actualización de pagos de permiso de funcionamiento].- Para reabrir un local clausurado el propietario o responsable del local, deberá cumplir con s medidas de seguridad exigidas por el Cuerpo de Bomberos y actualizar los pagos de permisos de funcionamiento.

Art. 261.- [Comunicación de cambios].- Una vez expedido el permiso de funcionamiento y si por cualquier circunstancia fuere necesario realizar alteraciones o cambios de uso o estado tanto del sistema de prevención de incendios como del espacio físico, se deberá comunicar previamente al Cuerpo de Bomberos a fin de que disponga lo pertinente para el caso. Queda prohibido hacer uso del mismo para otros fines.

Art. 262.- [Registro de incrimino].- Toda persona, oficina, departamento, taller, empresa o compañía, etc., que se dedique a la venta, fabricación, asesoramiento, mantenimiento, proyectos, instalaciones, recarga de equipos y materiales de defensa contra incendios, deben obtener su registro de incrimino y el permiso de funcionamiento correspondiente del Cuerpo de Bomberos.

Art. 263.- [Cancelación de autorizaciones].- Las personas, empresas, oficinas, talleres, etc., que al efectuar las recargas y mantenimiento de los equipos y materiales de defensa contra incendios realicen actos dolosos, serán automáticamente canceladas las autorizaciones y prohibidos de ejercer estas actividades.

Art. 264.- [Razón social].- Toda empresa, oficina, taller, o persona autorizada, que venda recargue y/o realice el mantenimiento de equipos de defensa contra incendios, deberá obligatoriamente colocar en material adhesivo y en el sitio más visible, el nombre o razón social, dirección, teléfono y fecha del trabajo realizado.

Art. 265.- [Contravenciones].- El incumplimiento de las disposiciones de prevención de incendios constituye contravenciones, las cuales serán notificadas por los jefes de los cuerpos de bomberos, mediante oficio al Comisario Nacional de Policía para la aplicación de la sanción respectiva.

Art. 266.- [Clausura temporaria].- Las autoridades correspondientes, previo informe del Jefe del Cuerpo de Bomberos, podrán disponer preventivamente, la clausura temporaria o definitiva de cualquier establecimiento, cuando en él exista peligro de incendio o riesgo inmediato para la vida humana y sus bienes.

Art. 267.- [Personal capacitado en defensa contra incendios].- Es obligatorio en todo establecimiento industrial o comercial mantener un número adecuado de personal permanentemente instruido en el manejo, uso y utilización de los equipos, implementos y medios de defensa contra incendios.

Art. 268.- [Acceso a funcionarios del cuerpo de bomberos].- Los propietarios, arrendatarios, administradores, encargados u ocupantes de construcciones o de áreas a las cuales concurren funcionarios de los cuerpos de bomberos a realizar inspecciones están obligados a facilitar el acceso previa identificación.

Art. 269.- [Evacuación total o parcial].- Cuando los cuerpos de bomberos procedan a la evacuación total o parcial de un establecimiento, con prohibición de ingreso de personas que habiten en construcciones que hayan sufrido un siniestro, deterioro, o derrumbes que representen peligro potencial para su estabilidad y habitabilidad, contarán con el apoyo inmediato de las autoridades competentes, quienes no podrán excusarse de su cumplimiento.

Art. 270.- [Contravención].- El incumplimiento de las normas y disposiciones de prevención de incendios constituye contravención, las cuales serán notificadas por los jefes de los cuerpos de bomberos, mediante oficio al Comisario Nacional de Policía respectivo, determinando la convención y remitiéndole, de ser posible, persona que hubiere incurrido en ella, la aplicación de la sanción.

Art. 271.- [Cumplimiento de dispomes].- Las edificaciones deberán c con todas las disposiciones contempla en las tablas A, B, C y D, de este Reglamento, relacionadas con los requerimientos mínimos de protección contra resistencia al fuego de los materiales de construcción, reserva de agua para dios, número y ancho mínimos de salidas escaleras en edificaciones.

SANCIONES

Art. 272.- [Sanciones].- Cuando un de cualquier naturaleza, no cumpla con medidas y normas reglamentarias contempladas en este Reglamento, estará sujeto la suspensión, clausura y sanciones nómicas contempladas en la Ley de Defensa Contra Incendios.

Art. 273.- [Derogatoria].- Deroga Acuerdo Ministerial 00351 del 27 de de 1998.

Dado en el Distrito Metropolitano a ciudad de Quito, a 8 de diciembre de 2(f.) Dr. Rubén Alberto Barberán Torres, Ministro de Bienestar Social.

Ministerio de Bienestar Social.- Es copia del original.- Lo certifico.- 6 febrero de 2007.- f.) Jefe de Archivo.
(RO-S 47: 21-mar-2007)

ÍNDICE

7. REGLAMENTO DE PREVENCIÓN, MITIGACIÓN Y PROTECCIÓN CONTRA INCENDIOS

CAPÍTULO I ÁMBITO DE APLICACIÓN 3

CAPÍTULO II PRECAUCIONES ESTRUCTURALES 3

CAPÍTULO III PROCEDIMIENTOS DE REGISTRO Y AUTORIZACIÓN

7. REGLAMENTO DE PREVENCIÓN, MITIGACIÓN Y PROTECCIÓN CONTRA INCENDIOS

**MIMSTERIO DE INCLUSIÓN
ECONÓMICA Y SOCIAL**

Acuerdo Ministerial 01257

**PACIENTE VÁZQUEZ MÉNDEZ
SUBSECRETARIO DE
DESARROLLO SOCIAL**

Considerando:

Que de acuerdo a la Constitución de la República del Ecuador, son deberes primordiales del Estado Ecuatoriano proteger la vida y garantizar a sus habitantes el derecho a una seguridad integral; así como proteger a las personas, las colectividades y la naturaleza frente a los efectos negativos de los desastres de origen natural o antrópico mediante la prevención ante el riesgo, la mitigación ante el desastre, la recuperación y el mejoramiento de las condiciones sociales, económicas y ambientales, con el fin de minimizar la condición de vulnerabilidad;

Que es indispensable que los cuerpos de bomberos del país para el ejercicio de las funciones correspondientes a su naturaleza y misión, cuenten con la normativa y procedimientos técnicos actualizados para la prevención, mitigación y protección contra incendios en su respectiva jurisdicción, tendientes a proteger la vida, el medio ambiente y los bienes en el contexto nacional de la gestión del riesgo;

Que es necesario determinar normas técnicas y medidas de seguridad contra incendios, siniestros y demás eventos adversos, las que deben ser adoptadas obligatoriamente en la planificación de las edificaciones a construirse y en lo que corresponde a su ocupación, así como en la modificación, ampliación, remodelación y restauración de las ya existentes, a fin de que dichos inmuebles reúnan las condiciones de seguridad y fácil desalojo en caso de riesgo inminente;

Que previo al otorgamiento de los respectivos permisos de funcionamiento, se debe proveer mecanismos de asesoramiento oportuno y permanente, así como de vigilancia y control del cumplimiento de la ley y las normas en materia de prevención, mitigación y protección contra incendios, fundamentalmente en lo que respecta a establecimientos y lugares destinados a actividades de: industria; comercio; servicios; educación; atención hospitalaria; alojamiento; diversión, esparcimiento y espectáculos; concentración de público; parqueamiento y transporte; almacenamiento y expendio de combustibles, explosivos y manejo de productos químicos peligrosos; y, de aquéllas que representen riesgos de siniestro;

Que de acuerdo al Informe de Propuestas y Conclusiones del Primer Congreso Nacional de Inspectoría Bomberil -impulsado por la Dirección de Defensa Contra Incendios en coordinación con la Primera Jefatura Zonal Bomberil del país, y, realizado en Riobamba entre el 21 y 25 de julio del 2008-, en su décima conclusión general se declara la necesidad imperiosa de contar con un nuevo y actualizado reglamento de prevención de incendios, motivo por el cual se crea una comisión técnica, integrada por personal calificado de diferentes cuerpos de bomberos del Ecuador, encargada de elaborar el respectivo proyecto teniendo como base referencial el nuevo Manual de Prevención Contra Incendios expedido por el Cuerpo de Bomberos del Distrito Metropolitano de Quito, sin perjuicio de los criterios técnicos específicos aplicables a las diferentes realidades locales del país; Que en la ciudad de Latacunga, provincia de Cotopaxi, a los 25 días del mes de septiembre del 2008, en reunión de trabajo convocada por la Dirección de Defensa Contra Incendios, los miembros de la referida comisión, determinan los fundamentos técnicos y estructuran el Plan de Trabajo para el Estudio, Análisis y Formulación del Proyecto del nuevo Reglamento de Prevención Contra Incendios; Que mediante sesiones de trabajo, realizadas entre el 6 de noviembre y el 12 de diciembre de 2008, en las ciudades de Machala, Cayambe, Riobamba, Macas y Manta por parte de los integrantes de la comisión en referencia, se levantaron actas de estudio, debate y aprobación definitiva del contenido del Proyecto del nuevo Reglamento de Prevención, Mitigación y Protección Contra Incendios,

Que mediante memorando 406 DCI-08 del 22 de diciembre de 2008, el Director de Defensa Contra Incendios somete a consideración del Subsecretario de Desarrollo Social el referido Proyecto de Reglamento de Prevención, Mitigación y Protección Contra Incendios, impulsado por el área a su cargo y elaborado por la comisión designada para tales efectos; y,

Que mediante Acuerdo Ministerial 0011 del 16 de febrero de 2007, la señora Ministra de Inclusión Económica y Social, Econ. Jeannette Sánchez Zurita, delega al señor Subsecretario de Desarrollo Social, Econ. Paciente Vázquez Mendez, la expedición y suscripción de los actos y hechos necesarios para el ejercicio de las atribuciones previstas en el artículo 2 de la Ley de Defensa Contra Incendios.

Acuerda:

Art. 1.- expedición.- Expedir el “Reglamento de Prevención, Mitigación y Protección Contra Incendios”, cuyo contenido certificado por esta Subsecretaría y la Dirección de Defensa Contra Incendios se anexa al presente; el mismo que entrará en vigencia y será de obligatorio cumplimiento a partir de su suscripción, manteniendo subordinación respecto de la Constitución de la República y concordancia con la Ley de Defensa Contra Incendios y su reglamento general de aplicación, y, demás normas conexas.

Art. 2.- [Sustitución.- El Reglamento materia del presente Acuerdo Ministerial, sustituye al Reglamento de Prevención de Incendios que fuere expedido mediante Acuerdo Ministerial 0650 del 8 de diciembre de 2006.

Art. 3.- [Difusión].- Se dispone a la Dirección de Defensa Contra Incendios y a las jefaturas bomberiles zonales y provinciales del país, la difusión inmediata de este nuevo Reglamento y la coordinación oportuna de las actividades de capacitación que correspondan para su eficaz cumplimiento.

Dado en el Distrito Metropolitano de Quito, a 23 de diciembre de 2008.

f.) Paciente Vázquez, Subsecretario de Desarrollo Social.

Jeannette Sánchez Zurita, delega al señor Subsecretario de Desarrollo Social, Econ. Paciente Vázquez Méndez, la expedición y suscripción de los actos y hechos necesarios para el ejercicio de las atribuciones previstas en el artículo 2 de la Ley de Defensa Contra Incendios, Defensa Contra Incendios y su reglamento general de aplicación, y, demás normas conexas. Comuníquese y cúmplase.

MIES.- Ministerio de Inclusión Económica y Social.- Secretaria General.- Es fiel copia del original.- Lo certifico.- f.) Ing. C. P. A.

Sandra Cárdenas V., Secretaria General, 29 de diciembre de 2008.

Reglamento de prevención, mitigación y Protección contra incendios

CAPÍTULO 1 ÁMBITO DE APLICACIÓN

Art. 1.- [Ámbito de aplicación].- Las disposiciones del Reglamento de Prevención, Mitigación y Protección Contra Incendios, serán aplicadas en todo el territorio nacional, para los proyectos arquitectónicos y de ingeniería, en edificaciones a construirse, así como la modificación, ampliación, remodelación de las ya existentes, sean públicas, privadas o mixtas, y que su actividad sea de comercio, prestación de servicios, educativas, hospitalarias, alojamiento, concentración de público, industrias, transportes, almacenamiento y expendio de combustibles, explosivos, manejo de productos químicos peligrosos y de toda actividad que represente riesgo de siniestro. Adicionalmente esta norma se aplicará a aquellas actividades que por razones imprevistas, no consten en el presente Reglamento, en cuyo caso se someterán al criterio técnico profesional del Cuerpo de Bomberos de su jurisdicción en base a la Constitución Política del Estado, Normas INEN, Código Nacional de la Construcción, Código Eléctrico Ecuatoriano y demás normas y códigos conexos vigentes en nuestro país.

Toda persona natural y/o jurídica, propietaria. Usuaria o administrador, así como profesionales del diseño y construcción, están obligados a cumplir las disposiciones contempladas en el presente Reglamento de Prevención, Mitigación y Protección Contra Incendios, basados en Normas Técnicas Ecuatorianas INEN.

Art. 2.- Control y responsabilidad.- Corresponde a los cuerpos de bomberos del país, a través del Departamento de Prevención (32), cumplir y hacer cumplir lo establecido en la Ley de Defensa Contra Incendios y sus reglamentos; velar por su permanente actualización.

La inobservancia del presente Reglamento, establecerá responsabilidad según lo dispone el artículo 11 numeral 9 y artículo 54 inciso segundo de la actual Constitución Política del Estado.

CAPÍTULO II PRECAUCIONES ESTRUCTURALES

Art. 3.- [Precauciones estructurales].- Las precauciones estructurales proveen a una edificación de la resistencia necesaria contra un incendio, limitando la propagación del mismo y reduciendo al mínimo el riesgo personal y estructural.

ACCESIBILIDAD A LOS EDIFICIOS

Art. 4.- [Fachadas accesibles].- Toda edificación dispondrá de al menos una fachada accesible al ingreso de los vehículos de emergencia, a una distancia máxima de ocho (8) metros libres de obstáculos con respecto a la edificación.

Art. 5.- [Boca de impulsión].- Cuando la edificación sea de más de cuatro (4) plantas de construcción o un área correspondiente a un sector de incendios de quinientos metros cuadrados (500 m²), deben disponer al menos de una BOCA DE IMPULSION, la misma que estará ubicada al pie de la edificación según las exigencias que para el caso determine el Cuerpo de Bomberos de cada jurisdicción.

MEDIOS DE EGRESO

Art. 6.- [Rutas de egreso.- Son las rutas de salida de circulación continua y sin obstáculos, desde cualquier punto en un edificio o estructura hacia una vía pública y/o abierta, que consisten en tres (3) partes separadas y distintas:
El acceso a la salida;
La salida; y,
La desembocadura a la salida.

Art. 7.- [Modo de construcción.- Las áreas de circulación comunal, pasillos y gradas deben construirse con materiales retardantes al fuego o tratados con procesos ignífugos con un RF-120 mínimo, en cualquier estructura, paredes, techos, pisos y recubrimientos.

Todo medio de egreso por recorrer debe ser claramente visible e identificado de tal manera que todos los ocupantes de la edificación, que sean física y mentalmente capaces, puedan encontrar rápidamente la dirección de escape desde cualquier punto hacia la salida.

Los medios de egreso para personas con capacidades diferentes, deben contar con accesorios y equipos de protección complementarios que faciliten su evacuación.

MEDIOS DE EGRESO HORIZONTALES

Art. 8.- [Distancia máxima.- La distancia máxima a recorrer desde el conducto de gradas hasta la puerta de salida al exterior, en planta de acceso a la edificación será de veinte y cinco metros (25 m).

Art. 9.- [Variación de la distancia máxima.- La distancia máxima de recorrido en el interior de una zona hasta alcanzar la vía de evacuación o la salida al exterior será máxima de veinte y cinco metros (25 m), sin embargo, puede variar en función del tipo de edificación y grado de riesgo existente. La distancia a recorrer puede medirse desde la puerta de una habitación hasta la salida, en edificaciones que albergan un menor número de personas de 4 máximo establecido por la normativa técnica correspondiente, y, en pequeñas zonas o habitaciones o desde el punto más alejado de la habitación hasta la salida o vía de evacuación cuando son plantas más amplias y albergan un número mayor de personas según lo técnicamente establecido.

Art. 10.- [División de los medios de egreso.- Los medios de egreso de gran longitud deben dividirse en tramos de veinte y cinco metros (25 m). Mediante puertas resistentes al fuego, si hubiere tramos con desnivel, las gradas deben tener un mínimo de 3 contrahuellas, y para la pendiente inferior al 10% se recomienda el uso de rampas y con la señalización correspondiente NTE NEN 439.

ESCALERAS

Art. 11.- [Comunicación entre pisos . Todos los pisos de un edificio deben comunicarse entre sí por escaleras, hasta alcanzar la desembocadura de salida y deben construirse de materiales resistentes al fuego que presten la mayor seguridad a los usuarios y asegure su funcionamiento durante todo el período de evacuación, las escaleras de madera, de caracol, ascensores y escaleras de mano no se consideran vías de evacuación.

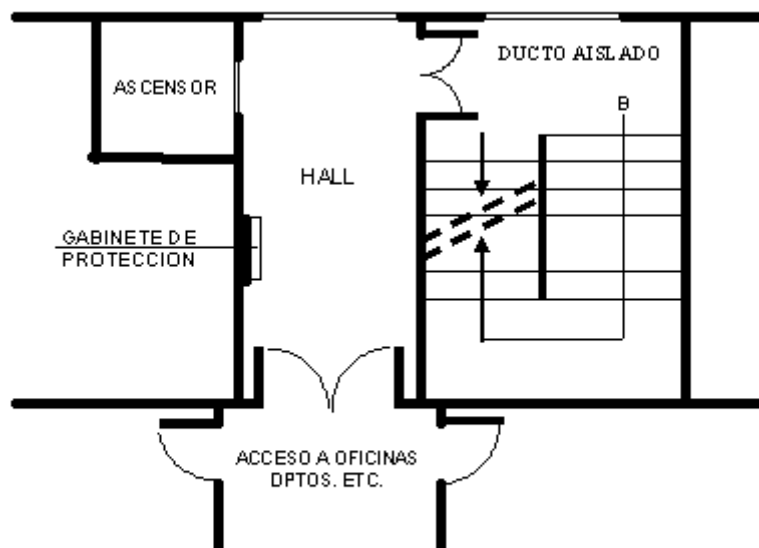
Art. 12.- [Conducto de escaleras.- Todo conducto de escaleras considerada como medio de egreso, estará provista de iluminación de emergencia, señalización y puertas corta fuegos (NEPA 80), con un RF-60 mínimo y estará en función de la altura del edificio y el período de evacuación.

Art. 13.- [Detectores de humo.- Del tipo de escaleras, uso específico y área de construcción de la edificación dependerá la utilización de detectores de humo o de calor, rociadores automáticos, sistema de presurización y evacuación de humo.

Art. 14. Escaleras de escape].- Los conductos de escaleras consideradas únicamente de escape deben estar completamente cerrados, sin ventanas ni orificios y sus puertas deben ser resistentes al fuego (INEN 754 y NIPA 80), deben ubicarse a un máximo de cincuenta metros (50 m) entre sí. En edificios extensos se implementará escaleras específicas para escape a criterio del Cuerpo de Bomberos de cada jurisdicción.

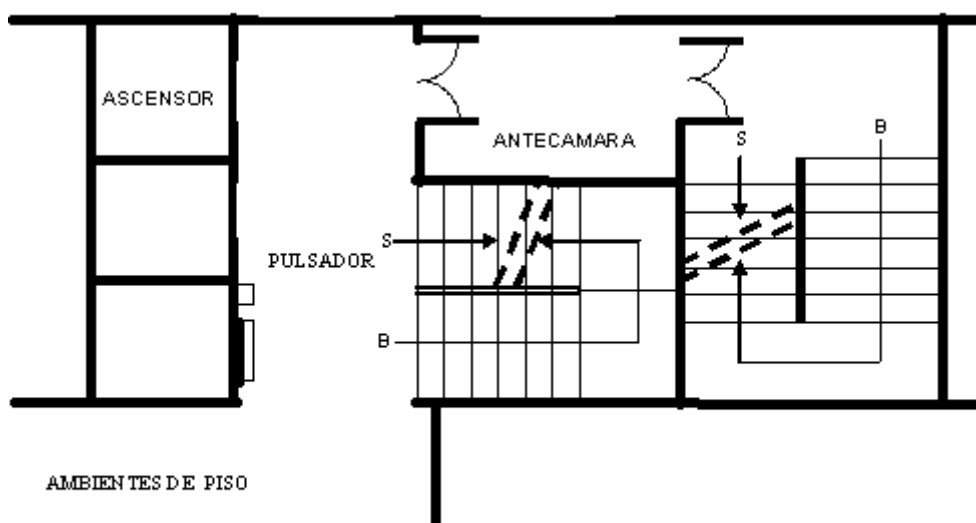
Art. 15.- [Tipos de escaleras].- Se ha previsto dos tipos de escaleras, serán implementadas según las normas establecidas en este Reglamento (ver gráficos de escaleras tipo A y B).

DISEÑO DE GRADAS
VENTILACION PERMANENTE (OPCIONAL)



ESCALERA TIPO A
ESQUEMA TIPO

VENTILACION PERMANENTE (OPCIONAL)



ESCALERA TIPO B
ESQUEMA TIPO

SALIDA DE ESCAPE

Art. 16.- [Salidas apropiadas en edificaciones.- En toda edificación se debe proveer salidas apropiadas teniendo en cuenta el número de personas expuestas, los medios disponibles de protección contra el fuego, la altura y tipo de edificación para asegurar convenientemente la evacuación segura de todos sus ocupantes. (Cumplir con la Tabla 1 de anchos mínimos de escaleras en edificios altos).

Se exceptúa la libre evacuación de centros de salud mental, centros de rehabilitación social o correccional, en las que el personal administrativo debe mantener provisiones efectivas para evacuar a los ocupantes en caso de incidentes, de acuerdo al instructivo que se elaborará con la asesoría del Cuerpo de Bomberos de cada jurisdicción.

Art. 17.- [Condiciones de las puertas. Para facilitar la libre evacuación de personas en caso de incidentes, las puertas deben cumplir con las condiciones estipuladas en las NORMAS INEN, 747, 748, 749, 754, 805, 806, 1473 y 1474.

- a) Las puertas que se ubican en las vías de evacuación, se deben abrir en el sentido de salida al exterior;
- b) Deben girar sobre el eje vertical y su giro será de 90 a 180 grados (batientes). Las cerraduras no requerirán de uso de llaves desde el interior para poder salir, para lo cual se instalarán barras antipánico, si son puertas automáticas deben tener posibilidad de apertura manual o desactivación mecánica;
- c) Las puertas deben contar con la señalización (NTE INEN 439) de funcionamiento y operatividad;
- d) Deben contar con la placa de certificación del RF y del fabricante; y,
- e) Toda puerta ubicada en la vía de evacuación debe tener un ancho mínimo de ochenta y seis centímetros (86 cm) y una altura nominal mínima de dos punto diez metros (2.10 m) dependiendo del número de ocupantes y la altura de la edificación.

Art. 18.- [Prohibición.- Se prohíbe la implementación de cualquier dispositivo de cierre que impida el ingreso o egreso, de personas.

Art 19.- [Recorrido de evacuación].- Todo recorrido de un medio de evacuación desde cualquier habitación hacia el exterior, no debe atravesar otra habitación” departamento que no esté bajo el control inmediato del ocupante de la primera habitación, ni a través de otro espacio pueda estar cerrado.

Art. 20.- [Mantenimiento preventivo Se debe proveer de un preventivo adecuado para g confiabilidad del método de seleccionado, en todo momento las instalaciones en las cuales sean necesarias las salidas, deben contar con el personal capacitado para conducir a los ocupar desde el área de peligro inmediato hacia lugar seguro en caso de incendio.

**TABLA 1
NUMERO Y ANCHO MINIMOS DE SALIDAS Y ESCALERAS EN EDIFICIOS
ALTOS**

E= Número de personas que pueden ocupar dicha planta	P= Ancho mínimo de cada pasillo en función del número de personas que pueden utilizarlo (m)	A= Ancho total mínimo de salidas en edificios (m)	S= Número total mínimo de salidas en edificios	N= Número total mínimo de escaleras en piso en función del número de personas que puedan ocupar dicha planta
1 a 50	1.20	1.20	1	1
51 a 100	1.20	2.40	2	2
101 a 200	1.50	2.40		
201 a 300	1.80	2.40		
301 a 400	2.40	3.00		
401 a 500	3.00	3.60		

501 a 600	3.60	3.60	3	3
601 a 700	4.20	4.20		
701 a 750	4.80	4.80		
751 a 800	4.80	4.80	4	
801 a 900	5.40	5.40		
901 a 1000	6.00	6.00		
1001 a 1100	6.60	6.60	5	4
1101 a 1200	7.20	7.20		
1201 a 1250	7.80	7.80		
1251 a 1300	7.80	7.80	6	
1301 a 1400	8.40	8.40		
1401 a 1500	9.00	9.00		
1501 a 1600	9.60	9.60	7	5
1601 a 1700	10.20	10.20		
1701 a 1750	10.80	10.80		
1751 a 1800	10.80	10.80	8	
1801 a 1900	11.40	11.40		
1901 a 2000	12.00	12.00		
2001 a 2100	12.60	12.60	9	6
2101 a 2200	13.20	13.20		
2201 a 2250	13.80	13.80		
2251 a 2300	13.80	13.80	10	
2301 a 2400	14.40	14.40		
2401 a 2500	15.00	15.00		
2501 a 2600	15.60	15.60	11	7
2601 a 2700	16.20	16.20		
2701 a 2750	16.80	16.80		
2751 a 2800	16.80	16.80	12	
2801 a 2900	17.40	17.40		
2901 a 3000	18.00	18.00		
3001 a 3100	18.60	18.60	13	8
3101 a 3200	19.20	19.20		
3201 a 3250	19.80	19.80		
3251 a 3300	18.80	18.80	14	
3301 a 3400	20.40	20.40		
3401 a 3500	21.00	21.00		

ILUMINACIÓN Y SEÑALIZACIÓN DE EMERGENCIA PARA LOS MEDIOS DE EGRESO

21.- Iluminación de emergencia.- La iluminación de emergencia es aquella des de la iluminación emergencia estarán debe permitir, en caso de corte de energía eléctrica, la evaluación segura y fácil del público hacia el exterior.

Solamente podrá ser alimentado por fuentes propias de energía, sean o no exclusivas para dicho alumbrado, pero no por fuentes suministro exterior. Cuando la fuente de energía esté constituida por baterías de acumuladores o por aparatos autónomos automáticos, se podrá utilizar suministro exterior para proceder a su carga.

Los medios de egreso deben ser provistos de iluminación de acuerdo a cada edificación o estructura cuando sea requerida, Para los propósitos de estos requisitos los de las salidas deben incluir únicamente las escaleras, pasillos, corredores, rampas y pasajes que cumplirán con la señalización, de acuerdo a NTE INEN 439, y que desemboque a una vía pública.

Art. 22.- Disposición de la iluminación emergencia.- El sistema de iluminación de emergencia debe disponerse para proporcionar automáticamente la iluminación requerida en cualquiera de los casos siguientes:

Corte del suministro de energía eléctrica;

Apertura de un disyuntor, interruptor de circuito o fusible; y,

Cualquier acto manual, incluyendo la apertura de un conmutador que controla las instalaciones de iluminación manual.

Art. 23.- Duración de la iluminación emergencia.- La iluminación de emergencia debe proporcionar un período de sesenta (60') minutos en el caso de corte de energía eléctrica. Las facilidades de la iluminación emergencia estarán dispuestas para proporcionar una luminosidad inicial que sea de por lo menos el promedio de 10 lux (pie bujía) y un mínimo en cualquier punto de 1 lux medido a lo largo del sendero de egreso a nivel del suelo. Se debe permitir que los niveles de alumbramiento declinen a un promedio no menor de 6 lux y 1 lux mínimo en cualquier punto de 0.6 lux al final de la duración de la iluminación de emergencia.

Art. 24.- Funcionamiento del sistema de Iluminación.- El sistema de iluminación de emergencia debe estar continuamente en funcionamiento o funcionar de forma repetida y automática sin intervención manual.

Art. 25.- Baterías de las luces de emergencia.- Las luces de emergencia activadas por baterías deben usar únicamente clases confiables de baterías recargables provistas con las facilidades adecuadas para mantenerlas en la correcta condición de carga.

SEÑALIZACIÓN DE ILUMINACIÓN DE EMERGENCIA

Art. 26.- Alumbrado de señalización-El alumbrado de señalización, debe indicar de modo permanente la situación de puertas pasillos escaleras el número del piso y salidas de los locales durante el tiempo que permanezcan con público. Debe ser allí mentado al menos por dos suministros. Sean ellos normales, complementarios o procedentes de una fuente propia de energía eléctrica, para que funcione continuamente durante determinados periodos de tiempo

Art. 27.- [Alumbrado de reemplazo].- El alumbrado de reemplazo es aquel que debe permitir la continuación normal del alumbrado total durante un mínimo de 60 minutos y obligatoriamente ser alimentado por fuentes propias de energía y no por suministro exterior. Si las fuentes propias de energía están constituidas por baterías de acumuladores o por aparatos autónomos automáticos, podrá utilizarse un suministro exterior para su carga. Para las tres clases de iluminación de emergencia mencionadas se empleará lámparas de incandescencia o lámparas de fluorescencia con dispositivo de encendido instantáneo.

Art. 28.- Canalizaciones].- Las canalizaciones que alimentan la iluminación de emergencia se dispondrán cuando se instalen sobre paredes empotradas en ellas a cinco centímetros (5 cm) como mínimo de otras canalizaciones eléctricas y cuando se instalen en huecos de la construcción, estarán separados por tabiques incombustibles no metálicos.

EXTINTORES PORTÁTILES CONTRA INCENDIOS

Art. 29.- Obligación de contar con extintores de incendio].- Todo establecimiento de trabajo, comercio, prestación de servicios, alojamiento, concentración de público, parqueaderos, industrias, transportes, instituciones educativas públicas y privadas, hospitalarios, almacenamiento y expendio de combustibles, productos químicos peligrosos, de toda actividad que representen riesgos de incendio; deben contar con extintores de incendio del tipo adecuado a los materiales usados y a la clase de riesgo.

Art. 30.- Tipo de agente extintor].- El Cuerpo de Bomberos de cada jurisdicción, determinará el tipo de agente extintor que corresponda de acuerdo a la edificación y su funcionalidad, estos se instalarán en las proximidades de los sitios de mayor riesgo o peligro, de preferencia junto a las salidas y en los lugares fácilmente identificables, accesibles y visibles desde cualquier punto del local, además no se debe obstaculizar la circulación (NFPA 10).

Art. 31.- [Ubicación de extintores].- Se colocará extintores de incendios de acuerdo a la Tabla 2, esta exigencia es obligatoria para cualquier uso y para el cálculo de la cantidad de extintores a instalarse. No se tomará en cuenta aquellos que formen parte de las bocas de incendios equipadas. (BIE)

TABLA 2

UBICACION DE EXTINTORES						
Area máxima protegida por extintores m ² y recorrido hasta extintores m						
Riesgo	Ligero		Ordinario		Extra	
Clasificación Extintor	Área protegida (m ²)	Recorrido a extintor (m)	Área protegida (m ²)	Recorrido a extintor	Área protegida (m ²)	Recorrido a extintor
1 ^a						
2 ^a	557	16,7	278,7	11,8		
3 ^a	836	20,4	418	14,46		
4 ^a	1045	22,7	557	16,7	371,6	13,62
6 ^a	1045	22,7	836	20,4	557,4	16,7
10 ^a	1045	22,7	1045	22,7	929	21,56
20 ^a	1045	22,7	1045	22,7	1045	22,7
30 ^a	1045	22,7	1045	22,7	1045	22,7
40 ^a	1045	22,7	1045	22,7	1045	22,7
5B	162	9,15				
10B	452	15,25	162	9,15		
20B			452	15,25	162	9,15
40B					452	15,25

*Referencia tabla NFPA 10

En los lugares de mayor riesgo de incendio se colocarán extintores adicionales del tipo y capacidad requerida. Además se proveerá de medidas complementarias según las características del material empleado.

Los subsuelos y sótanos de edificios que sean destinados a cualquier uso, con superficie de pisos iguales o superiores a quinientos metros cuadrados (500 m²), deben disponer de sistemas automáticos de extinción de incendios.

Art. 32.- Mantenimiento y recarga de extintores- Para el mantenimiento y recarga de extintores se debe considerar los siguientes aspectos:

- a) La inspección lo realizará un empleado designado por el propietario, encargado o administrador, que tenga conocimiento del tema debidamente sustentado bajo su responsabilidad. Esto se lo hace para asegurar que el extintor esté completamente cargado y operable, debe estar en el lugar apropiado, que no haya sido operado o alterado y que no evidencie daño físico o condición que impida la operación del extintor. La inspección debe ser mensual o con la frecuencia necesaria cuando las circunstancias lo requieran mediante una hoja de registro.
- b) El mantenimiento y recarga debe ser realizado por personas previamente certificadas, autorizadas por el cuerpo de bomberos de cada jurisdicción, los mismos que dispondrán de equipos e instrumentos apropiados, materiales de recarga, lubricantes y los repuestos recomendados por fabricante;
- c) Los extintores contarán con una placas etiqueta de identificación de la empresa, la que constarán los siguientes datos: fecha de recarga, fecha de mantenimiento, tipo de agente extintor, capacidad, procedencia e instrucciones para el uso, todos estos datos estarán en español o la lengua nativa de la jurisdicción;
- d) Al extintor se lo someterá a una prueba hidrostática cada seis (6) años. Estarán sujetos de mantenimiento anual o cuando sea indicado específicamente luego de realizar una inspección;
- e) Todos los extintores deben ser recargados después de ser utilizados o cuando se disponga luego de realizada una inspección si el caso así lo amerita;
- f) Los extintores cuando estuvieren fuera de un gabinete, se suspenderán en soportes o perchas empotradas o adosadas a la mampostería, a una altura de uno punto cincuenta (1.50) metros del nivel del piso acabado hasta la parte superior del extintor. En ningún caso el espacio libre entre la parte inferior del extintor y el piso debe ser menor de cuatro (4) pulgadas (10 centímetros); y,
- g) El certificado de mantenimiento del extintor, será emitido por la empresa que realiza este servicio bajo su responsabilidad, con la constatación del Cuerpo de Bomberos de la jurisdicción.

BOCA DE INCEDIO EQUIPADA

Art. 33.- [Instalación].- Este mecanismo de extinción constituido por una serie de elementos acoplados entre sí y conectados a la reserva de agua para incendios que cumple con las condiciones de independencia, presión y caudal necesarios, debe instalarse desde la tubería para servicio contra incendios y se derivará en cada planta, para una superficie cubierta de quinientos metros cuadrados (500 m²) o fracción, que dispondrá de una válvula de paso con rosca NST a la salida en mención y estará acoplada al equipo de mangueras contra incendio.

Art. 34.- [Elementos constitutivos de BIE].- Los elementos constitutivos de la Boca de Incendios Equipada (BIE) son:

Manguera de incendios.- Será de material resistente, de un diámetro de salida mínima de 1 1/2 pulgadas (38 mm) por 15 metros de largo y que soporte 150 PSI de presión, en casos especiales se podrá optar por doble llamo de manguera, en uno de sus extremos existirá una boquilla o pitón regulable.

Boquilla o pitón.- Debe ser de un material resistente a los esfuerzos mecánicos así como a la corrosión, tendrá la posibilidad de accionamiento para permitir la salida de tigua en forma de chorro o pulverizada.

Para el acondicionamiento de la manguera se usará un soporte metálico móvil, siempre y cuando permita el tendido de la línea de manguera sin impedimentos de ninguna clase.

Gabinete de incendio.- Todos los elementos que componen la boca de incendio equipada, estarán alojados en su interior, colocados a 1.20 metros de altura del piso acabado, a la base del gabinete, empotrados en la pared y con la señalización correspondiente. Tendrá las siguientes dimensiones 0.80 x 0.80 x 0.20 metros y un espesor de lámina metálica de 0.75 mm. Con cerradura universal (triangular). Se ubicará en sitios visibles y accesibles sin obstaculizar las vías de evacuación, a un máximo de treinta metros (30 m) entre sí.

El gabinete alojará además en su interior un extintor de 10 libras (4.5 kilos) de agente extintor, con su respectivo accesorio de identificación, una llave spaner, un hacha pico de cinco libras (5 lbs.), la que debe estar sujeta al gabinete.

Los vidrios de los gabinetes contra incendios tendrán un espesor de dos a tres milímetros (2 a 3 mm) y bajo ningún concepto deben ser instalados con masillas o cualquier tipo de pegamentos.

BOCA DE IMPULSIÓN PARA INCENDIO

Art. 35.- (Boca de impulsión).- La red hídrica de servicio contra incendios dispondrá de una derivación hacia la fachada principal del edificio o hacia un sitio de fácil acceso para los vehículos de bomberos y terminará en una boca de impulsión o hidrante de fachada de doble salida hembra (con anillos giratorios) o siamesa en bronce bruñido con rosca NST, ubicada a una altura mínima de noventa centímetros (90 cm) del piso terminado hasta el eje de la siamesa; tales salidas serán de 2 1/2 pulgadas (63.5 milímetros) de diámetro cada una y la derivación en hierro galvanizado del mismo diámetro de la cañería.

La boca de impulsión o siamesa estará colocada con las respectivas tapas de protección señalizando el elemento conveniente con la leyenda <USO EXCLUSIVO DE BOMBEROS> o su equivalente; se dispondrá de la válvula check incorporada o en línea a fin de evitar el retroceso del agua.

COLUMNA DE AGUA PARA INCENDIOS

Art. 36.- [Columna de agua].- La columna de agua es una instalación de uso exclusivo para el servicio de extinción de incendios, es una tubería dispuesta verticalmente con un diámetro mínimo de 2 1/2 pulgadas dependiendo del cálculo hidráulico y el número de equipos instalados para mayores secciones, a éstas se acopiarán las salidas por piso en diámetro mínimo de 1 1/2 pulgadas, será de hierro galvanizado o cualquier material resistente al fuego contemplado en norma INEN, Código Ecuatoriano de la Construcción y con un RF-120, capaz de soportar como mínimo, una presión de 20 Kg/cm² (285 PSI).

En la base misma de la columna de agua para incendios entre la salida del equipo de presurización y la derivación hacia la boca de impulsión, existirá una válvula check a fin de evitar el retroceso del agua cuando se presurice la red desde la boca de impulsión para el caso de tanque de reserva bajo. Para el caso de reserva de tanque alto, la válvula check se colocará a la salida del tanque o del equipo de presurización de la red contra incendios.

PRESIÓN MÍNIMA DE AGUA PARA INCENDIO

Art. 37.- Presión mínima de descarga.-La presión mínima de descarga (pitón) requerida en el punto más desfavorable de la instalación de protección contra incendios para vivienda será de tres punto cinco kilogramos por centímetro cuadrado (3.5 Kg/cm²) (50 PSI) y para industria cinco kilogramos por centímetro cuadrado (5 Kg/cm²) (70 PSI). Este requerimiento podrá lograrse mediante el uso de un sistema adicional de presurización, el mismo que debe contar con una fuente de energía autónoma independiente a la red pública normal para lo cual se instalará un sistema de transferencia automática y manual.

ROCIADORES AUTOMÁTICOS DE AGUA

Art. 38.- [Instalación de rociadores automáticos].- La instalación de rociadores automáticos estará condicionada y diseñada particularmente para cada caso. Deben colocarse en los sectores considerados de riesgo, previo un análisis técnico de la carga calorífica y la actividad a realizarse en ellos, conformando sectores de incendio debidamente aislados de las restantes zonas del edificio mediante elementos de separación de una resistencia mínima de un RE-120.

Art. 39.- Tuberías.- Las tuberías deben cumplir con las normas ASTM, puede ser de: hierro, acero o cobre sin costura. Deben resistir una presión de 12 kg/cm² (170 PSI) como máximo, su diámetro será de 2 a 6 pulgadas (red principal) de la misma manera todos los accesorios deben ser normados por ASTM.

Art. 40.- [Aprobación del Cuerpo de Bomberos].- La colocación reglamentaria de estos elementos estará determinada por el uso del local y el tipo de riesgo de incendio, previa aprobación del Cuerpo de Bomberos de cada jurisdicción.

RESERVA DE AGUA EXCLUSIVA PARA INCENDIOS

Art. 41.- [Reserva de agua].- En aquellas edificaciones donde el servicio de protección contra incendios requiera de instalación estacionaria de agua para este fin, se debe prever del caudal y presión suficientes, aún en caso de suspensión del suministro energético o de agua de la red general (municipal) por un período no menor a una hora. La reserva de agua para incendios estará determinada por el cálculo que efectuará el profesional responsable del proyecto, considerando un volumen mínimo de trece metros cúbicos (13 m³).

Art. 42.- [Cisterna exclusiva].- Se construirá una cisterna exclusiva para incendios, en el lugar graneado en los planos aprobados; con materiales resistentes al fuego y que no puedan afectar la calidad del agua. Cuando la presión de la red municipal o su caudal no sean suficientes, el agua provendrá de una fuente o tanque de reserva, asegurándose que dicho volumen calculado para incendios sea permanente.

Art. 43.- [Ubicación de la reserva de agua].- Las especificaciones técnicas de ubicación de la reserva de agua y dimensionamiento del equipo de presurización estarán dadas por el respectivo cálculo hidráulico contra incendios, el mismo que será revisado y aprobado por el cuerpo de bomberos de su respectiva jurisdicción.

Art. 44.- [Reserva de uso mixto].- Si la cisterna de reserva es de uso mixto (servicio sanitario y para la red de protección contra incendios) debe asegurarse que la acometida para cada una de ellos se ubique a alturas que justifiquen las respectivas reservas, colocándose siempre la toma para Incendios desde el fondo mismo de la cisterna de reserva.

Art. 45.- [Necesidad de una cisterna intermedio].- Si el cálculo hidráulico contra incendios, por la altura de la edificación, hace necesaria la instalación de una cisterna intermedio, éste será de una capacidad mínima de mil litros (1000 lts.) alimentado por una derivación de 2 1/2 pulgadas (63.5 mm) de diámetro, de hierro galvanizado, bronce o material similar que no sea afectado por el fuego, con un dispositivo automático de cierre flotante, que soporte una presión doble a la del servicio en ese lugar.

Art. 46.- [Colector].- En caso de que exista más de un compartimiento en el tanque de reserva (caso específico de los tanques altos), debe existir un colector, el mismo que tomará el agua desde el fondo de cada uno de los compartimientos de tanque. Poseerá una válvula esclusa en cada extremo para limpieza y llave de paso para cada compartimiento, debiendo hacer la toma para los distintos usos posterior a esta última. Su diámetro se especificará en cada caso, no debiendo ser inferior a la suma de la sección utilizada para el uso más exigido.

Art. 47.- [Ínter colector].- En caso de existir dos o más cisternas, cuyos colectores se unan entre sí mediante una cañería, esta se denominará ínter colector y su diámetro se especificará en cada caso particular, sobre la cual se pueden efectuar las condiciones señaladas para colector, las derivaciones que surtirán a los distintos usos.

HIDRANTES

Art. 48.- [Hidrantes en vía pública].- Los sistemas de hidrantes en vía pública deben instalarse a una distancia de 200 metros entre ellos y de acuerdo al número y diseño de las necesidades de la ciudad.

La válvula de paso del hidrante se ubicará a una distancia de 1 metro con caja de válvula que permita su fácil manipulación, siendo responsabilidad del constructor de proporcionar el juego de llaves correspondientes para su operatividad al propietario o administrador del proyecto.

Por ningún motivo y forma, los hidrantes contra incendios deben ser obstruidos, constituyendo tal conducta una falta grave establecida como contravención en la Ley de Defensa Contra Incendios.

PAREDES Y MUROS CORTA FUEGOS

Art. 49.- [Estructuras aislantes].- De acuerdo con el tipo de proyecto o uso se colocará estratégicamente, estructuras que tienen la finalidad de aislar, Confinar las áreas o sectores de incendios, evitando la propagación del fuego, de conformidad a las normas vigentes.

SISTEMAS AUTOMÁTICOS DE DETECCIÓN

Art 50.- Componentes.- Estos sistemas automáticos deben tener los siguientes componentes:

Tablero central, fuente de alimentación eléctrica, detectores de humo, alarmas manuales, difusores de sonidos, sistema de comunicación y señal de alarma sonora y visual.

INSTALACIÓN Y DISEÑO DEL

SISTEMA ELÉCTRICO

Art 51.- Sistema eléctrico idóneo.- Los proyectos de todo tipo de edificación deben contemplar un sistema de instalaciones eléctricas idóneo, el mismo que estará sujeto a lo dispuesto en el artículo 45 de la Ley de Defensa Contra Incendios, el Código Eléctrico Ecuatoriano y por normas INEN (Instalaciones Eléctricas Protección Contra Incendios).

Art. 52.- [Dispositivos para cortar el flujo de la corriente eléctrica].- Se instalarán dispositivos apropiados para cortar el flujo de la corriente eléctrica en un lugar visible de fácil acceso e identificación. Las edificaciones deben respetar los retiros de seguridad hacia redes de alta tensión y no podrán instalarse a menos de 12 metros de las líneas aéreas de alta tensión hasta 2.300 voltios, ni a menos de 50 metros de las líneas aéreas de más de 12.300 voltios.

Art. 53.- [Instalación de pararrayos].- En todos los edificios que el Cuerpo de Bomberos estime necesario, debe instalarse un pararrayos en el último nivel superior del edificio con la respectiva descarga a tierra con malla independiente y equipotenciada con un valor máximo a veinte ohm (20 Q).

En ningún caso las descargas a tierra estarán conectadas a la instalación sanitaria o conductos metálicos del edificio y que eventualmente pueden tener contacto humano, debiendo hacerlo a tierra directamente.

INSTALACIÓN Y DISEÑO DEL SISTEMA DE OPERACIÓN CON GAS (GLP)*

Art. 54.- [Requisitos técnicos y medidas de seguridad mínimas].- Este Reglamento establece los requisitos técnicos y las medidas de seguridad mínimas que deben cumplirse al diseñar, construir, ampliar, reformar, revisar y operar las instalaciones de gases combustibles para uso residencial, comercial e industrial, así como las exigencias mínimas de los sitios donde se ubiquen los equipos y artefactos que consumen gases combustibles, las condiciones técnicas de su conexión, ensayos de comprobación y su puesta en marcha deben estar en concordancia a la NTE INEN 2260.

En el caso de los centros históricos de las ciudades, las instalaciones, mantenimiento, inspección y control, se sujetarán también a las normas estipuladas y demás disposiciones de protección del patrimonio cultural, arqueológico, arquitectónico y urbanístico.

Art. 55.- Permisos y certificado del Cuerpo de Bomberos.- Para la implantación de estos proyectos deben contar con los permisos de factibilidad y certificado definitivo del Cuerpo de Bomberos, previo al suministro y provisión de gas. El incumplimiento de esta norma, será notificado inmediatamente a la Dirección Nacional de Hidrocarburos a fin de que se adopten las medidas correctivas y se aplique las sanciones que el caso amerita.

Art. 56.- [Tuberías].- Las tuberías y piezas para interconectar los componentes operados por sistema de gas, deben ser de acero mínimo cédula 40, ISO 65 Heavy o ASI'M A 53 negro, tubería de cobre rígida, flexible sin costura según las normas ISO 1635 o ATM B88M de tipo K o L y tubería Flexible corrugada de acero inoxidable tipo CSST según norma ANSIJAGALCI.

Art. 57.- [Tuberías plásticas].- En instalaciones enterradas exclusivamente deben ser utilizadas tuberías plásticas de polietileno según norma ISO 4437/ASTM 1)2513.

Art 58.- Instalación de tuberías.- La tubería puede ser instalada sobre cielo raso o paredes laterales a no menos de dos (2) metros del piso para proporcionar protección contra daños. La tubería expuesta debe estar soportada por sujetadores adecuados, abrazaderas o soportes colgantes con intervalos que no excedan de uno punto cinco (1.5) metros y dentro de 300 mm desde todo dispositivo, cabina o accesorios.

Art. 59.- [Tuberías por encima de cielo raso].- Se permite la instalación de tuberías por encima de cielo raso y debe ser continua, sin válvulas.

Art. 60.- Sujetadores de tuberías.- Los sujetadores usados para este propósito deben estar diseñados e instalados para prevenir daños mecánicos a la tubería. La tubería que está cubierta o que pasa a través de los

pisos o paredes y se localiza sobre las paredes laterales, debe estar protegida por instalaciones de tubería de conducto o canalización.

Art 61.- Funcionamiento.- Previo al funcionamiento de la instalación, cada sección de tubería instalada, se debe soplar con aire comprimido u otro gas, antes de conectar los componentes del sistema para eliminar cualquier acumulado de polvo o humedad dentro de la tubería.

Art. 62.- [Distancias mínimas entre tuberías de gas y de otros servicios].- Las distancias mínimas entre las tuberías que conducen gas combustible y las tuberías de otros servicios deben ser las que se indican en la tabla 3, referencia de colores de tubería y se debe aplicar las normas NTEINEN 440.

TABLA 3

TUBERIA PARA OTROS SERVICIOS	CURSO PARALELO (cm)	CRUCE (cm)
Conducción agua caliente	3	1
Conducción eléctrica	3	1
Conducción de Vapor	5	5
Chimeneas y ductos de extracción de gases de combustión	60	60
Suelo por donde discurren	5	Ninguno
1). Las tuberías vistas que crucen por locales comerciales, e industriales deben colocarse a una separación mínima de 1 cm. de las paredes y techos. 2). Estas distancias aplican a las tuberías vistas y ocultas a excepción de las enterradas, ver Tabla 3.		

*Referencia tabla INEN 2260

Art. 63.- Protección.- Cuando la tubería y accesorios están expuestos a la corrosión atmosférica, se deben proteger mediante un revestimiento adecuado.

Art. 64.- [Distancia mínima autorizada].- No deben instalarse tuberías a nivel del suelo, siendo la distancia mínima autorizada entre aquellas y éste de quince centímetros (15 cm).

Art. 65.- [Acometidas].- Se podrá instalar tuberías de polietileno sobre el nivel del suelo en acometidas que discurren por muros externos que requieran conectarse al conjunto regulador y/o medidor. La tubería debe estar dentro de una camisa para protección mecánica y radiación ultravioleta ver Tabla 4, a una altura máxima de 1,80 m, con su extremo superior sellado.

Art. 66.- [Tubería enterrada].- La tubería de acero enterrada debe tener protección contra la corrosión activa y pasiva.

Art. 67.- Tuberías continuas.- Las tuberías que pasen por un sótano o subsuelo deben ser continuas (soldadas), sin uniones mecánicas y dentro de una camisa o ducto de ventilación, los extremos de la camisa o ducto deben terminar en una zona externa a la edificación, al menos un extremo debe estar abierto.

Art. 68.- Venteo.- El venteo del extremo(s) debe ser hacia el exterior por encima del nivel del suelo y estar instalado de modo que se evite el ingreso de agua e insectos, la sección de la camisa de protección debe ser 1,5 veces el diámetro de la tubería.

Art. 69.- [Ventilación].- El cielo raso por donde discurra la tubería, debe tener una ventilación hacia cualquiera de los siguientes lugares:

- 1.- Exterior del edificio.
- 2.- Local que contenga los artefactos de gas.
- 3.- Zona comunal ventilada hacia el exterior del edificio.

Las ventilaciones serán mínimo de 100 cm².

Art 70.- Tuberías embebidas.- Tuberías embebidas que se instalan incrustadas en una edificación y cuyo acceso solo puede lograrse mediante la remoción de parte de muros o pisos de inmueble. Las tuberías embebidas serán ubicadas en sitios que brinden protección contra daños mecánicos:

- a) Las tuberías embebidas en paredes se recubrirán con un mortero mezcla 1:3:3 de espesor mínimo de 20 mm alrededor de toda la tubería;
- b) Las tuberías embebidas en pisos se recubrirán con un mortero de 20 mm de espesor. El concreto no contendrá acelerantes, agregados de escoria o productos amoniacales ni aditivos que contengan productos que ataquen los metales; y,
- c) Las tuberías embebidas no podrán estar en contacto físico con otros elementos metálicos, tales como varillas de refuerzo, ductores eléctricos o tuberías de otros servicios.

Art. 71.-Profundidad de las tuberías enterradas.- Las tuberías enterradas deben estar a una profundidad mínima de 60 cm y cuando crucen calles a 80 cm. mínimo. Si no se puede cumplir con estas profundidades entonces debe instalarse en la parte superior de la tubería protecciones con ladrillos o algún material de obra de similar característica:

- a) Cuando se ponga protección la tubería debe estar a una profundidad mínima de 3cm y para cruces de calles a 60 cm mínimo;
- b) Cuando la tubería esté ubicada en jardines debe estar protegida en su parte supe
- c) Toda tubería enterrada debe estar señalizada mediante una cinta amarilla e impresa con la leyenda "PELIGRO TUBERIA DE GAS". Las tuberías enterradas serán instaladas de tal forma que en sentido paralelo se encuentren mínimo a 20 cm de otros servicios y sus cajas de revisión y en cruces mínimo a 10 cm. Si no es posible mantener estas distancias mínimas entonces la tubería debe instalarse dentro de un ducto o protegida por algún material de obra incombustible, en la longitud del cruce; y,
- d) En ningún caso la tubería podrá estar en contacto con los materiales de protección.

Art. 72.- Tuberías que discurren por sótanos.- Las tuberías que discurren por un sótano o subsuelo deben ser soldadas y dentro de una camisa o ducto de ventilación; los extremos de la camisa o ducto deben terminar en una zona externa a la edificación, al menos un extremo debe estar abierto:

- a) El venteo de lo extremo(s) debe ser hacia el exterior por encima del nivel del suelo y estar instalado de modo que se evite el ingreso de agua e insectos, la sección de la camisa de protección debe ser 1,5 veces el diámetro de la tubería: y,
- b) Cuando sean materiales disímiles debe utilizarse separadores o aislantes para evitar la corrosión galvánica.

Art. 73.- [Prohibición].- Se incluye la prohibición a cielo raso, pisos, paredes de los dormitorios y baños.

Art. 74.- [Ventilación de la zona comunal].- La zona comunal del edificio debe tener al menos una ventilación inferior hacia el exterior del edificio de mínimo 200 cm². Esta ventilación podrá ser un ducto el que debe ventilarse hacia fuera del edificio y sobre el nivel del terreno, no tendrá una abertura hacia gradas o ductos.

Art. 75.- [Vehículo cisterna móvil].- Los vehículos a motor o un vehículo cisterna móvil, no tienen la consideración de tanques de combustible líquido.

Art. 76.- [Tuberías que discurren por ductos].- Las tuberías podrán discurrir por aquellos ductos que sirvan para la ventilación de los locales con instalaciones y/o equipos que utilicen el propio gas suministrado.

Art. 77.- [Protección contra daños metálicos].- Las tuberías de cobre, acero inoxidable corrugado y PE-AL-PE, deben estar protegidas con una lámina metálica de acero de mínimo 1,5 mm de espesor o con mortero (masillado) de mínimo de 50 mm para que lo proteja contra daños mecánicos:

- a) La tubería podrá estar protegida contra eventuales daños físicos a través de camisas o ductos según aplique Tabla 5; y,
- b) Una camisa o ducto puede realizar varias funciones a la vez, el material de la misma debe cumplir los requisitos específicos de ambas funciones, ver Tabla 4.

TABLA 4

FUNCION	MATERIAL DE CAMISAS	MATERIAL DE DUCTOS
Protección mecánica de tuberías	Acero, con espesor mínimo de 1,5 mm	Materiales metálicos (acero, cobre, etc.), con espesor mínimo de 1,5 mm
	Otros materiales de similar resistencia	De obra (espesor mínimo de 5 cm)
Ventilación de tuberías en sótanos (ver nota A)	Materiales metálicos (acero, cobre, etc.)	Materiales metálicos (acero, cobre, etc.)
Ventilación de tuberías en el resto de casos (ver nota A)	Materiales metálicos (acero, cobre, etc.)	Materiales metálicos (acero, cobre, etc)
	Otros materiales rígidos (por ejemplo plásticos rígidos)	De obra
Acceso a armarios de regulación y contadores. Tuberías situadas en suelo o subsuelo	Materiales metálicos (acero, cobre, etc.)	
	Otros materiales rígidos (por ejemplo, plásticos rígidos)	

Art. 78.- Las tuberías para suministro de gas.- Las tuberías para suministro de gas no deben pasar por dormitorios, baños, conductos de aire, chimeneas, fosas de ascensores, escaleras, sótanos, y similares sin ventilación, conductos para instalaciones eléctricas, telefónicas, ductos de basura, ni por áreas que haya transformadores eléctricos o recipientes de combustibles líquidos o líquidos cuyos vapores sean corrosivos.

Art. 79.- [Diámetro].- Cuando se requiera protección, el diámetro interior de la camisa de acero debe ser superior, al menos, en un centímetro al diámetro exterior al tubo al que proteja, y debe ser abierto en ambos lados.

Art. 80.- [Personal entrenado].- Toda persona que realizare las instalaciones, debe ser entrenada en el procedimiento. El entrenamiento debe ser documentado y certificado.

Art. 81.- Conexión a tierra.- Sin excepción las instalaciones deben contar con una conexión a tierra para descargar la electricidad estática generada independiente.

Art. 82.- [Conexión de tanques de gas].- Todo tanque de gas combustible, ubicado sobre superficie, debe estar conectado a tierra por medio de un cable de cobre desnudo de 35 milímetros cuadrados de sección y una pica de acero galvanizado. La resistencia de puesta a tierra debe ser inferior a veinte ohmios (20 2).

Art. 83.- Instalación de iluminaciones en lugares inflamables.- Las instalaciones de iluminación en lugares donde pueden encontrarse gases inflamables deben ser del tipo anti explosión o al vacío.

Clasificación de instalaciones de almacenamiento.

Las instalaciones de almacenamiento de GLP se clasifican en los siguientes tipos:

- a) Baterías de cilindros de 15 kg.
- b) Baterías de cilindros de 45 kg.
- c) Tanques de almacenamiento de GLP se clasifican en los siguientes grupos de acuerdo a la suma de los volúmenes geométricos de todos sus tanques:
 - c. 1. Tanques sobre el nivel del terreno:
 - e. I.LA-A Mayor de 0,11 hasta 1 m³.
 - c. 1.2. A-0 Mayor de 1 y hasta 5 m³.
 - e. 1.3. A-1 Mayor de 5 y hasta 10 m³.
 - e. 1.4. A-2 Mayor de 10 y hasta 20 m³
 - e. i .5 A-3 Mayor de 20 y hasta 100 m³.
 - e. 1.6. A-4 Mayor de 100 y hasta 500 m³.
 - e. 1.7. A-5 Mayor de 500 y hasta 2.000 m³.
 - c.2. Tanques enterrados o semienterrados:
 - c.2.1. E-E Mayor de 0, 11 hasta 1 m³.
 - c.2.2. E-O Mayor de 1 y hasta 5 m³.
 - c.2.3. E-1 Mayor de 5 y hasta 10 m³.
 - c.2.4. E-2 Mayor de 10 y hasta 100 m³.
 - c.2.5. E-3 Mayor de 00 y hasta 700 m³.

Art. 84.- Baterías de cilindros de 15 kg.-Estos cilindros deben ser construidos de acuerdo con lo establecido en las especificaciones de la NTE INEN 111, utilizando los aceros establecidos en la NTE INEN 113, fabricados de acuerdo con la NTE [NEN 2 143, deben tener certificados de conformidad con norma; se debe considerar las medidas de seguridad siguientes:

- a) La válvula instalada debe cumplir con lo establecido en las especificaciones de la NTE INEN 116 y tener certificado de conformidad con norma;
- b) El número máximo de cilindros de 15 kg de capacidad, instalados en un sitio específico debe ser de tres cilindros en operación por unidad habitacional en edificios con un máximo de 4 departamentos. Para edificios de más de 4 departamentos no se debe utilizar este tipo de almacenamiento. No aplica para instalaciones comerciales, servicios e industriales;
- c) Las instalaciones deben cumplir con lo que especifica esta norma técnica; y,

d) En la instalación y ubicación de estos cilindros, se debe cumplir las distancias mínimas de seguridad siguientes:

d.1. Las baterías de cilindros de 15 kg deben estar ubicadas en la parte exterior de las edificaciones.

d.2. Si los cilindros se colocan en armarios o compartimientos (los cuales deben ser incombustibles), éstos deben estar provistos en su parte inferior de aberturas de ventilación que, como mínimo, ocupen 1/100 de la superficie en que se encuentren colocados.

d.3. Se prohíbe la instalación de cilindros, cualquiera sea su tamaño, en locales cuyo piso esté más bajo que el nivel del suelo, sótanos, ó zócalos, en cajas de escaleras y en pasillos.

d.4. Para la ubicación de los cilindros vacíos y de reposición, se debe cumplir lo siguiente:

d.4.1. Se prohíbe almacenarlos en subterráneos.

d.4.2. Se deben ubicar en posición vertical, separados de los cilindros conectados, en un lugar adecuado y con ventilación.

d.5. Deben protegerse de la acción del agua y de la manipulación de personal no autorizado.

Art. 85.- Baterías de cilindros de 45 kg.-Estos cilindros deben ser construidos de acuerdo con lo establecido en las especificaciones de la NTE INEN 111, utilizando los aceros establecidos en la NIE INEN 113, diseñados y fabricados de acuerdo con la NTE INEN 2 143 y deben tener certificados de conformidad con norma; se debe considerar las medidas de seguridad siguientes:

- a) La válvula instalada debe ser de tipo industrial con dispositivo de alivio de presión y tener certificado de conformidad con norma;
- b) El número máximo de cilindros de 45 kg de capacidad, instalados en un sitio específico debe ser de seis en operación para instalaciones residenciales, servicios, comerciales e industriales;
- c) Los cilindros y las baterías de cilindros de 45 kg deben estar ubicadas en la parte exterior de las edificaciones;
- d) Si los cilindros se colocan en armarios o compartimientos, los cuales deben ser incombustibles, éstos deben estar provistos en su parte inferior de aberturas de ventilación que como mínimo, ocupen 1/100 de la superficie en donde se encuentren colocados;
- e) Se prohíbe la instalación de cilindros, cualquiera sea su tamaño, en locales cuyo piso esté más bajo que el nivel del suelo como sótanos, o pisos zócalos, en cajas de escaleras y en pasillos;

Para la ubicación de los cilindros vacíos y de reposición, se debe cumplir lo siguiente:

- f) 1. Se prohíbe almacenarlos en subterráneos.
- f).2 Se deben ubicar en posición vertical, separados de los cilindros conectados, en un lugar adecuado y con buena ventilación; y,
- g) Deben protegerse de la acción del agua y de la manipulación de personal no autorizado.

Para el caso del centro histórico los locales comerciales deben contar con tres (3) cilindros de 15 Kg de uso industrial en funcionamiento o dos cilindros de 45 Kg en funcionamiento y dos de reposición únicamente, los cilindros de recambio deben cumplir con artículo 86 literal f) de este Reglamento.

UBICACIÓN DE TANQUES PARA ALMACENAMIENTO DE GLP

Art. 86.- Ubicación de tanques.- Dichos tanques deben ser ubicados sobre la superficie del terreno (aéreos y en las azoteas), o bajo superficie (en talud o parcialmente bajo superficie o bajo superficie). Las distancias de seguridad se establecen en las tablas 5.

TABLA 5
DISTANCIAS MÍNIMAS DE SEGURIDAD (Distancias en m)

Clasificación	INSTALACIONES SOBRE NIVEL DEL TERRENO														INSTALACIONES ENTERRADAS				
	A-A		A-0		A-1		A-2		A-3		A-4		A-S		E-E	E-0	E-1	E-2	E-3
Volumen V m3	0,1 < V = < 1		1 < V = < 5		5 < V = < 10		10 < V = < 20		20 < V = < 100		100 < V = < 500		500 < V = < 2000		0,11 < V = < 1	1 < V = < 5	5 < V = < 10	10 < V = < 100	100 < V = < 700
Distancias (S o S1)	S	S1	S	S1	S	S1	S	S1	S	S1	S	S1	S	S1	V = < 1	= < 5	= < 10	100	= < 700
Referencia 1	-	-	-	0,6	-	0,6	-	1,0	-	1,0	-	1,0	-	2,0	-	0,8	0,8	0,8	0,8
Referencia 2	-	-	-	1,3	-	1,3	-	1,3	-	2,0	-	5,0	-	15,0	-	1,5	2,5	5,0	7,5
Referencia 3	-	-	-	0,6	-	0,6	-	1,0	-	5,0	-	5,0	-	10,0	-	0,8	1,0	2,5	5,0
Referencia 4	3,0	-	3,0	2,0	5,0	3,0	7,5	5,0	10,0	7,5	15,0	10,0	30,0	20,0	3,0	3,0	4,0	5,0	10,0
Referencia 5	6,0	-	6,0	-	1,0	-	15,0	-	20,0	-	30,0	-	60,0	-	6,0	6,0	8,0	10,0	20,0
Referencia 6	3,0	-	3,0	-	3,0	-	3,0	-	3,0	-	3,0	-	3,0	-	3,0	3,0	3,0	3,0	3,0

S: Distancia desde válvula de alivio de presión del tanque.

S1: Distancia desde las paredes del tanque (s).

Referencia 1.- Espacio libre alrededor de la proyección sobre el terreno del depósito.

Referencia 2.- Distancia al cerramiento de la estación.

Referencia 3.- Distancia a muros o paredes ciegas (RF-120).

Referencia 4.- Distancias a límites de propiedad habitada, aberturas de inmuebles, focos fijos de inflamación, motores de explosión, vías públicas, férreas o fluviales, proyección de líneas aéreas de alta tensión, equipos eléctricos no protegidos, sótanos, alcantarillas y desagües.

Referencia 5.- Distancias a aberturas de edificios para uso docente, sanitario, hospedaje, culto, esparcimiento o espectáculo, acuartelamientos, centros comerciales, museos, bibliotecas o lugares de exposición públicos. Estaciones de servicios (bocas de almacenamiento y puntos de distribución).

Referencia 6.- Distancia de la boca de carga al tanque cisterna.

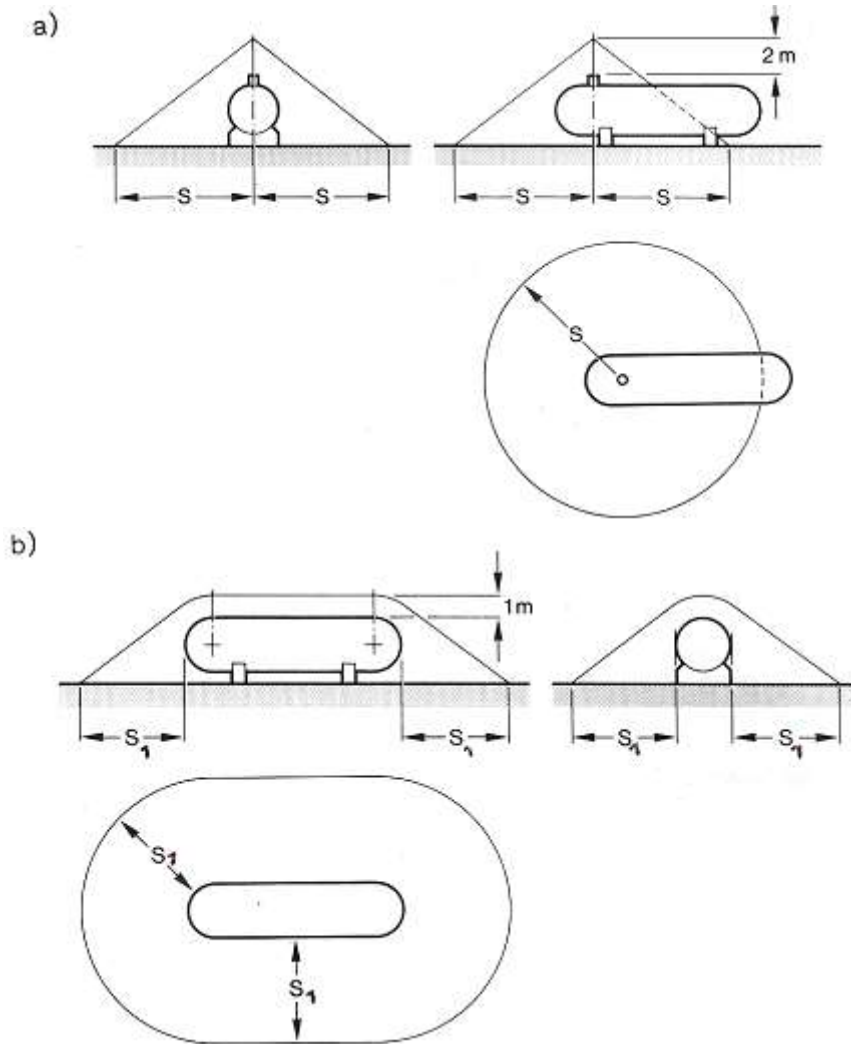


Figura 1.- Distancias mínimas de seguridad

Art. 87.- Instalaciones de almacenamiento tanques en terrazas.- Se admite en terrazas instalaciones clasificadas como AA, AO, A1 y A2 hasta 12 m³ por estación e almacenamiento y que además de cumplir todas las prescripciones que se señalan para las instalaciones sobre el nivel del terreno en la Tabla 7, cumplan con lo siguiente: un profesional competente debe certificar que la edificación soporta las cargas que la instalación produzca, tanto durante la operación como durante la prueba hidrostática, y que el piso esté construido de forma que su resistencia al fuego sea como mínimo RF-240.

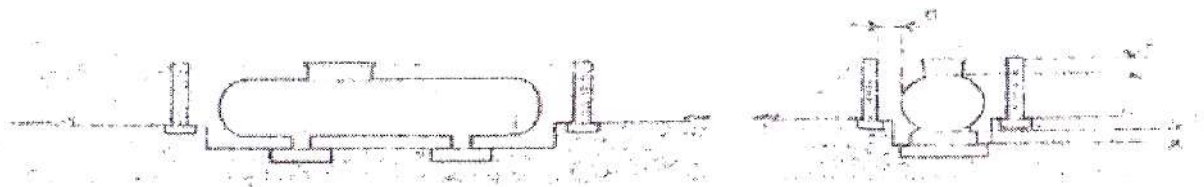


Figura.- 2.16 Distancias a considerar en la fosa en instalaciones semienterradas

2.3.4. Depósitos en azoteas

Cuando se instala un depósito de GLP en una azotea;

Se mantendrán las mismas distancias de seguridad que afectan a las instalaciones aéreas y se añaden las correspondientes a chimeneas, desagües y aberturas que comuniquen con niveles inferiores al suelo de la azotea, que serán como mínimo de 6m referidos a los orificios del depósito. (Fig.2.17)

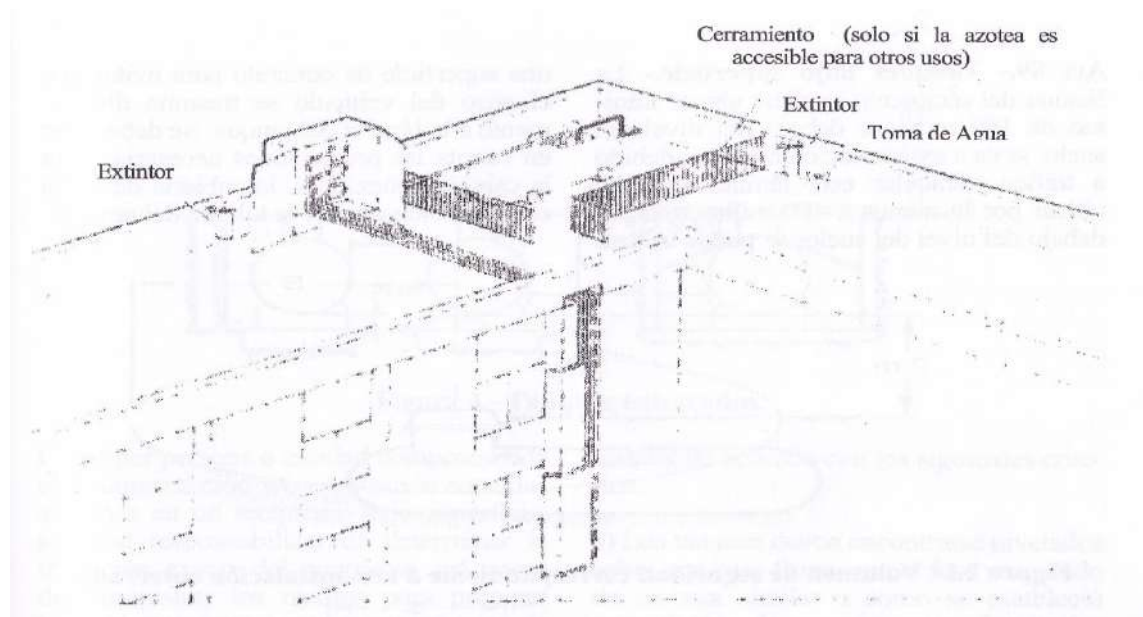


Figura 2.- Tanques en azoteas.

Las tuberías deben ser debidamente protegidas y sin empotramiento en la losa. Debe tener las protecciones contra incendios de acuerdo a la capacidad del tanque. La toma de tierra del recipiente debe ser independiente de la del edificio y debe estar auto protegido por un pararrayos independiente u otro sistema análogo.

Art. 88.- Material del terraplén.- El material del terraplén debe ser de tierra, arena u otro material incombustible y no corrosivo, debe presentar un espesor mínimo de cobertura del recipiente de 0,3 m sobre la generatriz superior del tanque.

Tanto las válvulas como los accesorios del tanque deben quedar accesibles para su operación y mantenimiento sin que haya necesidad de romper el terraplén.

Los recipientes en talud deben estar protegidos contra la corrosión de acuerdo con técnicas apropiadas.

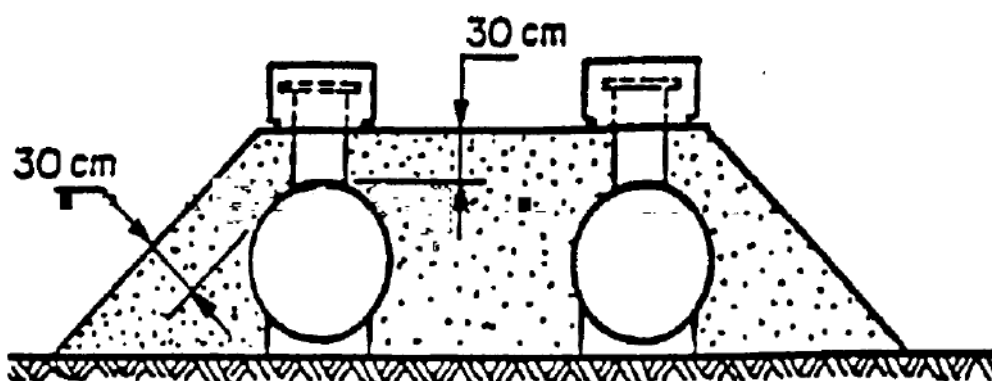


Figura 3.- Tanques en talud

Art 89.- Tanques bajo superficie.- La lámina del recipiente se debe ubicar mínimo de 160 mm por debajo del nivel del suelo; si va a existir acción abrasiva debido a tráfico vehicular esta lámina se debe ubicar por lo menos a 460 milímetros por debajo del nivel del suelo; se puede utilizar una superficie de concreto para evitar que el peso del vehículo se transmita directamente a la lámina del tanque. Se debe tener en cuenta las protecciones necesarias para la caja de conexiones, la cubierta de dicha caja las conexiones y la tubería del tanque.

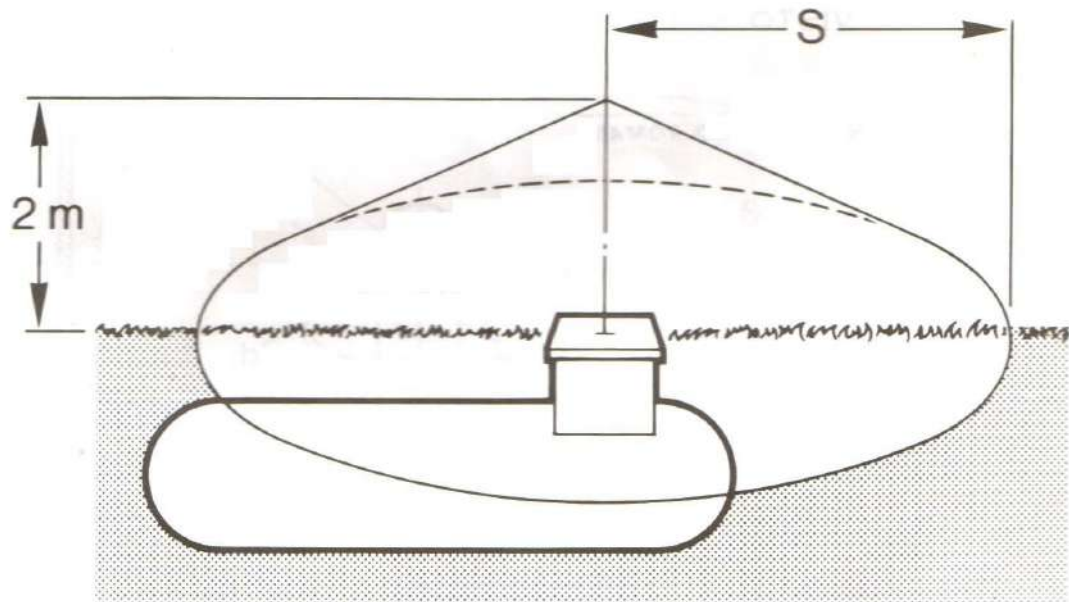


Figura 2.14 Volumen de seguridad correspondiente a una instalación enterrada.

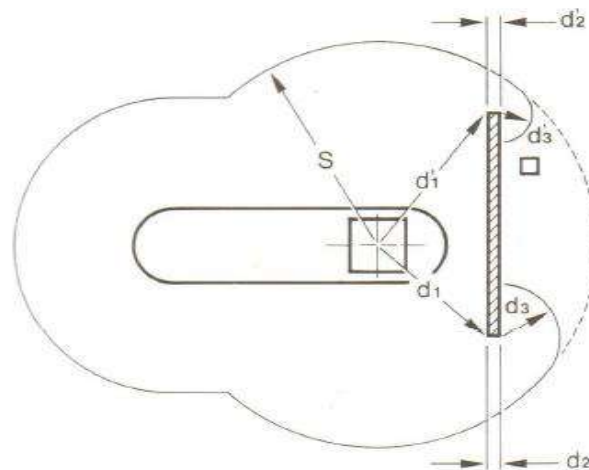
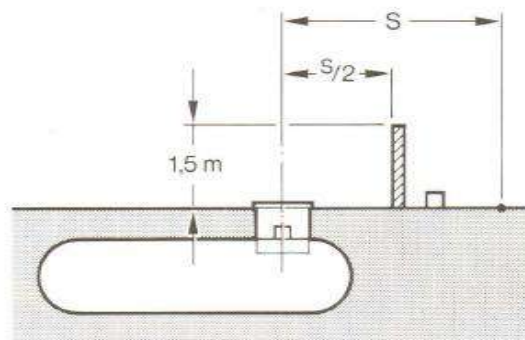


Figura 2.15 Modificación de la distancia y volumen de seguridad de una instalación enterrada por un muro o pantalla

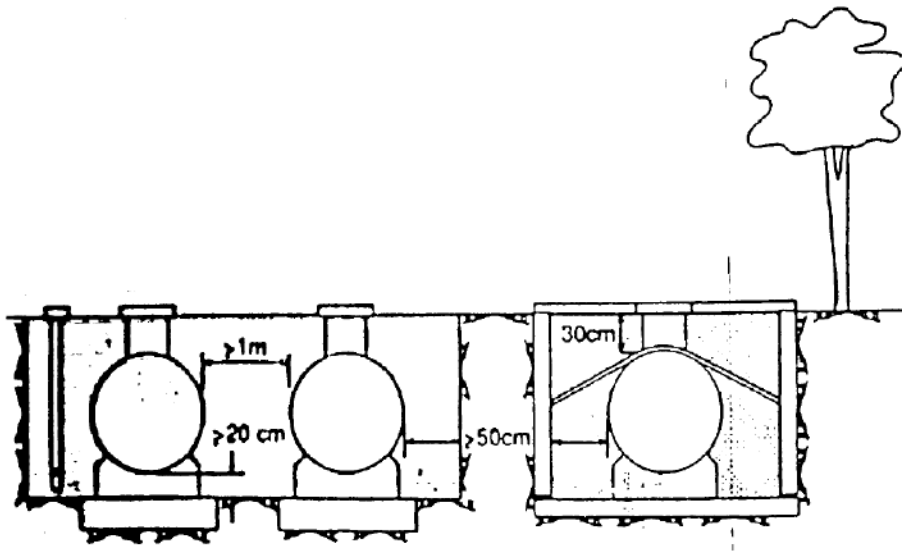


Figura 4.- Tanques enterrados.

Cualquier persona o entidad comprometida en la construcción y/o excavación en zonas aledañas en un recipiente bajo superficie, se debe responsabilizar de determinar la ubicación exacta del recipiente, así como de suministrar los medios para proteger tanto al recipiente como a sus tuberías de conexión de un daño físico eventual ocasionado por el tráfico vehicular.

Los recipientes se deben proteger contra la corrosión originada por las condiciones del suelo, mediante algún procedimiento acorde con los métodos apropiados de ingeniería. Cualquier daño en el recubrimiento del tanque se debe reparar antes de colocarlo dentro del foso y taparlo.

Los tanques se deben colocar nivelados sobre una base firme y sus alrededores deben estar constituidos por tierra o arena debidamente compactada. El material de relleno debe encontrarse libre de rocas o materiales abrasivos semejantes.

Art. 90.- instalación de tanques semienterrados.- Los tanques semienterrados, sin que sean del tipo en talud, se deben instalar de acuerdo con los siguientes criterios:

- a) Los tanques deben encontrarse nivelados sobre una base firme, con el foso preparado de manera similar a como se estableció para el caso de tanques enterrados en los literales b), c) y f) del numeral 7.9.2.6 de la norma INEN 2260 para los recipientes bajo superficie;
- b) Las exigencias para el espaciamiento entre recipientes son las mismas establecidas para los tanques sobre superficie en la Tabla 3; y,
- c) El tanque debe colocarse de tal manera que quede exento de riesgos con respecto a los daños originados por vehículos o por lo menos, debe encontrarse adecuadamente protegido contra ellos.

El tanque se debe colocar de tal manera que quede exento de riesgos con respecto a los daños originados por vehículos o por lo menos debe encontrarse adecuadamente protegido contra ellos.

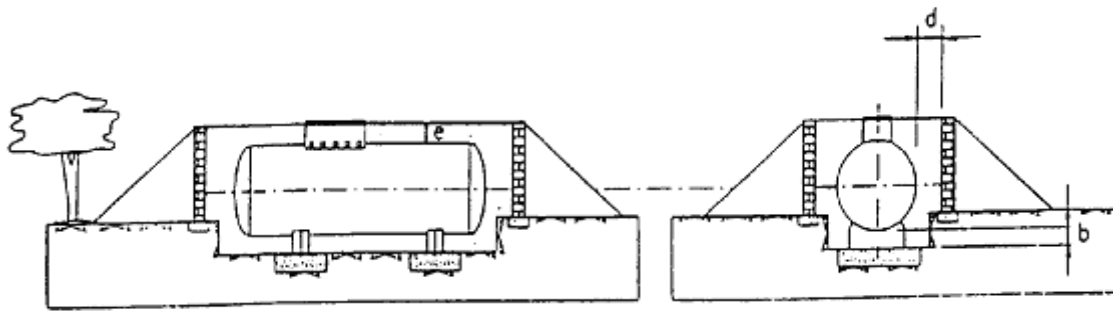


Figura 5.- Tanques parcialmente enterrados.

Art. 91.- Ensayos y verificaciones.- Previo al suministro de gas y antes de enterrar o empotrar tuberías se deben llevar a cabo obligatoriamente las siguientes pruebas o ensayos. Se debe tomar como guía la norma INEM 2260.

Art. 92.- Tendido de línea.- El tendido de línea para suministro de gas se lo debe realizar por fachada del proyecto cumpliendo con la normativa INEN 440.

Art. 93.- Conducto.- El tendido de línea de consumo o distribución se debe realizar por un conducto exclusivo para el efecto.

Art 94.- Requisitos complementarios.- Requisitos complementarios para el suministro de gas será la obtención de los permisos de factibilidad e idoneidad extendidos por el Cuerpo de Bomberos de la respectiva jurisdicción y será responsabilidad del constructor para proyectos nuevos y de la empresa instaladora para proyectos existentes.

APARATOS DE GAS

Art. 95.- Clasificación de aparatos a gas.- En función de las características de combustión y de evacuación de los productos de la combustión, los aparatos a gas, cualquiera que sea su tipología, tecnología y aplicación, se clasifican de la siguiente forma:

Tipo A: Aparato de circuito abierto de evacuación no conducida (sin chimenea).

Tipo B: Aparato de circuito abierto de evacuación conducida (con chimenea), que a su vez se clasifican en dos:

1.- De tiro natural (sin ventilador):

1.1 Con dispositivo de seguridad anti retomo.

Tipo C: Aparato de circuito estanco.

Además debe tomarse en cuenta las siguientes consideraciones:

- a) Las lavadoras y/o secadoras de ropa, lavavajillas, refrigeradoras y otros aparatos cuyo consumo nominal no supere los 4,65 kw serán consideradas como aparatos tipo B (circuito abierto conducido);
- b) En los artefactos tipo B y C es obligatorio el uso de un sensor de llama, que cierre automáticamente el suministro de gas al quemador cuando detecte falta de llama; y,
- c) En los artefactos tipo A es opcional el uso de sensor de llama descrito en el párrafo anterior.

Art. 96.- Requisitos de instalación de aparatos a gas.- En general se prohíbe la instalación de cualquier tipo de artefacto de gas en locales que estén situados a un nivel inferior del nivel del terreno (sótanos), sin embargo si no hay otra alternativa se podrá instalar artefactos de gas de cualquier tipo en locales bajo el nivel del terreno (sótanos) siempre y cuando se disponga de detectores de gas que accionen un dispositivo de cierre automático al exterior del local cerrando el suministro de gas al mismo, en caso de detección de gas en el ambiente de dicho local.

Art. 97.- Locales de uso doméstico.- En el interior de los locales de uso doméstico se podrán instalar los siguientes artefactos:

Artefactos tipo A, como cocinas, hornos, parrillas, secadoras de ropa, lava vajillas.

Artefactos tipo B, como calefones, calentadores de agua, calefactores, secadoras de ropa; y,

Artefactos tipo C, como calefones, calefactores

Art.98.-Prohibición.- Se prohíbe la instalación de cualquier artefacto de los s A, B y C en dormitorios y baños. A excepción de los dormitorios donde solamente se podrán instalar calefactores ambientales tipo C (circuito estanco).

Art 99.- Locales de uso comercial.- En el interior de los locales de uso comercial e podrán instalar cualquier tipo de artefacto siempre y cuando sean para cocción, calentamiento de agua y calefacción, además deben cumplir los requisitos de ventilación indicados en el punto 7.14 de la norma NTE-II'EN-2260.

Art. 100.- Locales de uso industrial.-En el interior de locales de uso industrial se prohíbe el uso de aparatos que no tengan un sistema que cierre el suministro de gas al aparato cuando no detecte llama, a excepción de los aparatos de cocción y aquellos de supervisión directa. Adicionalmente estos locales deben cumplir con los requisitos de ventilación en el punto 7.14 de la norma NTE-INEN-2260.

REQUISITOS DE VENTILACIÓN DE LOS LOCALES QUE CONTIENEN ARTEFACTOS A GAS

Art 101.- Volumen mínimo.- Los locales que contengan artefactos de circuito abierto no conducido (tipo A), deben contar con un volumen mínimo de acuerdo a la Tabla 6.

Tabla 6

Consumo calorífico total de los aparatos no conducidos	Volumen total mínimo del local (m3)
Sumatoria de $Q_n > 16$ kw	8
Sumatoria de $Q_n > 16$ kw	Valor numérico de la sumatoria $Q_n - 8$
Sumatoria de Q_n es el consumo calorífico total en kw, resultado de sumar los consumos caloríficos de todos los aparatos a gas de circuito abierto no conducidos instalados en el local. n =Potencia calorífica.	

Art. 102.- Artefactos de gas de circuito abierto con potencia superior a 30 kw.-Si un local contiene artefactos de gas de circuito abierto (tipo A no conducido) que sumadas sus potencias superan 30 kw, entonces el local debe disponer de ventilación forzada de impulsión o extracción mecánica de aire que garantice la ventilación continua del aire del local.

Art. 103.- [Requisitos de ventilación].-Los locales de uso doméstico que contengan artefactos tipo A, B y C deben cumplir con los requisitos de ventilación indicados en el punto 7.14 de la norma NTE -INEN 2260.

Art 104.- Aberturas, de ventilación.-Los artefactos de gas instalados en el interior de locales deben contar con ventilación hacia el exterior a través de dos aberturas, una inferior y otra superior que comuniquen con el exterior.

Las aberturas podrán tener las siguientes alternativas:

a) Ventilación directa, que a su vez puede utilizarse los siguientes medios:

a.1. A través de un orificio (abertura) permanente, practicado en una pared, puerta o ventana, que dé directamente al exterior. Las aberturas de ventilación de los locales se pueden proteger con rejillas fijas, debiendo ser la superficie libre resultante igual o superior a la mínima establecida en cada caso.

a.2. Mediante un ducto individual, que puede ser horizontal o vertical. En el ducto vertical, el sentido de circulación del aire debe ser siempre ascendente.

a.3. Mediante un ducto colectivo, la ventilación del local se debe realizar por circulación de aire ascendente y el ducto debe ser del tipo "shunt" invertido o similar; y,

b) Ventilación indirecta, se considera la efectuada a través de un local contiguo que no sea dormitorio o baño, que disponga de ventilación directa, debiendo existir una abertura de comunicación entre los dos locales, con una superficie igual o mayor a la que corresponde según el punto 7.14.1 de esta norma*.

DEL MANTENIMIENTO Y OPERACIÓN DE LOS ASCENSORES

Art. 105.- [Ascensores].- Todos los ascensores, deben cumplir con las disposiciones publicadas en la Norma CPE 1NEN 18:2000 del Código de Seguridad de Ascensores para pasajeros. Requisitos de seguridad

Art. 106.- Del Mantenimiento.- El mantenimiento preventivo y correctivo de ascensores y montacargas estará a cargo las empresas calificadas y registradas, través de su respectiva patente.

Para asegurar la instalación y mantenimiento de ascensores, cada empresa de tener al menos un técnico, debidamente certificado por la casa matriz del fabricante de ascensores para quien labora.

En caso de que no exista la presencia de representante de la casa fabricante de un ascensor, el mantenimiento debe ser realizado por una de las empresas debidamente acreditadas, misma que debe realizar la modernización de dicho ascensor, previo un estudio técnico que garantice el mantenimiento respectivo. El mantenimiento preventivo se lo debe realizar periódicamente, de acuerdo a las normas establecidas por el fabricante del ascensor.

En todo ascensor sometido a mantenimiento debe colocarse, en la parte más visible de la cabina, una placa que contenga lo siguiente:

- a) Marca de fábrica del ascensor;
- b) Nombre de la empresa responsable del mantenimiento; y,
- c) Teléfonos de emergencia.

La copia de la certificación del correcto mantenimiento debe ser exhibida en la parte más visible del nivel principal del ingreso.

Cuando se realice un trabajo de mantenimiento a ascensores, se debe colocar un letrero de por lo menos 10 x 30 cm de fácil visibilidad y comprensión que indique "EN MANTENIMIENTO", y por tanto fuera el servicio para el uso de los pasajeros.

Si durante el servicio de mantenimiento se comprueba que una o más partes del ascensor no puede ser reparadas, siendo necesarias su sustitución, esta debe hacerse con piezas o repuestos nuevos, originales y genuinos.

Si por algún motivo la pieza a ser sustituida la seguridad de los pasajeros debe suspender su servicio, debiéndose colocar un letrero lo menos 10 x 3 cm en la parte más del nivel principal de ingreso que indique "FUERA DE SERVICIO".

CERTIFICACIONES

107.- Emisión de certificado.- Este certificado será emitido por la empresa que realiza el servicio de mantenimiento del ascensor bajo su responsabilidad, con la constatación del Cuerpo de Bomberos de la jurisdicción.

DISPOSICIONES GENERALES DE PROTECCIÓN CONTRA INCENDIOS PARA URBANIZACIONES

Art. 108.- Seguridad contra incendios en urbanizaciones.- Las estructuras de las edificaciones, conjunto de viviendas unifamiliares, bloques multifamiliares o soluciones arquitectónicas combinadas que conforman la urbanización deben garantizar las condiciones de seguridad, tales como los sistemas de seguridad contra incendios que se señalan en este Reglamento.

Art. 109.- [Densidades permisibles del caudal para incendios].- Los proyectos de urbanización respetarán las normas estipuladas por los municipios para la dotación del servicio de agua potable, principalmente las densidades permisibles a efectos de mantener el caudal requerido para incendios. El incremento del caudal del consumo máximo diario será del 10% para incendios.

Art. 110.- [Caudal exclusivo para incendios].- Los proyectos de urbanización deben contemplar los requisitos de abastecimiento de agua para el consumo máximo diario y el caudal exclusivo para incendios. El incremento del caudal del consumo máximo diario será del 10% para incendios.

Art. 111.- [Sistema vial].- Los proyectos de urbanización deben integrarse al sistema vial del sector para una fácil localización y llegada en casos de incidentes.

Art. 112.- [Ubicación de los hidrantes]. Los hidrantes se ubicarán debidamente señalizados, en lugares accesibles para los vehículos del Cuerpo de Bomberos.

La distancia entre hidrantes no será mayor de doscientos metros (200 m) entre ellos, debe estar disponible para su uso inmediato y con la presión adecuada.

Desde una instalación de hidrantes no debe hacerse ninguna conexión de agua que no sea para otro propósito que la lucha contra el fuego.

Las urbanizaciones dispondrán de los accesorios contra incendios respectivos (manguera, llave de hidrante, llave para armar mangueras, pitón).

Art. 113.- (Salidas de escape en estructuras antiguas).- Toda urbanización de estructura antigua o reciente, estará previsto de suficiente número de salidas de escape que permitan la evacuación rápida y segura de sus ocupantes en un incidente.

En las urbanizaciones que no existan facilidad para el acceso vehicular se instalará bocas de fuego cuyo número estará determinado en base a la relación longitud mayor dividida para cuarenta y cinco metros (45 m).

En el caso de urbanizaciones cerradas los accesos serán de cinco metros de ancho y mínimo tres punto cinco metros (3.5 m) de alto al frontón o dintel de la puerta.

ESPECIFICACIONES TÉCNICAS PARA LA SEGURIDAD Y PREVENCIÓN CONTRA INCENDIOS

Art. 114.- Sistema de detección de incendios.- Todo edificio público o lugar cerrado que se use como punto de reunión de personas, debe contar con un sistema de detección, alarmas contra incendios, extintores portátiles, sistemas contra incendios, y, de requerirse los accionados en forma automática a través de fuentes alternas eléctricas de respaldo, sistemas de ventilación, equipos necesarios para la prevención y el combate de incendios, los cuales deben mantenerse en condiciones de ser operados en cualquier momento, para la cual deben ser revisados y autorizados anualmente por el Cuerpo de Bomberos de cada jurisdicción.

Art. 115.- Condiciones de equipos para prevención.- Todas las edificaciones deben contar con los sistemas y equipos necesarios para la prevención y el combate de incendios, los cuales deben mantenerse en condiciones de ser operados en cualquier momento, debiendo ser revisados y aprobados periódicamente y contar con la autorización anual del Cuerpo de Bomberos de cada jurisdicción.

Art. 116.- Puertas de emergencia.- Las puertas de emergencia de las edificaciones deben abrirse todo el tiempo hacia el exterior a 180 grados en las edificaciones cuya capacidad sea superior a cien (100) personas, su claro de salida debe ser de 1.20 metros, contar con señalamientos visibles y con autonomía propia de acuerdo a las normas (referidas en el artículo 17). Los pasillos, corredores, andenes o accesos a salidas de emergencia, deben contar con la señalización que indique la dirección hacia las puertas y salidas de escape.

Art. 117.- Escaleras de emergencia.-Las escaleras de emergencia deben contar con medidas de acuerdo con las siguientes especificaciones:

- a) Un ancho de 1 a 1.20 metros para 100 a 700 metros cuadrados de planta;
- b) Un ancho de 1.30 a 1.80 metros para 701 a 1,000 metros cuadrados de planta; y,
- c) Un ancho de 2.40 metros si es un área superior de 1,001 metros cuadrados.

Art. 118.- Recubierta de las estructuras de hierro.- Las estructuras de hierro o acero, que se empleen en las edificaciones, deben recubrirse con materiales ignífugos, con un espesor mínimo de seis milímetros (6 mm).

Art. 119.- Puertas de cortinal.- Las puertas de cortina deben construirse de tal forma que cada piso quede aislado totalmente, utilizándose elementos y materiales a prueba de fuego.

Art. 120.- Extintores en las edificaciones de menor riesgo.- Las edificaciones de menor riesgo con excepción de los edificios habitacionales de tres niveles o más, deben contar en cada piso con extintores contra incendios adecuados al tipo de materiales que existan en este, y al tipo de fuego que pueda producirse, debiendo colocarse en los lugares fácilmente accesibles y con los señalamientos que indiquen su ubicación, situados de tal manera que el acceso a los mismos desde cualquier punto del edificio no se encuentre a una distancia superior de veinte metros (20 m).

Art. 121.- Prevención de incendios en construcciones.- Durante la construcción ninguna obra de cualquier tipo, deben tomarse las precauciones necesarias para evitar incendios, y suprimirlos mediante el equipo adecuado. Esta protección debe proporcionarse tanto al área ocupada por la obra y sus riesgos colindantes.

DISPOSICIONES GENERALES DE PROTECCIÓN CONTRA INCENDIOS PARA TODA EDIFICACIÓN

Art. 122.- Adopción de normas de protección.- Toda edificación que se enmarca en la Ley de Defensa Contra Incendios, es decir de más de 4 pisos, o que alberguen más de 25 personas, o edificaciones de uso exclusivo de vivienda que tengan más de quinientos metros cuadrados (500 m²), proyectos para la industria, proyectos arquitectónicos y de ingeniería, en edificaciones existentes, nuevas, ampliaciones y modificaciones, sean éstas públicas, privadas o mixtas, tales como: comercio, servicios, educativos, hospitalarios, alojamiento, concentración de público, industrias, transportes, parqueaderos, almacenamiento y expendio de combustibles o productos químicos peligrosos y de toda actividad que represente riesgo de incendio y especialmente el riesgo personal adoptará las normas de protección descritas en el presente Reglamento.

Art. 123.- Ampliación o remodelación de edificaciones.- Las edificaciones que fueren objeto de ampliación, remodelación o cambio de uso, en una superficie mayor a cien metros cuadrados (100 m²) sujetas al control del cuerpo de bomberos, deben sujetarse a las disposiciones del presente Reglamento conforme a su nuevo uso de suelo.

Art. 124.- [Obras con alto riesgo de incendio].- Si las obras aumentaren el riesgo de incendio por la nueva disposición funcional o formal, o por la utilización de materiales altamente inflamables, el Cuerpo de Bomberos de cada jurisdicción tendrá la potestad para prohibir y/o suspender su ejecución.

Art. 125.- Aplicación de normas de seguridad en construcciones existentes.-En las construcciones ya existentes, y que no hayan sido edificadas de acuerdo con las normas reglamentarias de protección contra incendio, debe suplir estas medidas de seguridad. Y las que no sean factibles de ejecución se compensarán con las que el Cuerpo de Bomberos de cada jurisdicción determine como las más idóneas.

Art. 126.- Prohibición de almacenamiento de sustancias inflamables.- Se prohíbe el almacenamiento de sustancias líquidas inflamables, cualquiera que sean sus características y condiciones cuando éstas excedan de cuatro litros (4 ltrs.); en cantidades menores, si se permitirá su almacenaje, siempre y cuando se encuentren en recipientes apropiados debidamente sellados, etiquetados y en lugar adecuado para el almacenamiento cumpliendo las recomendaciones de seguridad (hojas MSDS).

Art. 127.- Muros exteriores.- Todos los muros medianeros y divisorios entre departamentos habitacionales, se considerarán para efectos del presente Reglamento, como muros exteriores en cuanto a su resistencia de un RF-60, debiendo observarse normativas, que de acuerdo al caso será determinada por el Cuerpo de Bomberos de cada jurisdicción.

Art. 128.- [Diversidad de usos].- Cuando exista diversidad de usos dentro de una misma edificación se aplicará a cada sector o uso, las disposiciones pertinentes para cada caso en forma individual.

Art. 129.- Disposiciones adicionales.- El cuerpo de bomberos, en caso de alto riesgo de incendio, podrá exigir el cumplimiento de disposiciones adicionales o diferentes a las establecidas.

Art. 130.- [Materiales de decoración peligrosos].- Previa la instalación de materiales en decoración y acabados, que pueden resultar altamente peligrosos incidiendo en el riesgo personal, se debe presentar la ficha técnica o norma de validación de su empleo, así como también, se debe observar la normativa de ventilación, evacuación de humo, empleo de materiales retardantes mínimo RF-60 y contará con un sistema automático de extinción de incendios.

Art. 131.- [División en sectores de incendio].- Todo edificio se dividirá en sectores de incendio, de manera que el fuego iniciado en uno de ellos quede localizado, retardando la propagación a los sectores de incendios próximos. Se aceptará soluciones alternativas a solicitud del interesado y cuando éstas sean compatibles o equivalentes a las determinadas en este Reglamento.

Art. 132.- [Medio de escape primario].- Todo espacio destinado a albergar usuarios de manera permanente sea cual fuere su uso, debe tener comunicación directa al medio de escape primario a una distancia no mayor a veinte y cinco metros (25 m) o directamente al exterior de la edificación, y lo estipulado en el artículo 26 de este Reglamento.

Art. 133.- [Responsabilidad de las medidas mínimas de seguridad].- Todo propietario de locales, apartamentos u oficinas en edificios, será el responsable de las medidas mínimas de seguridad en su propiedad y está obligado a exigir el debido cuidado y mantenimiento a los usuarios, arrendatarios, y otros; por cuanto esto garantiza la seguridad de la edificación.

Art. 134.- [Subsuelos].- Los subsuelos y sótanos de edificios sean destinados a cualquier uso, con superficie de pisos iguales o superiores a quinientos metros cuadrados (500 m²) deben disponer de sistemas automáticos de extinción de incendios.

Art. 135.- [Diseño de edificios].- El edificio se diseñará de modo que no existan superficies libres por plantas mayores de mil metros cuadrados (1000 m²). Si por razones funcionales un edificio requiere de locales con superficies libres mayores que la señalada, éstos se permitirá previa autorización especial del cuerpo de bomberos, exclusivamente en planta baja, mezanine, primera y segunda planta alta; siempre y cuando en estos locales existan salidas a la calle, ambiente abierto o escaleras de incendio.

Art. 136.- Potestad del Cuerpo de Bomberos.- Si por omisión en el proceso de visto bueno de planos, no se hubiese instalado el equipamiento necesario para la protección y el control de incendios, el Cuerpo de Bomberos de cada jurisdicción tendrá la potestad de exigir la implementación en base a las normas vigentes, de acuerdo al requerimiento específico del local durante la inspección previo al permiso de ocupación que emite el Cuerpo de Bomberos.

Art. 137.- [Normas específicas].- Adicionalmente a las normas generales de prevención y protección contra incendios en edificaciones, los establecimientos que se detallan a continuación tienen sus respectivas normas específicas:

Edificios bajos.- De 1 a 4 plantas hasta doce metros (12 m) de altura desde el nivel del suelo con accesibilidad a los vehículos contra incendios.

Edificios altos

Primera categoría.- De 5 a 10 plantas, hasta treinta metros (30 m) de altura desde el nivel del suelo con accesibilidad a los vehículos contra incendios.

Segunda categoría.- De 11 a 16 plantas hasta cuarenta y ocho metros (48 m) de altura desde el nivel del suelo con accesibilidad a los vehículos contra incendios.

Edificios de gran altura.- De 17 plantas en adelante desde el nivel de suelo con accesibilidad a los vehículos contra incendios.

CLASIFICACIÓN DE LOS EDIFICIOS SEGÚN SU USO

Art. 138.- [Riesgos de incendio de una edificación].- Los riesgos de incendio de una edificación tienen relación directa con la actividad, para la que fue planificada y la carga de combustible almacenada, por lo tanto, contará con las instalaciones y los equipos requeridos para prevenir y controlar el incendio, a la vez prestarán las condiciones de seguridad y fácil desalojo en caso de incidentes.

Uso residencial.- Vivienda, hoteles, moteles, hostales, pensiones, hosterías, residenciales, residencias y albergues.

De oficina.- Establecimientos de oficinas públicas, privadas y mixtas.

De salud y rehabilitación.- Hospitales, clínicas, centros de salud, laboratorios clínicos, centros de rehabilitación, geriátricos y orfanatos.

De concentración de público.- Establecimientos, educativos, auditorios, bibliotecas, cines, salas de uso múltiple, discotecas, clubes sociales, estadios, coliseos, museos, lugares de esparcimiento, terminales aéreas y terrestres y otros.

DE COMERCIO Y SERVICIO AL PÚBLICO

Primera clase.- Locales con superficie5 menores a trescientos metros cuadrado5 (300 m2), cuya área de venta o servicio se encuentra a nivel de la calle.

Segunda clase: Locales con superficie5 igual o mayores de trescientos metros cuadrado5 (300 m2) y menor de tres mil metros cuadrados (3.000 m2) de construcción con varios niveles.

Tercera clase: Locales con superficie5 mayores a tres mil metros cuadrados (3.000 m2) con tres o más niveles.

Especiales: Proyectos de ingeniería, gasolineras, estaciones de servicio, establecimientos de expendio de productos químicos peligrosos y/o inflamables, distribuidoras de gas, garajes, estacionamientos de vehículos cubiertos, bodegas y otros:

Cualquier tipo de proyecto que no se enarque dentro de estas categorías, el Cuerpo de Bomberos determinará la clasificación del uso que le corresponden aplicando las normas de seguridad correspondientes.

DE LA CLASIFICACIÓN DE RIESGOS DE INCENDIOS

Art. 139.- [Clasificación].- La clasificación de los riesgos se considerará de la siguiente manera:

Riesgos leve (bajo).- Menos de 160,000 kcal /m².

Lugares donde el total de materiales combustibles de clase A que incluyen muebles, decoraciones y contenidos, es de menor cantidad. Estos pueden incluir edificios o cuartos ocupados como oficinas, salones de clase, iglesias, salones de asambleas, y otros. Esta clasificación previene que la mayoría de los artículos contenidos combustible o no, están dispuestos de tal forma que no se produzca rápida propagación del fuego. Están incluidas, también pequeñas cantidades de materiales inflamables de la clase B, utilizados para máquinas copiadoras, departamentos de arte, y otros; siempre que se mantengan en envases sellados y estén almacenados en forma segura.

Riesgo ordinario (moderado).- Entre 160,000 y 340,000 kcal. / m².

Lugares en donde la cantidad total de combustibles de clase A e inflamables de clase B, están presentes en una proporción mayor que la esperada en lugares con riesgo leve (bajo). Estas localidades podrían consistir en comedores, tiendas de mercadería y el almacenamiento correspondiente, manufactura ligera, operaciones de investigación, salones de exhibición de autos, parqueaderos, taller o mantenimiento de áreas de servicio de lugares de riesgo menor a) y depósitos con mercancías de clase I o II como las descritas por la NFPA 13, Norma para instalación de sistema de regaderas.

Riesgo extra (alto).- Más de 340,000 kcal / m².

Lugares en donde la cantidad total de combustibles de clase A e inflamables de clase B están presentes, en almacenamiento, en producción y/o como productos terminados, en cantidades sobre o por encima de aquellos esperados y clasificados como riesgos ordinarios (moderados). Estos podrían consistir en talleres de carpintería, reparación de vehículos, reparación de aeroplanos y buques, salones de exhibición de productos individuales, centros de convenciones, de exhibiciones de productos, depósitos y procesos de fabricación tales como: pintura, inmersión, revestimiento, incluyendo manipulación de líquidos inflamables, también está incluido en el almacenamiento de mercancías en proceso de depósito diferentes a la clase I y clase II.

*Referencia NFPA 10

USO RESIDENCIAL

Art. 140.- Edificios bajos.- Sean éstos de vivienda unifamiliar, vivienda familiar o edificios de departamentos que alberguen menos de veinte y cinco personas (25 pers.) cumplirán con la siguiente disposición.

Art. 141.- Resistencia mínima al fuego.- Los edificios de este uso según la clasificación de acuerdo a la resistencia al fuego le corresponde la tipología 4, como incendio bajo; si la carga de fuego no excede de 250 kcal/m², los componentes estructurales del edificio presentarán una resistencia mínima al fuego de 2 horas. Tipo de Construcción 4, según la tabla de la 1ra. Sección del Código Ecuatoriano de la Construcción - Prevención contra Incendios - INEM (CEC-PI-1NEN).

Art. 142.- Ubicación de los tanques de gas GLP de 15 Kg.- La ubicación de los tanques de gas GLP de 15 Kg será en sitios cubiertos con suficiente ventilación y aislados de áreas de riesgo de incendio como bodegas, tableros de medidores y otros, no se ubicará en áreas de circulación si son consideradas vías de evacuación.

Art. 143.- Viviendas compatibles con otro tipo de uso.- En el edificio de vivienda si existiera compatibilidad con otro tipo de uso, se debe respetar lo dispuesto para prevención y protección contra incendios en cada tipo. Cada unidad de vivienda dispondrá de un extintor portátil de 10 libras tipo ABC o su equivalente, en el área considerada de mayor riesgo.

Se debe contar además, con una ventilación directa al exterior mediante 2 rejillas inferior y superior. En caso de existir fugas de gas licuado de petróleo, éstas deben ser ubicadas a quince centímetros (15 cm) del nivel del piso y cuarenta centímetros (40 cm) del cielo raso, el diámetro será de 4 pulgadas por cada 16 metros cúbicos de volumen de aire. Figura 6.

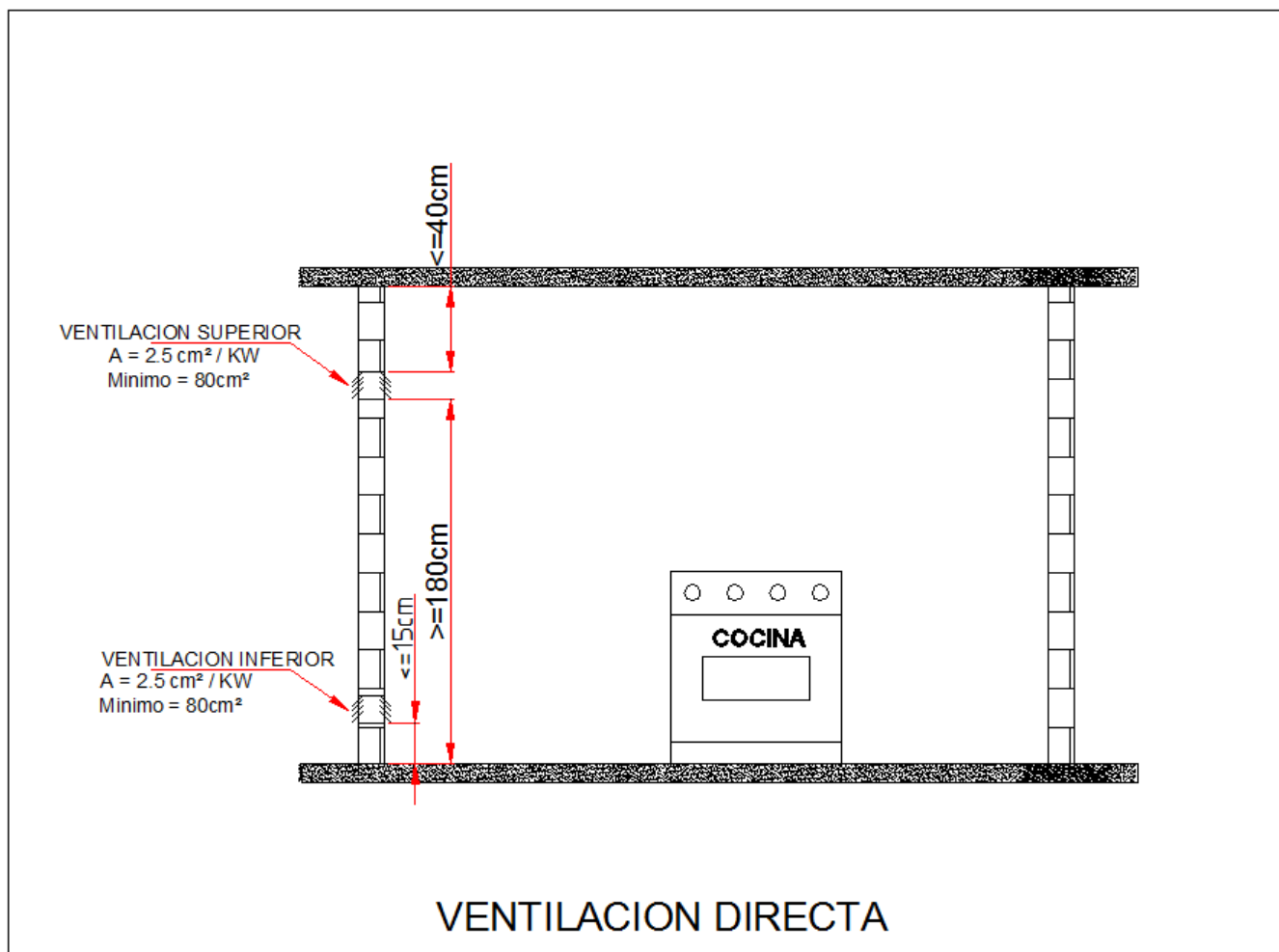


Figura 6.- Ventilación directa.

Art. 144.- [Instalación de calefones].- La instalación de calefones debe ser al exterior de la vivienda en un habitáculo expresamente diseñado para tal uso, el mismo que tendrá una división de concreto para separar el área de calefón y el cilindro de gas; este lugar no será utilizado para almacenamiento ni ubicación de motores eléctricos o de sistemas energizados de ningún tipo. Los calefones colocados al interior deben ser de tipo estanco y su chimenea debe ser instalada conforme a norma técnica INEN 2260. Ver figura 7.

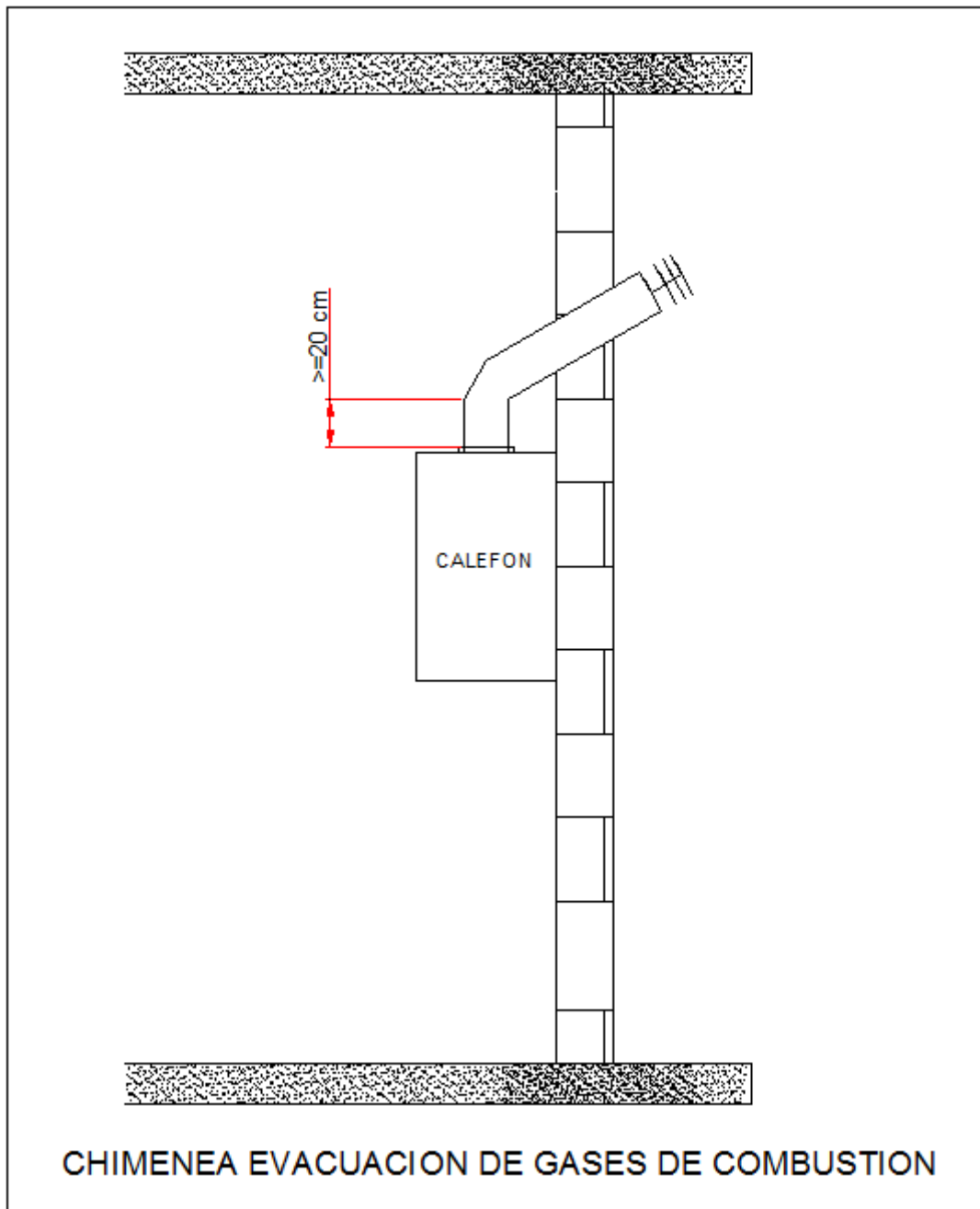


Figura 7.- Chimenea de evacuación de gases.

El Cuerpo de Bomberos dispondrá soluciones alternas en caso de proyectos especiales.

NORMAS ADICIONALES DE LA PROTECCIÓN CONTRA INCENDIOS EN CONJUNTOS HABITACIONALES

Art. 145.- Conjuntos habitacionales de más de cuatro unidades.- En los proyectos de vivienda que albergan más de cuatro unidades habitacionales o como mínimo veinte y cinco personas (25 pers.) cerrados y con un solo acceso se debe cumplir con las disposiciones para edificios bajos, además de las siguientes:

- a) Sistema vial circulante que permita el fácil acceso al conjunto habitacional;
- b) Sistema vial del sector para una fácil localización y llegada en casos de auxilio;
- c) Se aplicará la norma referente a los hidrantes (distancia máxima de 200 m entre sí) para la dotación de este servicio;
- d) En casos especiales de inaccesibilidad del vehículo contra incendios a las viviendas, se dotará de una boca de incendio equipada con su válvula siamesa en un sitio accesible al exterior de una vía pública;
- e) El constructor tendrá la obligación de proporcionar al Administrador del conjunto habitacional sus accesorios y llaves para el manejo, operación y mantenimiento de las bocas de incendio; y,
- a) Se contará con una reserva de agua de trece metros cúbicos (13 m³) exclusivo para incendios, que garantice el caudal y presión exigida, inclusive con el corte del servicio de agua de la red pública. Ver Tabla 7 de referencia.

TABLA 7

Reserva de agua para incendios		
Número de plantas	Superficie por planta	Reserva de agua
Hasta 12 plantas	Hasta 600 m ²	13000 litros
De 13 a 20	Hasta 600 m ²	15000 litros
Hasta 12	Más de 600 m ²	13000 litros
De 13 a 20	Más de 600 m ²	24000 litros

En conjuntos extensos se adoptará adicionalmente las normas de protección para las urbanizaciones.

DISPOSICIONES GENERALES DE PROTECCIÓN CONTRA INCENDIOS PARA EDIFICIOS ALTOS

Art. 146.- Edificios altos.- Los edificios de este uso según la clasificación de acuerdo a la resistencia al fuego, se categoriza como incendio bajo si la carga de fuego no excede de 250 kcal /m². Si por cualquier motivo aumentare la carga de fuego, la resistencia al fuego se reforzará adoptando al nivel superior de la tipología que le corresponde según la Tabla 3 de Clasificación de los Componentes Estructurales. CEC-PI-INEN, AWS-D1.1.

Art. 147.- Edificios construidos con estructuras metálicas.- Los edificios construidos con estructura metálica deben presentar certificaciones de la soldadura utilizada según norma AWS D1.1 y la estructura metálica vista dispondrá de un tratamiento intumescente que garantice un RF-120.

Los componentes estructurales del edificio deben cumplir la resistencia mínima al fuego (RF-120), correspondiéndole el tipo de construcción 3 para la primera categoría (de 5 a 10 plantas) y el tipo 2 para la segunda categoría (de 11 a 16 plantas), según la Tabla 4 de la Ira. Sección del CEC-PIJNEN, AWS-D1 .1.)

Art. 148.- [Viviendas en compatibilidad con locales comerciales].- En el edificio de vivienda si existiera compatibilidad con locales comerciales u otro tipo de uso, se debe respetar lo dispuesto para cada caso. Si el proyecto establece comunicación entre ellos por medio de áreas comunes, dispondrán de puertas cortafuego tipo 3, de cierre automático con RF-60, según norma NTE INEN 754.

En estos edificios se constituirán sectores de incendio con una dimensión inferior a quinientos metros cuadrados (500 m²) y con una máxima distancia lineal de veinte y cinco metros (25 m), limitados por

cerramiento de materiales resistentes al fuego, en cada uno de sus límites y que no permitan la invasión de humo de un sector a otro incluidas las puertas de acceso a escaleras, ascensores y demás elementos comunes a las diversas plantas.

El conducto de escaleras constituirá un sector de incendio independiente, cerrado por límites resistentes al fuego. Para los edificios de la primera categoría se utilizarán puertas cortafuego RF-60 de cierre automático, y para los de la segunda categoría puertas cortafuego RF-90 de cierre automático, según norma NTE INEN 754 e iluminación de emergencia y señalización conforme & la norma NTE INEN 439.

Art. 149.- Escaleras de Tipo A.- En los edificios que por su disposición de área o diseño no se pueda cumplir con las escaleras de Tipo B, en éstos se permitirá las escaleras de Tipo A con medidas de protección complementarias (Sistemas de presurización, protección, detección y puertas corta fuego con un RF-120 como mínimo certificado), cuyo aval corresponderá al Cuerpo de Bomberos de cada jurisdicción.

Art. 150.- Equipamiento de subsuelos.- En los subsuelos, los sectores de incendio deben ser construidos con material retardantes al fuego con un mínimo de un RF120 y tubería vista, debe cumplir con la norma NTE INEN 440.

Los cuartos de máquinas, bodegas de almacenamiento de materiales inflamables, tableros de medidores, conforman sectores de incendio independientes que deben equiparse con detectores de humo, lámpara de emergencia, extintor y señalización correspondiente de acuerdo a norma NTE INEN 439.

La ubicación de los grupos generadores si existieren, deben estar colocados en el primer subsuelo y de acuerdo al NEC 70 con la respectiva ventilación para enfriamiento y desalojo de gases de combustión, señalización de acuerdo a norma NTE INEN 439, extintor y lámpara de emergencia.

Las cámaras de transferencia y transformación de fluido eléctrico deben ser independientes con muros con un RF-120, y el equipamiento respectivo contra incendios (lámpara de emergencia. Extintor de CO2 y señalización).

**HOTELES, MOTEL, HOSTALES,
PENSIONES, HOSTERÍAS,
RESIDENCIALES,
RESIDENCIAS Y ALBERGUES**

Art. 151.- [Actividades referidas a alojamiento.- Este uso comprende aquellos edificios, establecimientos y recintos en los que se desarrollan actividades referidas a alojamientos temporales con denominación de hotel, motel, hostel, residenciales, residencias y albergues y similares que deben cumplir con normas y especificaciones de la Tabla A de requerimientos mínimos. (Artículo 168).

Art. 152.- [Puertas de acceso a las salidas].- Todas las habitaciones para huéspedes cuya superficie supere los ciento ochenta y cinco metros cuadrados (185 m²) deben tener al menos dos puertas de acceso a las salidas separadas entre sí.

Art. 153.- [Condiciones de los sectores de circulación].- En cuanto a puertas y sectores de circulación y evacuación se cumplirá con lo siguiente:

- a) La distancia entre las puertas de las habitaciones y las escaleras o salidas de emergencia no serán mayores a veinte y cinco metros (25 m);
- b) Toda puerta ubicada en un medio de egreso debe estar abierta de tal manera que permita la libre evacuación mientras el edificio esté ocupado;

- c) El ancho mínimo de los corredores deben ser suficiente para acomodar la carga de ocupantes requerida, pero nunca menor que ciento doce centímetros (112 cm);
- d) Todas las puertas que desembocan en el corredor que constituye la vía de evacuación horizontal debe ser del tipo cortafuego, macizas y con tratamiento retardantes RF-60; y,
- e) La salida de la planta de egreso ubicada a nivel de la calzada debe ser dimensionada para la carga de ocupantes de dicha planta, más la capacidad requerida de las escaleras y rampas que descarguen hacia la planta ubicada a nivel de la calzada.

Art. 154.- (Red hídrica).- Se debe contar con una red hídrica independiente, la misma que estará abastecida de una reserva de agua de trece metros cúbicos (13 m³) exclusivo para incendios, que garantice el caudal y presión exigida con un sistema de impulsión autónoma de energía.

Art 155.- [Iluminación de emergencia].- La iluminación de emergencia en los medios de egreso debe ser continua conforme a las características técnicas determinadas en los artículos 22 y siguientes de este Reglamento.

Art. 156.- Tratamiento de protección contra incendios de los decorados.- En este tipo de establecimientos los decorados, mobiliario, tapizados, cortinas y demás elementos de decoración y recubrimiento deben tener un tratamiento de protección contra incendio con un RF-60, el mismo que será certificado por el fabricante o distribuidor y verificado por el Cuerpo de Bomberos de cada jurisdicción.

Art. 157.- [Áreas aisladas].- El área que contenga calderas de alta presión, maquinarias de refrigeración, transformadores u otros equipos sujetos a posibles explosiones, no deben estar ubicados directamente debajo de una salida o contigua a una salida. Todas estas áreas deben estar aisladas efectivamente de las demás partes del edificio, constituyendo un sector de incendios independiente.

Art. 158.- Plan de autoprotección específico.- Las residencias, albergues de ancianos, de personas con capacidades diferentes, en las que habitualmente existan ocupantes que no puedan realizar una evacuación por sus propios medios se deben implementar un plan de autoprotección específico.

Art. 159.- Segmentación en sectores de incendio.- Cada planta de habitaciones debe estar segmentada en sectores de incendio de superficie útil máxima de mil metros cuadrados (1,000 m²). Cada una de estas áreas debe disponer de al menos un ducto de escaleras en tramos que no superen los veinte y cinco metros (25 m) entre éstas.

Art. 160.- [Cálculo para el estudio de evacuación].- Para el cálculo de ocupación teórica a efectuarse para el estudio de evacuación se tendrá como referencia lo siguiente:

1 persona por habitación sencilla.

2 personas por habitación doble.

1 persona/1m² en zonas de salones de uso múltiple público.

1 persona/2m² en resto, excepto en zonas de paso que se considerará nula.

1 persona/20m² en zonas destinadas a servicios.

Art. 161.- Paredes delimitadoras en edificaciones nuevas.- En los establecimientos de edificación nueva, reforma o reestructuración, las paredes delimitadoras de las habitaciones deben ser al menos RF60 y las puertas RF-30.

En los ya existentes se debe al menos, dotar a las puertas de banda intumescente en todo el perímetro del cerco y de sistema automático de cierre.

Art. 162.- Obligación de los establecimientos de disponer de un sistema de detección de incendios.-

Todos los establecimientos deben disponer de un sistema de detección y alarma de incendios que permita transmisión audible de alarma local, general y de instrucciones formales a partir de quinientos metros cuadrados (500 m²) de área útil en edificación o altura de evacuación superior de doce metros (12 m) debe contar con una central de detección y alarma que permita la activación manual y automática de los sistemas de alarma, ubicado en un lugar vigilado permanentemente.

La activación automática de los sistemas de alarma debe graduarse de forma tal que tenga lugar como máximo cinco minutos (5 mm.) después de la activación de un detector o pulsador.

Art. 163.- [Establecimientos de servicio al público].- Todo establecimiento de servicio al público y que implique concentración de personas, debe contar con un sistema de alarma de incendios fácilmente discernible, de preferencia con sistema de detección de humo y calor que se activa automáticamente, de conformidad con lo que establece el Cuerpo de Bomberos de requerimientos mínimos del Sistema de Prevención Contra Incendios para Edificaciones, así como a las especificaciones y las demás disposiciones.

Adicionalmente deben contar con pulsadores de alarma y difusores de sonido, los que serán instalados de acuerdo a las características del local para sectores de incendios de quinientos metros cuadrados (500 m²).

Art. 164.- [Extintores portátiles].- Todos los establecimientos deben contar con extintores portátiles de incendios de acuerdo a lo establecido en el artículo 31 (Tabla2) de este Reglamento.

Art. 165.- Bocas de incendio equipadas.- De las bocas de incendio equipadas, los establecimientos de superficie útil superior a quinientos metros cuadrados (500 m²) y su equipamiento se sujetará a lo establecido en el artículo 34 de este Reglamento.

Art. 166.- [Sistemas de extinción automáticos].- En edificaciones de este uso que dispongan de subsuelos y que superen los doce metros (12 m) de altura en plantas contadas desde la rasante deben disponer de sistemas de extinción automáticos especialmente en las vías de evacuación.

Art. 167.- Obligación de disponer de alumbrados de emergencia.- Todos los establecimientos deben disponer de alumbrados de emergencias horizontales, verticales, zonas comunes y de servicio. Adicionalmente, aquellos que superen los doce metros (12 m) de altura en plantas contadas desde la rasante deben contar con un sistema de protección de descargas estáticas (pararrayos).

EDIFICIOS DE OFICINAS

Art. 168.- [Requerimientos mínimos en edificaciones de oficina].- Las edificaciones de oficina, los espacios habitables cubiertos que se destinen a actividades administrativas de servicios profesionales o técnicos de operación y funcionamiento de despachos de cualquier índole y cualquier otra actividad que se preste al público, deben cumplir las normas especiales de protección contra incendios que se expresan a continuación, además de las especificaciones de la Tabla A de requerimientos mínimos del sistema de prevención incendios para edificaciones en altura.

TABLA A

USO DEL EDIFICIO	VIVIENDA			LOCALES DE RECEPCION DE PUBLICO, OFICINAS ADMINIST., PRIVADA			ADMINISTRACION PUBLICA LOCALES DE CONCENTRACION PUBLICA			EDIFICIOS PARA ESTACIONAMIENTOS			SUBSUELOS ADICIONAL AL USO		
	Hasta 2000 m ²	De 2001 a 4500 m ²	Más de 4500 m ²	Hasta 2000 m ²	De 2001 a 4500 m ²	Más de 4500 m ²	Hasta 3200 m ²	De 3201 a 7200 m ²	Más de 7200 m ²	Hast 80 vehicul	Hst 160 vehicul	>160 vehicul	Hasta 1200	Más de 1200	
SUPERFICIE TOTAL M²	Has de 7 a 12	Has de 13 a 18	Has de 19 a 24	Has de 7 a 12	Has de 13 a 18	Has de 19 a 24	Has de 7 a 12	Has de 13 a 18	Has de 19 a 24	Has de 7 a 12	Has de 13 a 18	Has de 19 a 24	1	2	
Numero de plantas inclusive	1	2	3	1	2	3	1	2	3	1	2	3	1	2	
exclusiva para incendios	●	●	●	●	●	●	●	●	●	○	○	○	●	●	
Tabla agua para incendios	●	●	●	●	●	●	●	●	●	○	○	○	●	●	
Bocas o salidas de incendio 1/50 m² Ø min 38 mm	●	●	●	●	●	●	●	●	●	○	○	○	●	●	
Mangueras Ø min 38 mm	●	●	●	●	●	●	●	●	●	○	○	○	●	●	
Boca de impulsión Ø 63.5 mm	●	●	●	●	●	●	●	●	●	○	○	○	●	●	
Presión mínima	●	●	●	●	●	●	●	●	●	○	○	○	●	●	
EN EL PUNTO DE DESCARGA (PITON) MAS DESFAVORABLE DEL SISTEMA DE PROTECCION CONTRA INCENDIOS = 3.5 kg/cm²															
REQUERIMIENTOS MINIMOS	○	○	○	○	○	○	○	○	○	○	○	○	○	○	○
Rociadores automáticos	○	○	○	○	○	○	○	○	○	○	○	○	○	○	○
Extintores de incendio 1c/200 m²	○	○	○	○	○	○	○	○	○	○	○	○	○	○	○
Sistema de protección de incendios	○	○	○	○	○	○	○	○	○	○	○	○	○	○	○
Sistema de alarma y comunicación de incendios	○	○	○	○	○	○	○	○	○	○	○	○	○	○	○
Sistema de iluminación de emergencia	○	○	○	○	○	○	○	○	○	○	○	○	○	○	○
Sistemas adicionales de extinción	○	○	○	○	○	○	○	○	○	○	○	○	○	○	○
Sistemas adicionales de evacuación	○	○	○	○	○	○	○	○	○	○	○	○	○	○	○
Ducto aislado de escalera (Tipo A)	○	○	○	○	○	○	○	○	○	○	○	○	○	○	○
Escalera exclusiva para emergencias (Tipo B)	○	○	○	○	○	○	○	○	○	○	○	○	○	○	○
Planos de PCI láminas específicas	○	○	○	○	○	○	○	○	○	○	○	○	○	○	○

● Medida de protección contra incendios específica.
 ○ Protección exigida a partir del nivel indicado.
 ○ Protección sustituible por medidas alternativas aprobadas por el CB-DIMC

Art 169.- Brigada contra incendios.-Las instituciones y entidades con un número superior a 20 empleados, deben organizar una BRIGADA CONTRA INCENDIOS, la misma que debe estar periódicamente entrenada para evacuación y combate de incendios dentro de las zonas de trabajo.

Art. 170.- [Adopción de medidas específicas].- Deben proveerse de los medios de detección, evacuación y extinción similares a los edificios residenciales, no obstante estos edificios pueden albergar concentración temporal de personas y usualmente pueden presentar acumulación de papel, materiales plásticos, material combustible en los acabados, cielos rasos, alfombras, mobiliario y gran número de redes electrónicas y

eléctricas. Por lo tanto se deben adoptar medidas específicas según el riesgo de ignición, expansión, tipo de fuego y resistencia a la exposición.

Art. 171.- [Sistema de protección de descargas estáticas].- Los establecimientos de esta clasificación que superen los doce metros (12 m) de altura en plantas contadas desde la rasante deben contar con un sistema de protección de descargas estáticas (pararrayos).

Art. 172.- Características de las vías de circulación.- Las puertas y vías de circulación y evacuación deben contar con las siguientes características:

- a) La distancia entre las puertas de las oficinas y las escaleras o salidas de emergencia no serán mayores a veinte y cinco metros (25 m);
- b) Toda puerta ubicada en un medio de egreso debe estar abierta de tal manera que permita la libre evacuación mientras el edificio esté ocupado;
- c) El ancho mínimo de los corredores debe ser suficiente para acomodar la carga de ocupantes requerida, pero nunca menor que ciento doce centímetros (112 cm);
- d) Todas las puertas que desembocan en el corredor que constituye la vía de evacuación debe ser del tipo corta fuego, macizas y con tratamiento retardantes RF-60;
- e) Los muros que separen las estructuras para estacionamientos deben tener una clasificación RF-120; Y'
- f) La salida de la planta ubicada a nivel de la calzada deben ser suficientes para la carga de ocupantes de dicha planta más la capacidad requerida de las escaleras y rampas que descarguen hacia la planta ubicado a nivel de la calzada.

Art. 173.- [Iluminación de emergencia continua].- La iluminación de emergencia en los medios de egreso debe ser continua conforme a las características técnicas determinadas en el artículo 22 y siguientes de este Reglamento.

Art. 174.- [Protección contra incendios de decorados].- En este tipo de edificaciones dedicadas a este uso, los decorados, mobiliario, tapizados cortinas y demás elementos de decoración y recubrimiento deben tener un tratamiento de protección contra incendio con un RF-60, el mismo que será certificado por el fabricante o distribuidor y verificado por el Cuerpo de Bomberos de cada jurisdicción.

Art. 175.- Paredes delimitadoras en edificaciones nuevas.- En edificaciones nuevas, remodeladas o restauradas, las paredes delimitadoras de las oficinas deben ser al menos RF-60, y las puertas RF-30.

En los ya existentes se debe al menos dotar a las puertas de banda intumescente en todo el perímetro del cerco y de un sistema automático de cierre.

Art. 176.- Central de detección de incendios.- Todas las edificaciones deben disponer de un sistema de detección y alarma de incendios a partir de quinientos metros cuadrados (500 m²) de área útil en edificación o altura de evacuación superior a doce metros (12 m), debe contar con una central de detección y alarma que permita la activación manual y automática de los sistemas de alarma, ubicado en un lugar vigilado permanentemente.

La activación automática de los sistemas de alarma debe graduarse de forma tal que tenga lugar como máximo cinco minutos (5 mm.) después de la activación de un detector de humo o pulsador.

Art. 177.- [Sistema de alerta en establecimientos de servicio al público].- Todo establecimiento de servicio al público y que implique concentración de personas, debe contar con un sistema de alerta que permita la transmisión audible de alarmas locales, alarma general y de instrumentos verbales, y un sistema de alarma de incendios fácilmente discernible de preferencia con sistema de detección de humo y calor que se activa automáticamente, de conformidad con lo que establece el Cuerpo de Bomberos de la jurisdicción, sobre los requerimientos mínimos del sistema de prevención contra incendios para edificaciones, así como a las especificaciones y las demás disposiciones legales pertinentes.

Las edificaciones deben contar con pulsadores de alarma y difusores de sonido, los que serán instaladas de acuerdo a las características de la edificación, para sectores de incendios de quinientos metros cuadrados (500 m²).

Art. 178.- [Extintores portátiles de incendios].- Las edificaciones deben contar con extintores portátiles de incendios de acuerdo a lo establecido en el artículo 31 (Tabla 2) de este Reglamento.

Art. 179.- Bocas de incendio.- De las bocas de incendio equipadas, los establecimientos de superficie útil superior a quinientos metros cuadrados (500 m²), y su equipamiento se considera en el artículo 34 de este Reglamento.

Art. 180.- Sistema de extinción automáticos en subsuelos.- En edificaciones de este uso que dispongan de subsuelos y que superen los doce metros (12 m) de altura en plantas contadas desde la rasante deben disponer de sistemas de extinción automáticos especialmente en las vías de evacuación.

Art 181.- [Equipamiento de las edificaciones].- Todas las edificaciones deben disponer de alumbrados de emergencias horizontales, verticales, zonas comunes y de servicio.

Las edificaciones de esta clasificación que superen los doce metros (12 m) de altura en plantas contadas desde la rasante, deben contar con un sistema de protección de descargas estáticas (pararrayos).

Las salas de máquinas, sean éstas para ascensores o cuartos de bombas, deben contar con lámparas de emergencia y extintores de CO₂ de 10 libras, ubicados junto a la puerta de ingreso.

Art 182.- [Sistema de rociadores automáticos].- Las edificaciones que dispongan de subsuelos deben implementar un sistema de: rociadores automáticos. B1E1 lámparas de emergencia, extintores de CO y/o PQS de acuerdo a la Tabla 2 de este Reglamento. (Artículo 31).

Art. 183.- [Duelos de ataque].- Estas edificaciones contarán con duelos de ataque de 0.60 x 0.60 metros entre subsuelos por cada sector de incendios de quinientos metros cuadrados (500 m²).

Dispondrán para los subsuelos dispositivos para ventilación, renovación de aire y extracción de monóxido de carbono.

Art. 184.- [Instalaciones para el sistema de bombas].- Las instalaciones para el sistema de bombas de incendios se realizarán en línea directa e independiente desde el tablero principal de servicios

Toda tubería que no está empotrada debe ser identificada de acuerdo al código establecido en la norma NTE INEN 440.

Se contará con una red hídrica independiente la misma que estará abastecida de una reserva de agua de trece metros cúbicos (13 m³) exclusivo para incendios, que garantice el caudal y presión exigida, con un sistema de impulsión autónoma de energía.

SALUD Y REHABILITACIÓN

HOSPITALES, CLÍNICAS, CENTROS DE SALUD, LABORATORIOS CLÍNICOS, GERIÁTRICOS, ORFELINATOS Y SIMILARES

Art. 185.- [Normas especiales de protección].- Los edificios de salud y rehabilitación deben cumplir las normas especiales de protección contra incendios que se expresan a continuación, además de las especificaciones de la Tabla A de requerimientos mínimos del sistema de prevención de incendios para edificaciones, establecida en el artículo 31 de este Reglamento

Art. 186.- [Laboratorios que almacenan productos químicos peligrosos].- Los laboratorios en los que se utilicen cantidades de productos químicos peligrosos, materiales inflamables, y los demás combustibles considerados como de riesgo severo y las áreas para almacenamiento y administración de gases medicinales, deben estar protegidos de acuerdo con las normas NFPA 99 (Facilidades de cuidado para la salud).

Art. 187.- Instalaciones para cocina.- Las instalaciones para cocina deben estar protegidas de acuerdo con la norma NFPA 10 y NTE INEN 2260 (Instalación y diseño del sistema de operación con gas).

Art. 188.- [Brigada contra incendios].- Las instituciones y entidades con un número superior a 20 empleados, deben organizar una BRIGADA CONTRA INCENDIOS, la misma que debe estar periódicamente entrenada para evacuación y combate de incendios dentro de las zonas de trabajo.

Deben proveerse de los medios de detección, evacuación y extinción en los establecimientos de esta clasificación, no obstante estos edificios pueden albergar concentración temporal de personas y usualmente pueden presentar acumulación de papel, materiales plásticos, material combustible en los acabados, desechos hospitalarios, cielos rasos, alfombras, mobiliario y gran número de redes electrónicas y eléctricas. Por lo tanto se deben adoptar medidas específicas según el riesgo de ignición, expansión, tipo de fuego y resistencia a la exposición de acuerdo a las normas respectivas.

Art. 189.- [Estructuras para estacionamientos].- Los muros que separen las estructuras para estacionamientos de las ocupaciones de oficinas o habitaciones deben tener una clasificación RF-120.

Art. 190.- Sistema de protección de descargas.- Los centros de salud y rehabilitación de esta clasificación deben contar con un sistema de protección de descargas estáticas (pararrayos).

Art. 191.- Puertas y sectores de circulación.- En cuanto a puertas y sectores de circulación y evacuación se cumplirá lo siguiente:

- a) La distancia entre las puertas de las oficinas, habitaciones a las escaleras o salidas de emergencia no serán mayores a veinte y cinco metros (25 m);
- b) Toda puerta ubicada en un medio de egreso debe estar abierta, de tal manera que permita la libre evacuación mientras el edificio esté ocupado;
- c) El ancho mínimo de los corredores debe ser suficiente para acomodar la carga de ocupantes requerida, pero nunca menor a doscientos centímetros (200 cm);
- d) Todas la puertas que desembocan en el corredor que constituye la vía de evacuación debe ser del tipo corta fuego, macizas y con tratamiento retardantes RF-60; y,

- e) La salida de la planta ubicada a nivel de la calzada deben ser suficientes para la carga de ocupantes de dicha planta más la capacidad requerida de las escaleras y rampas que descarguen hacia la planta ubicada a nivel de la calzada.

Art. 192.- [Iluminación de emergencia].- La iluminación de emergencia en los medios de egreso debe ser continua conforme a las características técnicas determinadas en el artículo 23 y siguientes de este Reglamento.

Art. 193.- [Paredes delimitadoras de las oficinas].- En edificaciones nuevas, remodeladas o restauradas, las paredes delimitadoras de las oficinas y habitaciones, deben ser al menos de un RF-60, y las puertas RF-30. En los ya existentes se debe al menos dotar a las puertas de banda intumescente en todo el perímetro del cerco y del sistema automático de cierre.

Art. 194.- [Central de detección y alarma].- Todas las edificaciones deben disponer de un sistema de detección y alarma de incendios a partir de quinientos metros cuadrados (500 m²) de área útil en edificación o altura de evacuación superior de doce metros (12 m) debe contar con una central de detección y alarma, que permita la activación manual y automática de los sistemas de alarma, situado en un lugar vigilado permanentemente. La activación automática de los sistemas de alarma debe graduarse de forma tal que tenga lugar como máximo cinco minutos (5 mm.) después de la activación de un detector de humo o pulsador. El sistema de alerta que permita la transmisión audible y visible de alarmas locales, alarma general y de instrucciones verbales.

Art. 195.- [Pulsadores de alarma].- Las edificaciones deben contar con pulsadores de alarma y difusores de sonido definiendo las áreas específicas las que serán instaladas de acuerdo a las características de la edificación, para sectores de incendios de más de quinientos metros cuadrados (500 m²).

Art. 196.- [Extintores portátiles de incendio].- Las edificaciones deben contar con extintores portátiles de incendios de acuerdo al artículo 31 (Tabla 2) de este Reglamento.

Art 197.- [Bocas de incendio].- De las Bocas de Incendio Equipadas, (BIE) los establecimientos de superficie útil superior a quinientos metros cuadrados (500 m²) y su equipamiento según lo dispone el artículo 34 de este Reglamento.

Art. 198.- Sistemas de extinción en subsuelos.- En edificaciones de este uso que dispongan de subsuelos y que superen los doce metros (12 m) de altura en plantas contadas desde la rasante deben disponer de sistemas de extinción automáticos especialmente en las vías de evacuación.

Art. 199.- [Alumbrados de emergencia].- Todas las edificaciones deben disponer de alumbrados de emergencias horizontales, verticales, zonas comunes y de servicio. En el caso de las que superen los doce metros (12 m) de altura en plantas contadas desde la rasante deben contar con un sistema de protección de descargas estáticas (pararrayos).

Art 200.- [Salas de máquinas].- Las salas de máquinas, sean éstas para ascensores o cuartos de bombas deben contar con lámparas de emergencia y extintores de CO de 10 libras, ubicados junto a la puerta de ingreso y no podrán ser ocupadas para otra finalidad. En los subsuelos deben implementarse sistema de: rociadores automáticos, BIE1 lámparas de emergencia, extintores de CO y/o PQS de acuerdo a la Tabla 2 del artículo 31 de este Reglamento.

Art. 201.- [Acceso a medio de egreso].- Cada área usada por los residentes debe tener acceso a un medio de egreso como mínimo que esté separado por todas las demás habitaciones o espacios mediante muros que cumplan con un RF-60.

Art. 202.- [dispositivos para ventilación, renovación de aire y extracción de monóxido de carbono].- Las edificaciones dispondrán para los subsuelos dispositivos para ventilación, renovación de aire y extracción de monóxido de carbono, contarán con duetos de ataque de 0.60 x 0.60 metros entre subsuelos por cada sector de incendios de quinientos metros cuadrados (500m²).

Art. 203.- [Instalación para bombas de incendios].- Las instalaciones para el sistema de bombas de incendios se realizarán en línea directa e independiente desde el tablero principal de servicios generales.

Art. 204.- [Identificación de tubería no empotrada].- Toda tubería que no esté empotrada debe ser identificada de acuerdo al código establecido en la NTE INEN 440.

Art. 205.- Ubicación de locales con equipos sujetos a posibles explosiones.- Ningún local que contenga calderas de alta presión, maquinarias de refrigeración, transformadores u otros equipos sujetos a posibles explosiones, debe estar ubicado directamente debajo de una salida o directamente contigua a una salida. Todos estos locales deben estar aislados efectivamente de las demás partes del edificio, constituyendo un sector de incendios independiente.

Art. 206.- Red hídrica independiente.- Se contará con una red hídrica independiente la misma que estará abastecida de una reserva de agua de trece metros cúbicos (13m³) exclusivo para incendios, que garantice el caudal y presión exigida, con un sistema de impulsión autónoma de energía.

CONCENTRACIÓN DE PÚBLICO

Art. 207.- [Sistemas de alarma de incendios para establecimientos de servicio al público].- Todo establecimiento de servicio al público en el que se produzca concentración de personas, debe contar con un sistema de alarma de incendios fácilmente discernible; de preferencia con sistema de detección de humo y calor que se activa automáticamente, de conformidad con lo que establece el Cuerpo de Bomberos.

Art. 208.- [Indicativo de capacidad máxima para establecimientos de servicio público].- Estos locales y establecimientos deben contar con una placa en un lugar visible para todo el público, en la entrada del local indicando su capacidad máxima permisible. La inobservancia a esta disposición será responsabilidad total de los organizadores del evento.

Art. 209.- [Medidas para edificaciones ya existentes].- Las edificaciones cuyo uso implica concentración de público y a la fecha de aplicación del presente Reglamento se encuentran en funcionamiento, cumplirán con lo dispuesto para las nuevas edificaciones en cuanto sea practicable, caso contrario se complementarán con las medidas de protección alternativas que exija el Cuerpo de Bomberos.

Art. 210.- [Salidas de escape en locales de concentración de público].- Todo local de concentración de público deben disponer de salidas de escape laterales, frontales y posteriores con puertas de doble batiente (ale y empuje) hacia el exterior o en sentido de flujo de evacuación, en un número equivalente a una puerta de 0.86 x 2.10m. Como mínimo por cada 200 posibles ocupantes en vías de evacuación sin protección adicional.

Las salidas deben desembocar hacia un espacio exterior abierto. Contarán con vías de escape que faciliten la salida del público en momentos de emergencia, de 1.20 m de ancho por 2.10 m de alto.

Art. 211.- [Puertas de acceso y emergencia].- Todas las puertas, de acceso, normal y de emergencia deben abrirse hacia el exterior de la edificación con toda facilidad. No deben tener cadenas ni candados.

Art. 212.- [Indicativos de fácil visibilidad].- En la parte superior de las vías de escape se colocarán letreros indicativos de salida de fácil visibilidad para el espectador, de acuerdo a la norma NTE NEN 439 con la leyenda “PROHIBIDO FUMAR” y con indicación de “SALIDA”.

Art. 213.- [Almacenamiento de materiales inflamables].- Se prohíbe el almacenamiento de materiales inflamables o explosivos.

Art. 214.- [Peldaños en vías de educación].- En las vías de colocarán peldaños en los cambios de n' para lo cual se ubicará en un mínimo tres (3) de acuerdo a las ordenanzas $3 \pm$ jurisdicción.

Art. 215.- [Puertas de emergencia durante espectáculos].- Las puertas emergencia del local deben permanecer abiertas mientras dure el espectáculos garantizar la libre evacuación.

Art. 216.- [Instalación de extintores cabinas].- En las cabinas de proyección sonido, escenarios y pasillos deben instalarse extintores de incendio en el número, clase y tipo determinados, para cada de acuerdo a lo establecido en el art 31 de este Reglamento.

Art. 217.- [Prohibición de habitar locales para concentración de público].- No se permitirá habitar en estos locales a excepción de la vivienda del guardián o conserje que debe estar situada en la baja de la edificación con una salida directa la calle o espacio abierto.

Art. 218.- [Seguridad en las instalaciones eléctricas].- Las instalaciones eléctrica deben disponer de las debidas seguridad conforme al Código Eléctrico vigente en país y ser revisadas permanentemente par personal especializado. Es obligatorio p estos locales disponer de servicio teléfono a fin de solicitar inmediato auxilio casos de emergencia.

Art. 219.- [Separación entre establecimientos, zonas y aulas].- Los establecimientos escolares, las zonas de talleres. Laboratorios, cocinas y auditorios, debían estar separados de las aulas y construidas con materiales mínimos de un RF-120.

Art. 220.- [Recorridos de salidas de emergencia].- Los recorridos para l salidas de emergencia no superarán tramos de veinticinco metros (25 m), salvo que la edificación tenga un sistema automático de extensión se considerará un tramo máximo de cuarenta y cinco metros (45 m)

Art. 221.- [Lámparas automáticas de emergencia].- Las vías de evacuación deben contar con lámparas autónomas de emergencia las mismas que deben cumplir con las normas establecidas en este Reglamento, además de la respectiva señalización de acuerdo a lo establecido en la norma NTE INEN 439.

Art. 222.- [Control de humo y temperatura] .- Para efectos de este Reglamento se considera el control de humo y temperatura como un sistema de ventilación natural o mecánica destinado a evacuar el humo y el calor de un incendio en recintos de gran volumen, a fin de evitar la confluencia del sentido de circulación del humo con los recorridos de evacuación de los ocupantes dentro del mismo ámbito y con las vías de penetración de los servicios de intervención y será exigido en los siguientes casos:

a) En obras de nueva planta sólo se admiten los sistemas de ventilación natural;

b) Los sistemas de ventilación mecánica únicamente se admiten en obras de reforma o remodelación o cuando por razones de carácter histórico-artístico o similar no sea aconsejable aplicar los sistemas de ventilación natural; y,

c) A los efectos de diseño, cálculo, materiales e instalación de estos sistemas» se deben seguir las condiciones que establezcan las normas NFPA de resistencia al fuego.

Art. 223.- Detección y alarma de incendios.- Sistema que tiene como función activar una instalación de respuesta ante la iniciación de un incendio o avisar a las personas posiblemente afectadas.

Todo sistema de detección y alarma de incendios debe estar instalado cumpliendo lo especificado en las normas NFPA 70 y 72, debe estar compuesta por:

- a) Central de detección y alarma, donde se reflejará la zona afectada, provista de señales ópticas y acústicas (para cada una de las zonas que se proyecten), capaces de transmitir la activación de cualquier componente de la instalación;
- b) Si no está permanentemente vigilada debe situarse en zona calificada como sector de riesgo nulo y transmitir una alarma audible a la totalidad del edificio o actividad;
- c) Los puestos de control de los sistemas fijos contra incendios deben estar conectados con la central de detección y alarma cuando esta exista;
- d) Detectores que deben ser del tipo que se precise en cada caso, pero que deben estar certificados por organismo oficialmente reconocido para ello;
- e) Fuente secundaria de suministro de energía eléctrica que garantice al menos 24 horas en estado de vigilancia más treinta minutos (30 min.) en estado de alarma. Esta fuente secundaria puede ser específica para esta instalación o común con otras de protección contra incendios; y,
- f) Cuando una instalación de pulsadores de alarma de incendios esté conectada a la central de detección y alarma, ésta debe permitir diferenciar la procedencia de la señal de ambas instalaciones.

Art. 224.- [Lugares donde se deben instalar los extintores].- Los extintores se deben instalar en las proximidades de los sitios de mayor riesgo o peligro, de preferencia junto a las salidas y en lugares fácilmente identificables, accesibles y visibles desde cualquier punto del local.

Art. 225.- [Sector de incendio máximo admisible].- El sector de incendio máximo admisible para estos locales se establece en mil metros cuadrados (1.000 m²) de superficie útil, excepto si se cumplen las condiciones de edificaciones de gran volumen.

- a) Las zonas utilizadas para estancia de público deben constituir un sector de incendio;
- b) Las cabinas de proyección si las hubiera, deben constituir sector de incendio RF-60;
- c) Los guardarropas, de más de diez metros cuadrados (10 m) de superficie útil, deben constituir sector de incendio RF-60; y,
- d) Las zonas utilizadas por artistas o modelos deben ser sector de incendio independiente, cuando el número de éstos sea mayor de 10 personas, y sector de incendio RF-60 en los demás casos.

Art. 226.- [Acceso independiente a zonas de camerino].- La zona de camerinos y los cuartos de artistas y modelos deben disponer de acceso independiente desde el espacio exterior seguro, cuando el número de éstos sea mayor de 10 personas.

Art 227.- [Clasificación de materiales por su reacción al fuego].- La reacción al fuego de los revestimientos de suelos debe ser M2 y en paredes y techos Mi, como máximo. La reacción al fuego del mobiliario y de las unidades de butacas debe ser M2 en la estructura, en el relleno M3 y en el recubrimiento Mi, como máximo,

Conforme la siguiente clasificación:

Material MO. Incombustible.

Material MI. Combustible no inflamable.

Material M2. Baja inflamabilidad.

Material M3. Inflamabilidad media.

Material M4. Altamente inflamable.

Art 228.- [Nivel máximo de susceptibilidad para arder].- Los cortinajes, decoraciones, maderas y en general, todas las materias susceptibles de arder que se precisen para el funcionamiento de la actividad deben ser M2, como máximo.

Art. 229.- (Pulsadores de alarma).- Los establecimientos, en los que por sus condiciones de diseño cualquier supuesto de incendio no puede ser conocido en su inicio por la totalidad de sus ocupantes, deben disponer de pulsadores de alarma.

Art 230.- [Implementación de sistemas en establecimientos con subsuelo].- Los establecimientos que dispongan de subsuelos, deben implementar sistemas de: rociadores automáticos, BIE, lámparas de emergencia, extintores de CO₂ y/o PQS de acuerdo a la Tabla 2 del artículo 31 de este Reglamento.

Art. 231.- [Iluminación de emergencia].- Todos los establecimientos deben tener iluminación de emergencia en las vías de evacuación vertical y horizontal.

Art 232.- [Normas generales de señalización y tener iluminación de emergencia].- Los recintos deben cumplir las normas generales de señalización y tener iluminación de emergencia en las vías de evacuación vertical y horizontal. Los recintos que precisen oscurecimiento para la escenificación, deben mantener al menos en la zona de público y en todo momento una iluminancia de 5 lux.

Art 233.- [Requisito para actividad de llama viva].- Todo recinto que para su actividad precise de llama viva, debe disponer de autorización expresa para cada caso, los situados bajo rasante deben disponer de ventilación natural, salvo que sean sector de riesgo nulo.

Art. 234.- [Plan de autoprotección].- Los establecimientos de este grupo, con ocupación teórica de cálculo superior a doscientas personas (200 personas.), deben contar con un plan de autoprotección.

Art. 235.- [Grado de inflamabilidad auto extingible].- En estos locales los materiales que se tomen como revestimiento para absorción sonora, deben tener un grado de inflamabilidad auto extingible, que no produzca goteo con un RF-30 y el desprendimiento de gases tóxicos no afecte por un periodo de diez minutos (10 mm.).

EDIFICIOS DE COMERCIO Y SERVICIO AL PÚBLICO

Art. 236.- [Instalación de extintores en lugares visibles].- En todos los locales comerciales o de servicio al público, deben instalarse extintores de incendio en un número, capacidad y tipo determinados por el Departamento de Prevención del Cuerpo de Bomberos. Tales implementos se colocarán en lugares visibles, fácilmente identificables y accesibles. Estará reglamentariamente señalizado e iluminado.

Art. 237.- [Implementos necesarios para lugares de información y demás].- En los espacios destinados a: información, oficinas de recepción y centrales telefónicas, deben tenerse a la vista lámpara de emergencia, pulsador de alarma, extintor y número telefónicos de emergencia.

Art. 238.- [Ubicación de cilindros de abastecimiento de combustible para cocinas].- Los cilindros de abastecimiento de combustible a las cocinas deben estar situados en lugares apartados de éstas, ventilados y con las debidas seguridades de acuerdo a la norma NTE - INEN 2260.

Art. 239.- [Vigilancia de calderos].- Los lugares en que existan calderos de encendido manual o automático deben ser vigilados durante todo el tiempo que se encuentren en funcionamiento, no se deben almacenar materiales que al reaccionar entre sí puedan originar incendios.

Art. 240.- [Procedimiento en lugares de recolección de desperdicios].- En los lugares destinados a recolección de desperdicios, existirán recipientes metálicos o de material incombustible con sus respectivas tapas y serán desocupados diariamente.

Art 241.- [Revisión periódica de personal especializado].- Las instalaciones de energía eléctrica, sistemas de ventilación, calefacción, extracción de olores, refrigeración y especiales deben ser revisados periódicamente por el personal especializado.

Art. 242.- [Instalación de sistemas de detección y alarma de incendios].- Deben instalarse sistemas de detección y alarma de incendios consistentes en: detectores, difusores de sonido y panel central de alarmas bajo control permanente.

Art. 243.- [Tratamiento de materiales contra el fuego].- Los materiales empleados en la decoración, así como las alfombras y cortinas deben ser previamente tratados contra el fuego, mediante el proceso de ignifugación que garantice un RF-30.

BARES Y RESTAURANTES

Art. 244.- [Requisitos para locales con capacidad superior a 20 e inferior a 100 personas].- Los locales y establecimientos abiertos al público, cuya actividad sea la de restaurante, bares, cafetería, karaokes y similares en los que el número de personas que puedan ocuparlos simultáneamente sea superior a 20 e inferior a 100, deben cumplir con los siguientes requisitos:

- a) La estabilidad y resistencia al fuego de la estructura, tanto sustentante como sostenida, debe garantizar un RF-120;
- b) Los elementos constructivos delimitadores del sector de incendio deben ser RF120;
- c) La reacción al fuego de los revestimientos de suelos debe ser M2 y en paredes y techos Mi, como máximo;
- d) La reacción al fuego de las unidades de butacas debe ser M2 en la estructura, en el relleno M3 y en el recubrimiento Mi, como máximo;
- e) Los cortinajes, decoraciones, maderas y en general todas las materias susceptibles de arder que se precisen para el funcionamiento de la actividad, deben ser M2, como máximo; y,
- f) Los locales, en los que por sus condiciones de diseño, cualquier supuesto de incendio no puede ser conocido en su inicio por la totalidad de sus ocupantes, deben disponer de pulsadores de alarma y difusor de sonido.

Art. 245.- [Implementación de sistemas en lugares con subsuelos].- Los locales que dispongan de subsuelos deben implementarse sistemas de rociadores automáticos, BIE, lámparas de emergencia, extintores de CO2 y/o PQS de acuerdo a la Tabla 2 del artículo 31 de este Reglamento.

Los recintos que precisen oscurecimiento para la escenificación, deben mantener al menos en la zona de público y en todo momento, una iluminancia de 5 lux.

Art 246.- [Normas generales de señalización].- Todos los recintos deben cumplir las normas generales de señalización, de acuerdo a las normas NTE -INEN 439 y 440, deben tener iluminación de emergencia en las vías de evacuación vertical y horizontal.

Art. 247.- [Obligatoriedad de ventilación natural o mecánica].- Todos los locales situados bajo rasante deben disponer de ventilación natural o mecánica

Art. 248.- [Indicativo visible de la capacidad máxima permisible].- Estos establecimientos deben contar con una plan en un lugar visible para todo el público, i la entrada del local indicando su capacidad máxima permisible, la inobservancia a e disposición será responsabilidad absolu del propietario y/o administrador.

Art. 249.- [Plan de auto protección].- L 1 establecimientos de este grupo, con ocupación teórica de cálculo superior a 50 personas, deben contar con un plan de auto protección, mapa de riesgos, recursos; evacuación en caso de incendios, dependiendo de los metros establecidos, bajo responsabilidad del representante legal con la constatación del Cuerpo de Bomberos di la jurisdicción.

Art. 250.- [Grado de inflamabilidad en los locales de este grupo].- En estos locales los materiales que se tomen como revestimiento para absorción sonora, deben tener un grado mínimo de inflamabilidad, que no produzca goteo y certifique un RF30y que el desprendimiento de gases tóxicos no afecte por un período de diez minutos (10 mm.).

Art. 251.- [Condiciones mínimas para lugares destinados a contener cocinas industriales para comedores de empresa o similares].- Los locales destinados a contener cocinas industriales para comedores de empresa o similares, así como las situadas en establecimientos o edificios de uso público, se deben someter a las siguientes condiciones:

- a) Deben ser, sector de incendio independiente, respecto del resto de la edificación cuando su superficie útil sea superior. 50m² con elementos de segmentación con un RF-120;
- b) En cualquier caso la estructura debe ser con un RF-120;
- e) El grado de reacción al fuego exigible a los materiales de revestimiento, en suelos, paredes y techos, debe ser MO, como máximo; y,
- d) Cuando el combustible utilizado sea gas, se debe disponer de sistema de detección de gas, o dispositivos para ventilación como establece la norma NTE - INEN 2260.

Art. 252.- Prohibición de actividades clasificadas como peligrosas].- En los locales destinados a este uso, no podrán realizarse actividades de las clasificadas como peligrosas, quedando como responsabilidad absoluta para el propietario del local o su administrador, la inobservancia de estas disposiciones y las sanciones correspondientes.

Art. 253.- (Nivel para los establecimientos de este grupo].- El nivel de estos establecimientos deben ser menores a cuatro metros (4 m), contados desde el punto medio de la rasante y estarán divididos en sectores de incendio de superficie máxima de quinientos metros cuadrados (500 m²).

Los establecimientos proyectados a altura superior, requerirán informe previo y podrán ser objeto de medidas de seguridad complementarias.

El mobiliario de estos locales debe distribuirse de tal forma que dejen libres las vías de circulación hacia las salidas.

Art. 254.- [Número de puertas de emergencia de acuerdo a la capacidad del establecimiento].- Todos los establecimientos sobre y bajo rasante cuya superficie sea igual o menor a doscientos (200 m²) deben contar al menos con una puerta adicional de emergencia exceptuándose los locales que dispongan puertas de acceso mayores a 1.20m y en los casos de superficies mayores se colocarán puertas adicionales por cada doscientos metros cuadrados (200 m²) que accedan a una o varias vías de evacuación.

Art. 255.- (Alumbrado de emergencia).- En este tipo de establecimiento se dispondrá de alumbrado de emergencia, señalización y vías libres de circulación a las salidas.

Art. 256.- Instalaciones de protección].- En estos establecimientos existirán las siguientes instalaciones de protección:

- a) Extintores portátiles (20 lbs, de agente extintor por cada doscientos metros cuadrados 200 m²); y,
- b) Bocas de Incendio Equipadas (BIE) en aquellos de superficie mayor de quinientos metros cuadrados (500 m²)

Art. 257.- [Plan de auto protección para establecimientos de más de 200 m²].- Todo establecimiento que tenga más de doscientos metros cuadrados (200 m²), debe contar con un plan de auto protección, mapa de riesgos, recursos y evacuación en caso de incendios, bajo la responsabilidad del representante legal con la constatación del Cuerpo de Bomberos de la jurisdicción.

EDIFICIOS INDUSTRIALES O FABRILES

Art. 258.- (Edificios ya construidos).- Aquellos edificios industriales o fabriles que a la expedición del presente Reglamento se encuentran en funcionamiento, deben cumplir con todas las normas de seguridad contra incendios que se detallan a continuación; y, en cuanto a aquellas que estructural o constructivamente sean impracticables pueden ser reemplazados por medidas adicionales o complementarias que, previa aceptación del Cuerpo de Bomberos, sustituyan eficientemente a las exigidas.

Art, 259.- [Medidas contra el escapes de líquidos inflamables].- En toda actividad, se tomarán las medidas necesarias para evitar escapes de líquidos inflamables hacia los sumideros de desagües.

Art. 260.- (Almacenamiento de productos químicos peligrosos).- Todos los productos químicos peligrosos que puedan reaccionar y expeler emanaciones peligrosas, causar incendios o explosiones, serán almacenados separadamente en recipientes adecuados y seflalizados de acuerdo a la norma NTE - 1NEN 2266. Igual tratamiento se dará a los depósitos de basura orgánica.

Art. 261.- (Depósitos de reserva de agua).- En todo edificio destinado a labores industriales o fabriles contará con depósitos de reserva de agua consistente en:

Reserva de agua exclusiva contra incendios en un volumen mínimo de abastecimiento de 60 minutos, para la estimación del cálculo se considerará el empleo de dos (2) BIE de uso simultáneo; pitón o boquilla regulable, de acuerdo al artículo 34 de este Reglamento.

Art 262.- [Bocas de fuego].- La distancia entre las bocas de fuego, en ningún caso excederá de treinta metros (30m), en referencia al artículo 34, y el número de bocas de fuego se determinará tomando en cuenta la longitud perimetral, sean estas laterales y/o frontales.

Art. 263.- (Sistema de descargas estáticas atmosféricas).- Las edificaciones de este uso que empleen estructura metálica, deben contar con un sistema de descargas estáticas atmosféricas (pararrayos), y debe garantizar un RF-120 y presentar certificaciones de la soldadura de acuerdo a la norma AWS D1.1.

Art 264.- (Brigada de supresión de incendios).- Todo establecimiento que por sus características industriales o tamaño de sus instalaciones disponga de más de 25 personas en calidad de trabajadores o empleados, deben, organizar una BRIGADA DE SUPRESION DE INCENDIOS, periódica y debidamente entrenada y capacitada para combatir incendios dentro de las zonas de trabajo.

Sistema de presurización, con doble fuente energética, que asegure una presión mínima de 5Kg/cm²

Una red de agua contra incendios, cuya tubería central o principal tenga un diámetro de 3 pulgadas (75 mm), construida de hierro galvanizado ASTM 120 cédula 40;

Derivaciones hasta las “tomas de agua para incendios” o ‘salidas de incendios’ terminadas es rosca del tipo macho NST y válvula de paso; y,

Junto a las salidas de agua o unidad a ésta existirá un tramo de manguera de incendios de VA pulgadas (63.5mm) de diámetro por 15 m de largo y en su extremo un

Art 265.- [Materiales para la construcción de una sola planta].- Las construcciones de una sola planta, serán de materiales ignífugos y dotados de muros cortafuego en sus colindancias, para impedir la propagación del incendio de local a otro y que garanticen un RF-120.

Art. 266.- (Sistemas de limpieza del medio ambiente).- En los establecimientos de trabajo en donde el medio ambiente esté cargado de partículas de algodón, fibras combustibles, vapores ininflamables, emanaciones de polvo, etc. se instalarán sistemas de limpieza del medio ambiente o sistemas de rociadores para el tratamiento de humedad relativa o instalación de barras de descarga estática

Art 267.- (Sistemas automáticos de detección, alarma y extinción de incendios.- Todo establecimiento de trabajo en el cual exista riesgo potencial de incendio, dispondrá de sistemas automáticos de detección, alarma y extinción de incendios, cuyo funcionamiento esté asegurado aún cuando no exista personal o fluido eléctrico.

Art 268.- [Depósitos aislados para mate- das primas peligrosas]- Las materias primas y productos químicos que ofrezcan peligro de incendio, deben mantenerse en depósitos ignífugos, aislados y en lo posible fuera de lugar de trabajo, debiendo disponerse de estos materiales únicamente en las cantidades necesarias para la elaboración del producto establecidas en la hoja de seguridad MSDS.

Art 269.- [Instalación de depósitos de sustancias peligrosas].- Los depósitos de sustancias peligrosas que puedan causar explosiones, desprendimientos de gases o derrame de líquidos ininflamables, deben ser instalados a nivel de suelo y en lugares especiales a prueba de fuego. No deben estar situados debajo de áreas de trabajo o habitaciones.

Art 270.- [Almacenamientos de sustancias ininflamables].- Las sustancias ininflamables como: grasas, aceites o sustancias fácilmente combustibles, deben recogerse en recipientes metálicos de cierre hermético y ser almacenados en compartimentos ignífugos.

Art. 271.- Almacenamiento de combustibles.- El almacenamiento de combustibles se hará en locales de construcción resistente al fuego o en tanques de depósitos preferentemente subterráneos con un recubrimiento de plástico en fibra de vidrio y situados a distancia prudencial de los edificios, y su distribución a los distintos lugares de trabajo se hará por medio de tuberías.

Art. 272.- [Almacenamiento por separado de sustancias químicas peligrosas.] Las sustancias químicas que puedan reaccionar juntas y emanar vapores peligrosos o causar incendios o explosiones, serán almacenadas separadamente unas de otras de acuerdo a su clasificación de riesgo. Los recipientes de los productos químicos peligrosos (tóxicas, explosivas, inflamables, oxidantes, corrosivas, radiactivas), deben llevar rótulos, etiquetas y número de identificación en las que indique el nombre de la sustancia, la descripción del riesgo, las precauciones que se ha de adoptar y las medidas de primeros auxilios en caso de accidente o lesión, de acuerdo a la norma NTE INEN 2266 y seguir los procedimientos acorde a lo que especifica las hojas de seguridad (MSDS).

Art. 273.- [Instalaciones eléctricas a prueba de explosión.] En los locales de trabajo donde se viertan, manipulen o almacenen líquidos o sustancias inflamables, la iluminación de lámparas, linternas y cualquier extensión eléctrica que sea necesario utilizar, serán a prueba de explosión. Además deben contar con las autorizaciones de ingreso.

Art. 274.- (Implementos de protección contra incendios).- Los establecimientos de tipo industrial o fabril deben contar con extintores de incendio del tipo adecuado (ver Tabla 2 del artículo 31 de este Reglamento). Además, equipos, sistemas e implementos de protección contra incendios, los mismos que deben estar reglamentariamente señalizados de acuerdo a la norma NTETNEN 439.

Art 275.- (Salidas de escape).- Todo establecimiento industrial y fabril contará con el personal especializado en seguridad contra incendios y proporcionalmente a la escala productiva contará con una área de seguridad industrial, Comité de Seguridad y Brigada de incendios. También se tendrán en cuenta las siguientes consideraciones respecto a las salidas de escape:

- a) Ninguna parte o zona del establecimiento debe estar alejada de una salida al exterior y dicha distancia debe estar en función del grado de riesgo existente;
- b) Cada piso debe por lo menos disponer de dos salidas suficientemente amplias según el artículo 17 del presente Reglamento;
- c) Las escaleras de madera, o caracol, los ascensores y escaleras de mano no deben considerarse como salidas de escape;
- d) Las salidas deben estar habilitadas, señalizadas e iluminadas que permitan su fácil identificación;
- e) El acceso a las salidas de escape deben mantenerse sin ningún tipo de obstáculos o elementos que impidan su libre evacuación;
- f) Las escaleras exteriores de escape para el caso de incendios, no deben dar a patios internos a corredores sin salidas; y,
- g) Ningún puesto de trabajo fijo distará más de veinte y cinco metros (25m) de una puerta o ventana que pueda ser utilizada en caso de emergencia.

GASOLINERAS Y ESTACIONES DE SERVICIO

Art. 276.- [Normas para gasolineras.] Las gasolineras se sujetarán a lo estipulado en la legislación y normativa para la gestión y uso del suelo de cada Municipalidad, además a lo estipulado en el Registro Oficial en el Decreto 2982 “Reglamento Ambiental para las operaciones Hidrocarburíferas en el Ecuador” y Acuerdo Ministerial 347 del Ministerio de Energía y Minas.

Art. 277.- [Prohibición de utilizar materiales inflamables.] Bajo ningún concepto se podrá utilizar materiales fácilmente inflamables o que por acción del calor sean explosivos, ni se permitirá la instalación

eléctrica y de artefactos que no dispongan de su respectivo “blindaje” y se encuentren aislados de los surtidores y tuberías de ventilación.

Art. 278.- [Instalación del sistema eléctrico adecuado.- La instalación del sistema eléctrico en su totalidad será interna y en tubería metálica adecuada, empotrada en la mampostería; quedando totalmente prohibido el realizar cualquier tipo de instalación temporal o improvisada, para los surtidores será en circuito independiente y dispondrá del fusible apropiado.

Art. 279.- [Blindaje.- Las bóvedas de transformadores, grupos electrógenos, banco de capacitores e interruptores, dispondrán del correspondiente “blindaje” y estarán aislados de los surtidores y tuberías de ventilación.

Art. 280.- [Instalaciones aterrizadas para descarga a tierral.- Todos y cada uno de los surtidores dispondrán de instalaciones aterrizadas para descarga a tierra, las sobrecargas o electricidad estática.

Art. 281- [Dispositivo “pararrayos” para gasolineras.- Las gasolineras contarán con un dispositivo “pararrayos” ubicado en el sitio más alto de la edificación y con la respectiva descarga a tierra totalmente independiente. Además toda estación de servicio debe tener en cada isla una barra de cobre con masa puesta a tierra, para que empleados y usuarios descarguen energía estática antes de proceder al reportamiento del vehículo.

Art 282.- [Número de extintores de incendio equivalente a la relación de un extintor de polvo químico seco.- Toda gasolinera y estación de servicio, contará con un número de extintores de incendio equivalente a la relación de un extintor de polvo químico seco BC de 20 lb., o su equivalente, por cada surtidor de cualquier combustible. En caso de servicios adicionales, se observará las medidas que para su uso estén reglamentadas. Los empleados y trabajadores de la gasolinera deben tener conocimientos sobre el uso y manejo correcto de los extintores de incendio, para lo cual acreditarán un certificado expedido por el Cuerpo de Bomberos de cada jurisdicción

En la Oficina de Administración y en el exterior de la misma debe existir un teléfono en servicio y junto a éste, impreso en un cartel totalmente identificable constarán los números telefónicos de los servicios de emergencia.

Art. 283.- [Letreros visibles.- Deben existir no menos de cuatro letreros de 20 (veinte) por 80 (ochenta) centímetros con la leyenda PROHIBIDO FUMAR, y frente a cada isla de surtidores un letrero con iguales dimensiones con la leyenda APAGUE LOS MOTORES PARA REABASTECERSE DE COMBUSTIBLE, de acuerdo a la normativa NTE INEN 439.

Art. 284.- [Operación de trasvase y des- carga del combustible].- La operación de trasvase y descarga del combustible debe realizarse con la adecuada protección contra incendios y manteniendo, un extintor de incendios cerca del operador (PQS 150 lbs.). Habrá la obligación de evitar derramamientos de combustibles y, en caso de que eso ocurriese, sin perjuicio de las responsabilidades que correspondan, se realizará inmediatamente la limpieza con materiales no combustibles.

Art. 285.- [Prohibición de expendio de gasolina en lugares no apropiados.- Se prohíbe el expendio de gasolina en recipientes no adecuados para ser transportados manualmente.

Art. 286.- [Prohibición de expendio de G.L.P. en cilindros.- En las gasolineras y estaciones de servicio se prohíbe el expendio de G.L.P. en cilindros.

Art. 287.- [Prohibición de reabastecimiento de combustible.- Se prohíbe el reabastecimiento de combustible de vehículos con los motores en funcionamiento, de servicio público con pasajeros o vehículos

con carga de productos químicos peligrosos, ininflamables o explosivos, sea dentro o fuera del perímetro urbano.

Art. 288.- [Prohibición de instalación de antenas y repetidoras de sistemas de comunicación.- En los predios destinados a gasolineras y estaciones de servicios no se instalarán antenas matrices y repetidoras de todo tipo de sistemas de comunicación.

Art. 289.- [Manejo de desechos ininflamables.- Se colocarán en lugares estratégicos, tarros metálicos provistos de tapa hermética para depositar en ellos trapos o textiles impregnados de combustible, lubricantes o grasas. No se empleará ningún tipo de material ininflamable en las labores de limpieza.

Art. 290.- [Almacenamiento de combustible.- No se permitirá el almacenamiento de combustible en tanques o tambores que no estuvieren técnicamente normados para cumplir con dicha función.

Art. 291.- [Boca de Incendio Equipada. Las gasolineras deben contar con Boca de Incendio Equipada (BIE) las mismas que deben estar provistas con un sistema de extinción automático a base de espuma, a razón de un BIE incluido reductor por cada quinientos metros cuadrados de superficie (500 m²).

Art. 292.- [Plan de auto protección, mapa de riesgos, recursos y evacuación en caso de incendios para gasolineras. Todas las gasolineras deben disponer de un plan de auto protección, mapa de riesgos, recursos y evacuación en caso de incendios, bajo la responsabilidad del representante legal con la constatación del Cuerpo de Bomberos de la jurisdicción.

Todo el personal de gasolineras y estaciones de servicio, y, moradores colindantes a éstas, deben estar capacitados y entrenados para responder efectivamente ante un incidente de incendio.

El mobiliario de estos locales debe distribuirse de tal forma que dejen libres las vías de circulación hacia las salidas.

NORMAS PARA TANQUES DE ALMACENAMIENTO DE COMBUSTIBLES

Art 293.- Parámetros de distancia entre los tanques y linderos y propiedades vecinas.- Dentro de los parámetros considerados en la distancia de los tanques a linderos y propiedades vecinas, deben ser de seis metros (6 m) como mínimo y podrá ocupar los retiros reglamentarios municipales. También debe retirarse cinco metros (5 m) de toda clase de edificación o construcción propia del establecimiento.

Art. 294.- [Normas para el diseño y construcción de los tanques de almacenamiento.- Sin perjuicio de lo señalado en el Reglamento Ambiental de Operaciones Hidrocarburíferas en el Ecuador, el diseño y construcción de los tanques de almacenamiento se sujetarán a las siguientes normas:

- a) Los tanques serán subterráneos podrán ser de fibra de vidrio o planchas metálicas y debidamente protegidos contra la corrosión;
- b) Su diseño tomará en consideración los esfuerzos a que están sometidos, tanto por la presión del suelo como de las sobrecargas que deben soportar;
- c) Las planchas de los tanques deben tener un espesor mínimo de cuatro milímetros (4 mm) para tanques de hasta cinco mil galones (5000 gIs.); y de seis milímetros (6 mm) para tanques de entre cinco y diez mil galones (5000 y 10000 gis.);
- d) Serán enterrados a una profundidad mínima de un metro (1 m). Las excavaciones serán rellenadas con material inerte como arena;

- e) El diámetro mínimo para entrada de revisión interior será de sesenta centímetros;
- f) No se permitirá la instalación de tanques bajo calzadas, ni en los subsuelos de edificios;
- g) El borde superior de los tanques quedará a no menos de treinta centímetros (30 cm) del nivel de piso terminado y a no menos de noventa centímetros (90 cm) cuando exista posibilidad de tránsito vehicular. En casos especiales cuando se demuestre que el diseño de los tanques puede, soportar cargas producidas por el tránsito, se podrá autorizar su instalación, sin necesidad de ajustarse a las normas antes descritas;
- h) Si el caso lo requiere de acuerdo a lo que determine el estudio de suelos, los tanques serán ubicados dentro de una caja formada por muros de contención de mampostería impermeabilizada que evite la penetración de aguas y evite el volcamiento de tierras;
- i) Las cavidades que separan los tanques de las paredes de la bóveda serán llenadas con arena lavada o tierra seca compactada hasta una altura de cincuenta centímetros (50 cm) del suelo;
- j) La distancia de los tanques a los linderos o propiedades vecinas debe ser de seis metros (6 m) como mínimo y podrá ocupar los retiros reglamentarios municipales.

También debe retirarse cinco metros (5 m) de toda clase de edificación o construcción propia del establecimiento;

k) Todo tanque debe poseer su respectivo ducto de venteo (desfogue de vapores) con la boca de desfogue a una altura de cuatro metros (4 m) sobre el nivel de piso terminado, y situado en una zona totalmente libre de materiales que puedan originar chispas (instalaciones eléctricas, equipos de soldadura, etc.);

l) El remate terminará en forma de T, o codo a 90°, y en los orificios irán telas metálicas de cobre o aluminio de 80 a 100 mallas por centímetro cuadrado. El extremo donde se une el tanque no irá a más de veinticinco milímetros (25 mm). Introducidos en el mismo; y,

m) La descarga de los ductos de venteo no estará dentro de ninguna edificación, ni a una distancia menor de cinco metros (5 m) a cualquier edificio.

Art. 295.- [Características de tanques para el almacenamiento del combustible en gasolineras.- Los tanques para el almacenamiento del combustible, para gasolineras serán subterráneos y tendrán estas características:

Diámetro del tanque	Espesor mínimo de la plancha
Hasta 1.60 m	4.76 mm.
Entre 1.60y225 m	6.00 mm.
Entre 2.25 y 2.75 m	7.81 mm.
Másde2.75m	9.00 mm;

a) Un tanque metálico será de forma cilíndrica confeccionado con planchas metálicas de espesor mínimo de acero, en función de su diámetro:

b) Los extremos del cilindro o cabezales constituirán casquetes esféricos, la soldadura debe ser certificada y cumplir con la norma AWS D1.1;

- c) Un tanque metálico antes de colocarlo, debe ser probado a una presión de 2 kg/cm² durante dos horas (2 h) y no debe causar pérdidas, a través de pruebas de estanqueidad;
- d) La masa del tanque tendrá una conexión de puesta a tierra;
- e) Cada tanque llevará adherida a la chapa una placa visible y fácilmente identificable donde figure: el nombre del fabricante, la fecha de fabricación, espesor de la plancha metálica del tanque, capacidad total del tanque y presión máxima permisible;
- f) Previo a su emplazamiento, el exterior del tanque será protegido contra la corrosión del metal;
- g) En el fondo de la fosa se dispondrá una cama de hormigón de por lo menos de diez centímetros (10 cm) de espesor, y antes de su fragüe, se asentará el tanque sobre ella;
- h) En el interior de la cámara que contiene el tanque de almacenamiento y alrededor del tanque, existirá un espacio de circulación de cuarenta centímetros (40cm) de ancho como mínimo en todo su perímetro;
- i) Tanto en el tanque de almacenamiento como la cámara, dispondrán de acceso de cierre completo, no debiendo cerrarse por ningún concepto cuando en su interior se encuentren personas;
- j) Cada tanque o compartimiento independiente del tanque tendrá ventilación con cañería de acero o hierro galvanizado de diámetro interior mínimo de treinta milímetros (30mm) para gasolina, solventes, alcohol, kerosén o similares, y veinte y cinco milímetros (25mm) para otros combustibles;
- k) La cañería de desfogue no podrá tener más de seis (6) codos en su longitud, las vías horizontales estarán unidas en una pendiente del uno por ciento (1%) y las salidas con dirección al tanque;
- l) Luego de su instalación los tanques deben contar con un registro de las fechas de mantenimiento y su responsable; y,
- m) Bajo ningún concepto los perímetros donde se encuentran ubicados los tanques de almacenamiento de combustible serán utilizados como bodegas.

**NORMAS DE ENVASADO,
TRANSPORTE,
ALMACENAMIENTO,
INSTALACIONES Y EXPENDIO DE
GAS LICUADO DE PETRÓLEO**

Art 296.- (Certificado de funcionamiento del cuerpo de bomberos.- Las empresas o personas que se dediquen a la producción, envasado, transporte o comercialización de gas licuado de petróleo (GLP), deben contar con el CERTIFICADO DE FUNCIONAMIENTO del Cuerpo de Bomberos de cada jurisdicción, debiendo para ello adoptar las medidas de seguridad contra incendios que para el caso rigen Norma NTE 1534, 1535 y 1536.

Art 297.- (Instalación de extintores de incendios.- En las plantas de envasado o trasvase se instalarán extintores de incendio en una proporción tal que no afecte la ubicación de uno a otro más de veinte y cinco metros (25m) y el tipo y capacidad será determinado de acuerdo a la Norma NFPA 10.

Art. 298.- (Instalación de sistemas para incendios.- Toda planta destinada al envasado o trasiego de gas licuado de petróleo instalará un sistema de agua para incendios con un volumen de reserva no inferior de veinte y cuatro mil litros (24.000 lts.), un sistema de presurización con doble fuente energética capaz de disponer de una presión mínima de 5 Kg/cm², en el punto más desfavorable de la red, siendo la red de un

diámetro mínimo de 1/2 pulgadas (63.5 mm) en hierro galvanizado; las tomas de agua o salidas de agua para incendios estarán ubicadas una de otra a una distancia máxima de treinta metros (30 m) y tendrán un diámetro de salida de 2 1/2 pulgadas (63.5 mm) con rosca NST con monitores fijos y junto a éstas existirá un tramo de manguera de incendios de 2 1/2 pulgadas (63.5 mm) y treinta metros de largo con un pitón o boquilla regulable.

Art. 299.- [Señalización de todo el equipamiento contra incendios].- El equipamiento contra incendios será señalizado e iluminado reglamentariamente, de forma que permita una fácil identificación, visibilidad y accesibilidad. Se instalará un sistema completo de detección y alarma generas en la planta, cuyo funcionamiento será garantizado permanentemente aún cuando faltare personal de vigilancia o energía eléctrica.

Este sistema contará básicamente con un panel central, control visual y sonoro permanente, detectores de humo, difusores de sonido y pulsadores manuales junto a cada extintor y/o gabinete de incendio. Los componentes del sistema observarán aquellas normas que para el caso se establecen en el capítulo correspondiente de edificios altos.

Art. 300.- (Colocación de dispositivos arrastra llamas en todo vehículo.- A todo vehículo que por cualquier circunstancia ingrese a la planta, debe colocársele un dispositivo de “arresta llamas” en el tubo de escape, a fin de evitar la salida de chispas o llamas que representen peligro de incendio o explosión.

Art. 301.- [Capacitación y enfrenamiento].- Todo el personal debe estar capacitado y entrenado para responder efectivamente ante una emergencia de incendio.

CENTROS DE ACOPIO

Art. 302.- [Disposiciones para los centros de acopio de gas licuado de petróleo. Los centros de acopio de gas licuado de petróleo, para su localización, se someterán a las disposiciones contempladas en la norma NTE INEN 1534, se considera centro de acopio, aquellos centros de almacenamiento mayores a 3.000 cilindros de 15 kilos y centros de distribución a aquellos que permitan abastecimiento menor a 500 cilindros de 15 kilogramos.

Estas instalaciones deben cumplir con las siguientes disposiciones:

- a) Estos locales deben estar contruidos con materiales incombustibles y tendrán ventilación natural a fin de evitar la acumulación del GLP en el área de almacenamiento el piso será de materiales no absorbentes y no deben comunicarse con desagüas, alcantarillas;
- b) Las construcciones serán de un solo piso; los materiales de las paredes y el techo podrán ser de tipos ligeros y no inflamables. Si fueren de tipo pesado, deben contar con aberturas convenientes para el escape de ondas en caso de explosión;
- c) Las instalaciones eléctricas y de iluminación serán a prueba de explosión. Los interruptores, tomacorrientes y demás accesorios deben instalarse a una altura mínima de uno punto cincuenta metros (1.50 m) sobre el nivel del piso;
- d) La construcción debe estar aislada y protegida por una cerca perimetral colocada a una distancia conveniente del área de almacenamiento;
- e) El piso del área para almacenamiento debe estar sobre el nivel del suelo, por lo menos en el lado de la zona de carga y descarga de los cilindros; será horizontal y convenientemente compactado y rellenado, de tal suerte que los cilindros permanezcan firmemente en posición vertical, y no queden espacios inferiores donde pueda acumularse el GLP;

- f) El área de almacenamiento tendrá acceso al aire libre de modo que por cada metro cúbico (m³) de volumen encerrado se disponga de 0.072 m² para ventilación. El área de almacenamiento tendrá aberturas solamente hacia las áreas de carga o des- carga de cilindros;
- g) Las aberturas estarán ubicadas adecuadamente unas con relación a otras; deben protegerse, de ser necesario utilizando malla metálica;
- h) Las áreas de almacenamiento estarán totalmente aisladas de las oficinas, garajes y demás dependencias, así como de los predios vecinos;
- i) En caso de que el área de almacenamiento esté situada en algunos de los linderos del predio, debe aislarse de éste por medio de paredes cortafuegos de altura no menor a dos punto veinte metros (2.20 m);
- j) Deben contar con un extintor de 30 libras de capacidad de polvo químico seco por cada dos mil kilogramos (2000 kg) de GLP almacenados;
- k) En los centros de acopio se colocarán letreros con las siguientes leyendas:

PROHIBIDO FUMAR

PELIGRO GAS INFLAMABLE

PROHIBIDA LA ENTRADA A PERSONAS PARTICULARES

NÚMEROS TELEFÓMICOS EMERGENCIA

SEÑALÉTICA DE ACUERDO A LA NORMA NTE INEN 2266; y,

- 1) El área mínima para el funcionamiento de un centro de acopio será de dos mil metros cuadrados (2.000 m²).

Art. 303.- [Ubicación de plantas de envasado o trasiego].- Dichas plantas de envasado o trasiego estarán ubicadas fuera del perímetro establecido por las autoridades competentes de cada jurisdicción.

DEPÓSITOS DE DISTRIBUCIÓN DE GLP

Art. 304.- [Requisitos para locales de depósito de distribución de GLPI].- Estos locales deben cumplir con los siguientes requisitos:

- a) Estos locales serán de materiales incombustibles. Los pisos serán horizontales, de materiales absorbentes y no deben comunicarse con desagües, alcantarillas, etc.;
- b) Contarán con las instalaciones eléctricas estrictamente necesarias y a prueba de explosión;
- c) Las áreas de almacenamiento se asentarán en lugares que tengan suficiente ventilación. No tendrán comunicación directa con otros locales ubicados en el subsuelo, a fin de evitar concentraciones peligrosas de GLP en estos sitios bajos;
- d) Los depósitos de mayoristas repartidores y los depósitos privados, estarán dotados como mínimo, de 3 extintores de polvo químico seco (PQS) de 10 libras de capacidad cada uno siempre que su capacidad de almacenaje no supere los tres mil kilogramos (3000 Kg) de GLP de lo contrario se cumplirá el requisito del artículo 303 literal j);
- e) En los depósitos de distribución de GLP se colocará letreros con las siguientes leyendas:

PROHIBIDO FUMAR

PELIGRO GAS ININFLAMABLE.

PROHIBIDA LA ENTRADA A PERSONAS PARTICULARES.

NÚMEROS TELEFÓNICOS DE LOS SERVICIOS DE EMERGENCIA.

SEÑALÉTICA DE ACUERDO A LA NORMA NTE INEN 2266;

- f) El área mínima para el funcionamiento de un depósito de distribución de GLP será de quince metros cuadrados (15m²) y una altura mínima de dos punto treinta metros (2.30m);
- g) Los locales destinados a depósitos de distribución de GLP sólo podrán ubicarse en locales construidos de un solo piso;
- h) Para los sitios de embarque y desembarque de los cilindros de gas debe existir un dispositivo para descarga estática de k vehículos;
- i) Los locales destinados al expendio o gas licuado de petróleo en cilindros, para uso doméstico o industrial deben ser les independientes. NTE INEN 1534;
- j) El área de almacenamiento tendrá acceso al aire libre de modo que por cada metro cúbico (m³) de volumen encerrado se disponga de 0.072 m² para ventilación. E área de almacenamiento tendrá solamente hacia las áreas de carga o descarga de cilindros;
- k) Los cilindros deben colocarse siempre sobre suelos lisos y planos y en posición vertical;1) No se permite el almacenamiento en intemperie: debiendo protegerse a los cilindros de exposiciones prolongadas al sol, o cercanías de focos de calor. No se almacenarán en lugares de trepidaciones y zonas de empico de grúas y elevadores;
- m) Se evitará la proximidad de gases envasados combustibles a otros productos inflamables, corrosivos o incompatibles;
- a) Junto al aparato telefónico se colocará un cartel con los números telefónicos de emergencia, e instructivos de actividad en caso de incendios;
- o) Se prohíbe la instalación, funcionamiento de distribuidoras de gas licuado de petróleo (GLP) en áreas de los centros históricos; y,
- p) Los locales destinados a depósitos de distribución de GLP, deben estar alejados como mínimo cien metros (100 m) de centros educativos, clínicos, hospitales y centros de concentración masivos.

Art. 305.- Del Transporte.- Se asignará obligatoriamente las siguientes condiciones en base a la NTEINEN 1533 y 1535:

- a) Durante el transporte de los cilindros serán protegidos contra deslizamientos y cambios de posición;
- b) La altura de carga del transporte no debe sobrepasar el nivel de barandilla de la caja del vehículo, cuando se trate de vehículos descubiertos. NTE INEN 1535;
- c) La carga y descarga de cilindros debe realizarse evitando en todo instante los choques y golpes por la manipulación; y,
- d) Desde el vehículo al lugar de empleo - carga llena- los cilindros deben trasladarse haciéndoles rodar en posición vertical sobre una base, o bien sobre una carretilla de trabajo.

**NORMAS DE MANIPULACIÓN,
TRANSPORTE Y
ALMACENAMIENTO DE
EXPLOSIVOS Y MEDIDAS DE
SEGURIDAD**

Art. 306.- [Manipulación, transporte y almacenamiento de explosivos.- La manipulación, transporte y almacenamiento de explosivos debe cumplir con todo aquello que para el caso dispone la Ley de Control de Armas, Municiones y Explosivos. En cuanto a la protección contra incendios, se debe contar con la autorización del Cuerpo de Bomberos de su jurisdicción, el mismo que se emitirá previo el cumplimiento de las medidas. NTE INEN 2266 - 2288.

Art. 307.- [Orden de custodio o destrucción de explosivos dañados].- Solamente las autoridades competentes podrán ordenar el custodio o la destrucción de los explosivos dañados, deteriorados o incautados. En los trabajos relacionados con el manejo de explosivos y medidas de seguridad debe evitarse la presencia de toda fuente de calor que pueda dar lugar a una explosión. Se prohíbe exponer directamente los explosivos a la luz del sol, portar fósforos o encendedores, a efectuar trabajos en caliente hasta una

distancia de 20 metros (20 m) de dichos explosivos y además se observará lo dispuesto en el artículo 163 del Decreto 2393.

Se prohíbe a los trabajadores que manipulan los explosivos, llevar los mismos al sitio de trabajo con las cargas cebadas.

Art. 308.- [Suspensión de trabajos por tormenta].- Cuando se aproxime una tormenta, deben suspenderse todos los trabajos relacionados con explosivos o fulminantes; y, el personal buscará un refugio designado por el patrono.

Art. 309.- [Procedimiento para la apertura de cajas con explosivos].- Para abrir cajas que contengan explosivos o fulminantes se realizará la descarga de la energía estática y se usarán herramientas con aleación especial, cuñas de madera o martillos de goma y no se golpearán entre sí, ni con otros objetos.

Art. 310.- [Cables de los fulminantes]. Cerca de los fulminantes no se usarán equipos de transmisión y comunicación. Deben mantenerse los cables de los fulminantes en corto circuito, hasta el momento de ser conectados al circuito de alimentación.

Art. 311.- [Utilización de explosivos y fulminantes].- Los explosivos y fulminantes deben usarse en orden de antigüedad, para lo cual todo polvorín llevará un registro de entrada y salida.

Art. 312.- [Forma de almacenar explosivos].- Los explosivos deben resguardarse de la humedad, las cajas se almacenarán con su parte superior hacia arriba y los cartuchos en forma horizontal. Las mechas se colocarán en sitios secos y frescos.

Art. 313.- [Requisitos para los vehículos que transportan explosivos].- Toda persona o empresa de vehículos destinados ocasional o permanentemente al transporte de explosivos, deben acatar en todas sus partes lo escrito para el caso en este Reglamento, sin perjuicio de cualquier otra medida de seguridad del transporte. Los vehículos calificados para el transporte de explosivos deben reunir los siguientes requisitos:

- a) La carga debe estar embalada para su transporte, se debe hacerlo en cajas o cajones recubierto enteramente de madera sin que queden dispositivos metálicos que puedan hacer contacto con la carga y no quedarán espacios entre ellos;
- b) Se colocará banderas rojas de sesenta por sesenta (60 x 60cm) una en la delantera y otra en la trasera del vehículo y avisos con leyendas de "PELIGRO EXPLOSIVOS" legibles a una distancia no menor de cincuenta (50 m);
- c) Todo vehículo será equipado con dos extintores de incendio de polvo químico seco ABC de veinte libras (20 lbs) o equivalente, cargado y listo para su uso o un sistema automático de extinción de incendios exclusivo para este propósito;
- d) El vehículo, antes de iniciar su trabajo de transporte debe estar en perfectas condiciones de funcionamiento y abastecido suficientemente de combustibles y lubricantes; a fin de evitar el abastecimiento en el recorrido del mismo;
- e) No podrá estacionarse un vehículo cargado con explosivos en sitios poblados;
 - 1) Los triángulos de seguridad, al estacionarse un vehículo cargado con explosivos, se colocarán doscientos (200 m), delante y detrás;
- g) Cuando el vehículo sea abierto, se colocará una manta impermeable y resistente al fuego;
- h) Se prohíbe terminantemente el transporte de pasajeros y otro tipo de cargas en los vehículos cargados con explosivos;
- i) Los explosivos deben estar embalados para su transporte y no quedarán espacios entre la carga;
- j) Los explosivos y fulminantes no podrán transportarse en el mismo vehículo;
- k) Cuando el transporte se realice en más de un vehículo, la distancia entre éstos será de quinientos metros (500 m), en poblados y doscientos metros (200 m) en carreteras;
 - 1) Todo vehículo debe tener ubicado la señalética correspondiente en sus partes laterales, posterior y anterior de acuerdo a la norma NTE INEN 2266; y,
- m) Los vehículos que transportan este material deben tener el cajón de madera y si es metálico debe ser recubierto de madera.

Art. 314.- [Condiciones que deben cumplir locales destinados a polvorines. Los locales destinados a polvorines, cumplirán con las siguientes condiciones:

- a) Estar situados a las distancias determinadas por la ley para el caso, de las zonas habitadas, carreteras, vías férreas, etc.;
- b) Estar sólidamente construidas las paredes a prueba de balas y fuego;
- c) Debe mantenerse los pisos, techos y áreas adyacentes limpios y secos; no se permitirá la acumulación de ningún tipo de basura ni malezas a veinte metros (20 m) como mínimo del polvorín;
- d) La iluminación artificial del área y alrededor de los polvorines, debe hacerse por medio de proyectores a distancia o con linternas o equipo de alumbrado eléctrico de tipo anti explosión clase III
- e) Todo polvorín debe estar protegido con un sistema de pararrayos que cubra su área total, sin que ninguna de sus partes tenga contacto con la estructura de polvorín;
- f) Los polvorines permanecerán cerrados con llave y a ellos tendrán acceso únicamente personal autorizado;
- g) Se prohíbe el almacenamiento de los explosivos junto con fulminantes, acelerantes o cebos;
- h) Se prohíbe dentro del polvorín la apertura de cajas, bultos o paquetes;
- i) El área útil del polvorín para el almacenamiento será equivalente al setenta por ciento 70%, debiendo utilizarse el restante para la circulación de la ventilación;
- j) En caso de escape de nitroglicerina de explosivos determinados, debe lavarse el piso con productos recomendados por el fabricante;
- k) Todo polvorín será de uso exclusivo para almacenamiento de explosivos o sus complementos en forma independiente uno de otro; y por ningún concepto se empleará para almacenar productos diferentes;
- l) No se permitirá sobre éste o a sus alrededores la construcción de viviendas;
- m) A una distancia de tres metros (3 m) mínimo del polvorín se debe construir en su perímetro un espaldón natural o artificial que sobrepase el alto del polvorín para la desviación del frente de onda;
- n) Los polvorines deben estar ubicados a una distancia mínima de un kilómetro (1 km) con respecto a la ciudad u otro centro poblado.

DE LOS FUEGOS PIROTÉCNICOS

Art 315.- [Definición de fuegos o artificios pirotécnicos].- Se consideran fuegos o artificios pirotécnicos a los ingenios o artefactos que contengan sustancias explosivas o pirotécnicas, destinadas a producir un fenómeno luminoso, calorífico, sonoro, gaseoso o fumígeno, o una combinación de tales efectos, teniéndose como referencia jurídica la Ley de Importación, Comercialización y Tenencia de Armas, Municiones, Explosivos y Accesorios. Una vez cumplidas las condiciones establecidas por la ley, los espectáculos de fuegos artificiales que superen los diez kilogramos (10 kg) de mezcla explosiva solo podrán realizarse previa autorización del Cuerpo de Bomberos y del Comando Conjunto de las Fuerzas Armadas (C.C.F.F.A.A.), previa solicitud presentada por los organizadores al menos con una antelación de cinco (5) días hábiles. Si su uso tiene lugar en vías o espacios públicos, además de las autorizaciones indicadas, se deberá obtener el permiso de la Policía Nacional.

Además, se debe adjuntar a esta solicitud el conjunto de esquemas de los artificios que se pretenden disparar; y, un documento firmado por la persona natural o jurídica de responsabilidad en caso de daños a terceros.

Art. 316.- [Datos para la autorización de espectáculos de fuegos artificiales .Entre los datos imprescindibles que tienen que ser aportados para la autorización del espectáculo están los siguientes:

- a) Cantidad de kilogramos de explosivos o mezcla explosiva de cada conjunto de artificios, que constituyen un efecto recreativo homogéneo y de unidades que forman dicho conjunto sean estos de tipo B y C;
- b) Fecha, número de clasificación, catálogo y fabricante de cada uno de los artificios a disparar; y,
- c) Tiempo previsto en segundos para el disparo y efectos recreativos de cada sección o conjunto homogéneo.

Art. 317.- Disposiciones para los fabricantes, expendedores y comerciantes en general de fuegos pirotécnicos].- Los fabricantes, expendedores y comerciantes en general de fuegos pirotécnicos, deben someterse a las siguientes disposiciones:

- a) Para instalar una fábrica, expendio o depósito de fuegos pirotécnicos, debe obtener previamente la correspondiente autorización expedida por el Cuerpo de Bomberos de la localidad y por el Departamento de Control de Armas del C.C.F.F.A.A. y autoridades civiles;
- b) Las fábricas, expendios o depósitos ya existentes, para seguir operando, deben someterse dentro de treinta (30) días contados a partir de la publicación del presente Reglamento y lo que dispone el Departamento de Control de Armas del C.C.F.F.A.A; y,
- c) Estos locales no podrán instalarse en los destinados a viviendas, y deben estar apartados de las mismas por lo menos veinte metros (20m).

Art. 318.- [Instalación de extintores en los lugares autorizados para la fabricación y expendio de fuegos pirotécnicos y artificiales].- En los lugares autorizados por la autoridad competente para fabricación, expendio de fuegos pirotécnicos y artificiales se deben instalar extintores de incendio en el número, clase y capacidad que el Cuerpo de Bomberos disponga.

Art. 319.- [Aviso obligatorio sobre la tenencia o el manejo de materiales inflamables].- Las entidades públicas, privadas o personas naturales están obligadas a informar al Cuerpo de Bomberos de cada jurisdicción o autoridad civil, sobre la existencia o tenencia de elementos y materiales de fácil y rápida inflamación, o que sean susceptibles de causar explosión en su producción, manejo, transporte, almacenamiento, comercio o uso.

Art. 320.- [Almacenamiento y utilización de fuegos artificiales].- Los fuegos artificiales y los materiales utilizados deben almacenarse en un lugar fresco y seco; y, no podrán ser utilizados en lugares cerrados o al interior de los domicilios.

Los comerciantes deben comprometerse a entregar trípticos con recomendaciones sobre los riesgos del uso de los fuegos pirotécnicos.

Art. 321.- [Autorización para la venta de fuegos artificiales].- Solamente las personas que tengan el permiso del cuerpo de bomberos y el Departamento de Control de Armas del C.C.F.F.A.A. podrán realizar las ventas. Caso contrario su mercadería será incautada e inventariada por la autoridad respectiva.

Art. 322.- [Disposiciones para los fabricantes, expendedores y comerciantes en general de fuegos pirotécnicos].- Los fabricantes, expendedores y comerciantes en general de fuegos pirotécnicos, deben someterse a las siguientes disposiciones:

- a) Para instalar una fábrica, expendio o depósito de fuegos pirotécnicos, debe obtener previamente la correspondiente autorización expedida por el cuerpo de bomberos de la localidad y por la autoridad correspondiente;
- b) Las fábricas, expendios o depósitos ya existentes, para seguir operando, deben someterse dentro de treinta (30) días contados a partir de la publicación del presente Reglamento, a cumplir con las disposiciones respectivas; y,
- c) Estos locales no podrán instalarse en los destinados a viviendas, y deben estar apartados de las mismas por lo menos veinte metros (20m).

Art. 323.- (Prohibición de elaboración y expendio de “diablillos”).- Se prohíbe la elaboración y expendio de los llamados diablillos y demás artículos de esta clase que no esté permitido.

NORMAS DE PROTECCIÓN CONTRA INCENDIOS EN VEHÍCULOS

Art. 324.- [Extintores para vehículos de transporte público, buses, colectivos, trenes, transporte escolar, ferrocarriles].- Los vehículos de transporte público, buses, colectivos, trenes, transporte escolar, ferrocarriles deben poseer un extintor de PQS de 10 libras, o su equivalente, vehículos de servicio particular y público, deben portar un extintor de 5 libras de PQS contra incendios debidamente cargados y revisados.

Art. 325.- [Requisitos para vehículos que transportan combustibles o productos químicos peligrosos].- Los vehículos que transporten combustible y productos químicos peligrosos como: tanqueros, vehículos llamados tráiler, camiones, camionetas, etc., deben portar los extintores correspondientes. Además tienen la obligación de llevar arresta llamas y leyendas pintadas en los vehículos como:

COMBUSTIBLE - IIFLAMABLE -PELIGRO- NO FUMAR. Y LA RESPECTIVA SEÑALIZACIÓN EN CASO DE TRANSPORTAR PRODUCTOS QUIMICOS PELIGROSOS.

Los vehículos que transportan explosivos por la ciudad deben previamente tener la autorización del Cuerpo de Bomberos de cada jurisdicción, los que escoltarán con un vehículo de defensa contra incendios a prudencial distancia. El transporte por las ciudades se lo realizará en horas nocturnas a partir de las 20:00 horas.

Estos vehículos no podrán estacionarse con carga explosiva en el interior de la ciudad, sino únicamente para la descarga.

Art. 326.- [Prohibición a toda clase de vehículos].- Se prohíbe toda clase de vehículos estacionarse frente a los hidrantes, conforme lo establece el numeral 1 del artículo 26 de la Ley de Defensa Contra Incendios.

Art. 327.- (Prohibición de abastecimiento de agua.- Está prohibido abastecerse de agua de los hidrantes a los vehículos que no están autorizados por la autoridad competente.

Art. 328.-Ubicación de extintores.- Los vehículos descritos en los artículos anteriores de este Capítulo, se sujetarán al uso de los extintores establecidos en la tabla 2 del artículo 31 ubicación de extintores.

NORMAS DE PROTECCIÓN CONTRA INCENDIOS EN BOSQUES Y MALEZAS

Art. 329.- [Medidas de prevención contra incendios forestales.- Las personas naturales o jurídicas, instituciones públicas o privadas que sean propietarias, arrendatarias u ocupantes de cualquier tipo de predios boscosos, baldíos (llenos de maleza) o áreas densamente arboladas, están obligados a la adopción de las medidas de prevención contra incendios forestales y evitar los riesgos de exposición, en caso de cercanía a edificaciones. Siendo sancionados de acuerdo a lo que dispone nuestra legislación.

CAPÍTULO III PROCEDIMIENTOS DE REGISTRO Y AUTORIZACIÓN

Art. 330.- Visto bueno en urbanizaciones.- Todo proyecto urbanístico requiere obtener el respectivo visto bueno de planos para edificación con el sistema de prevención contra incendios previo al registro de planos por parte del Municipio de cada jurisdicción.

Art. 331- [Documentación a presentar. La persona interesada o profesional responsable del proyecto debe presentar en el área técnica del Departamento de Prevención del Cuerpo de Bomberos, la siguiente documentación:

- a) Solicitud de visto bueno de urbanización en el formulario del Cuerpo de Bomberos;
- b) Copia del plano de urbanización;
- c) Ubicación exacta del predio o urbanización, ESC. 1:2500;
- d) Vías circundantes y ubicación de los hidrantes y bocas de fuego propios de la urbanización y los más cercanos;
- e) División de lotes, ubicación de área comunal y recreativa;
- f) Cuadro de datos con el área total predio a urbanizar, área útil y el dato densidad bruta y neta del proyecto; Plano de la red de distribución de agua potable con la ubicación de los hidrantes y,
- h) Identificación de estos planos con X abreviatura EE de Estudios Especiales la respectiva tarjeta.

En el caso de existir el cruce de tendidos energía eléctrica de alta tensión o accidentes geográficos como quebradas o taludes que incidan en el diseño del proyecto. Los mismos que deben constar en los planos, la información adicional correspondiente.

El proyecto de la red de distribución estaría bajo la responsabilidad de un profesional arquitecto o ingeniero con la debida aprobación del Municipio.

El área técnica del Departamento de Prevención del Cuerpo de Bomberos, receptorá la información antes requerida, sellará los planos y extenderá el informe de visto bueno de planos para edificación en el término de tres (3) días.

Art. 332.- Visto bueno en edificaciones.- Este trámite está sujeto a la disposición que determina el artículo 53 de la Ley de Defensa Contra Incendios.

La persona interesada o profesional responsable del proyecto debe presentar en el área técnica del Departamento de Prevención del Cuerpo de Bomberos, con la siguiente documentación:

- a) Solicitud de visto bueno de edificación en el formulario respectivo;
- b) Un juego completo de planos con el sistema de prevención y control de incendios, los mismos que irán con la abreviatura EE de estudios especiales, en los que se harán constar el conjunto de las instalaciones de prevención diseñadas para el proyecto, sea hidráulico, eléctrico, especiales y la ubicación correspondiente de los implementos manuales. En caso de que la complejidad del proyecto amerite, se presentarán los planos individuales con cada uno de los sistemas adoptados. Se graneará la simbología correspondiente y los planos irán firmados por el profesional responsable;
- c) Memoria técnica del sistema de seguridad, sanitario, eléctrico, especiales, de prevención y control de incendios, con la firma del profesional responsable;
- d) Copia del formulario de registro municipal de planos para edificación;
- e) Copia del Informe de Regulación Municipal (IRM);
- f) Copia de la carta de pago del impuesto predial; y,
- g) En la documentación original de la carpeta que va a ingresar para el trámite de aprobación de planos, se adjuntará el juego de planos del sistema de prevención y control de incendios. En caso de que sean aprobados, estos documentos serán los únicos que luego de ser sellados (sellarlos) se devolverá a su propietario, previo la entrega de un juego de copias para el archivo del Cuerpo de Bomberos.

Art. 333.- [Planos de instalaciones del sistema contra incendios].- Los planos de instalaciones del sistema contra incendios deben contar con su respectiva simbología, ubicación del equipo contra incendios y cuadro de áreas.

Memoria técnica del sistema de seguridad contra incendios, sanitarios, eléctricos y de instalaciones especiales.

Art. 334.- [Requisitos para proyectos de conjuntos habitacionales].- Los proyectos de conjuntos habitacionales, además de los requisitos antes señalados, deben adjuntar:

- a) Informes de factibilidad del servicio de agua potable y alcantarillado;
- b) Plano de la red de distribución de agua potable;
- c) Croquis de ubicación del proyecto incluido el sitio de los hidrantes más cercanos;

d) Si son proyectos en áreas suburbanas o rurales, debe señalarse en las cartas del Instituto Geográfico Militar; y,

e) Sistema eléctrico - planos y señalética.

Art. 335.- [Verificación para la actualización de los planos de estudios especiales.- Para proyectos de ampliación, modificación o cambio de uso, el visto bueno se tramitará previa la inspección por parte del área técnica del Departamento de Prevención del Cuerpo de Bomberos, quien verificará la actualización de los planos de estudios especiales para extender informe visto bueno de planos para edificación o resello de ser el caso.

Art. 336.- [Informe de aprobación y visto bueno de planos].- En caso de ser favorable, en el término de tres (3) días, el Cuerpo de Bomberos emitirá un informe de aprobación y se extenderá el visto bueno de planos para edificación, conjuntamente con los planos sellados.

Art. 337.- [Negativa por incumplimiento de normas.- En caso de ser negado el visto bueno por incumplimiento de las normas detalladas en el Capítulo de disposiciones generales de protección contra incendios para la edificación, o de existir inconformidad con la documentación presentada, o insuficiencia del sistema de prevención contra incendios propuesto; el Cuerpo de Bomberos efectuará las recomendaciones del caso para que el proyectista o propietario elabore los correctivos pertinentes para su aprobación.

Art. 338.- [Validez del informe de visto bueno.- El informe de visto bueno de planos para edificación tendrá una validez de un año desde la fecha de emisión. Una vez transcurrido este plazo se considerará caducado al cabo del cual debe actualizar- se. Las modificaciones del sistema de prevención posterior al visto bueno de planos para edificación, anulan definitivamente este informe.

Art. 339.- [Copia certificada del visto bueno.- El propietario o profesional responsable de un proyecto, podrá solicitar una copia certificada del visto bueno de planos para edificación o urbanización y nuevo sellado de los planos, dentro del periodo de vigencia de la aprobación original. Para obtener lo indicado debe presentar una solicitud en el formulario respectivo y cancelar un valor equivalente al diez por ciento (10%) de la tasa pagada originalmente.

Art. 340.- Permiso de ocupación y habitabilidad.- Una vez concluida la obra de edificación con el sistema de prevención aprobado en plano y debidamente instalado y listo para operar, la persona interesada o profesional de la obra debe presentar en el Departamento de Prevención del Cuerpo de Bomberos, la solicitud de permiso de ocupación en el formulario correspondiente.

Art. 341.- [Emisión de informe.- Realizada la inspección física y de acuerdo con los planos de estudios especiales se procederá a emitir el informe respectivo en el término de tres días.

Art. 342.- [Negación del permiso de ocupación.- En el caso de que el informe sea desfavorable, el Cuerpo de Bomberos está facultado a negar el permiso de ocupación mientras no se cumpla con las normas y el sistema de prevención contra incendios aprobados en el visto bueno de planos para edificación.

Art. 343.- [Tipos de permisos.- El permiso de ocupación es independiente a la emisión del certificado definitivo de gas centralizado, que también debe tramitarse para la obtención del permiso de habitabilidad.

Art. 344.- Inspecciones.- El Cuerpo de Bomberos está facultado para realizar inspecciones durante y después de la ejecución e instalación de los sistemas de prevención contra incendios, una vez presentada la documentación para la obtención del visto bueno de planos para edificación.

Art. 345.- Modificaciones.- Si el constructor se ve obligado a modificar el sistema de prevención contra incendios, debe explicar: por escrito las razones técnicas y justificadas. Presentará para el efecto, los planos rectificadas antes de la terminación de la obra previa al trámite del permiso de ocupación.

Art. 346.- [Anulación de trámite.- De constatar modificaciones en obra que no han sido debidamente justificadas por escrito ante el Departamento de Prevención del Cuerpo de Bomberos, se anulará sin más trámite el informe original de visto bueno de planos para edificación. En este caso el proyectista o propietario iniciará nuevo trámite.

Art. 347.- Modificaciones en obra de sistema de gas centralizado.- Si el constructor se ve obligado a modificar el sistema de gas centralizado y/o sistema de prevención contra incendios de los mismos, debe explicar por escrito las razones técnicas y justificadas presentando para el efecto los planos rectificadas antes de la terminación de la obra, previo al trámite del permiso definitivo de éste. La obtención del permiso definitivo del sistema de gas centralizado es un trámite independiente del permiso de ocupación.

Art. 348.- [Constatación de modificaciones no autorizadas.- De constatare modificaciones en obra que no han sido debidamente justificadas por escrito ante el área técnica del Departamento de Prevención del Cuerpo de Bomberos, quedará anulado automáticamente el permiso definitivo de gas centralizado. En este caso, el proyectista o propietario iniciará un nuevo trámite.

Art. 349.- [Vigencia del permiso de funcionamiento.- El permiso de funcionamiento tendrá vigencia de un año calendario (1 de enero al 31 de diciembre) exceptuando los permisos ocasionales y es la autorización que el Cuerpo de Bomberos emite a todo local en funcionamiento que se enmarca dentro de la siguiente categorizan:

- a) Comercio;
- b) Industria y fabriles;
- c) Servicios;
- d) Salud;
- e) Oficinas públicas y privadas;
- f) Fundaciones;
- g) Instalaciones especiales;
- h) Concentración de público;
- i) Almacenamiento;
- j) Instituciones educativas públicas y privadas; y,
- k) Complejos turísticos y otros.

Al incumplimiento en la obtención del permiso de funcionamiento, se aplicará un recargo por mora, dictaminado por los respectivos consejos de administración y disciplina de los cuerpos de bomberos de la jurisdicción.

Art 350.- [Documentos a presentar.- El propietario del local o la persona interesada para obtener el permiso de funcionamiento debe presentar al Cuerpo de Bomberos la siguiente documentación;

- a) Solicitud de inspección del local;
- b) Informe favorable de la inspección;
- c) Copia del RUC; y,
- d) Copia de la calificación artesanal (artesanos calificados).

Para el otorgamiento del permiso para vehículos;

- a) Solicitud de inspección del vehículo;
- b) Informe favorable de la inspección; y,
- c) Copia de la matrícula del vehículo.

Art. 351.- [Informe de inspección.- Una vez realizada la inspección física del local o del vehículo por parte de los inspectores del Cuerpo de Bomberos y comprobado el cumplimiento de las medidas de protección contra incendios, se procede a entregar la copia favorable del informe de inspección.

Art 352.- [Recomendaciones y correctivos.- En el caso de que el sistema de prevención implementado no cumpla con las

- h) Concentración de público; normas establecidas en el presente Reglamento, se darán las recomendaciones necesarias y correctivas por parte del Cuerpo de Bomberos y se procederá a la re - inspección del local o vehículo para la entrega de la copia del informe favorable de inspección, luego de haber verificado el cumplimiento de lo requerido para la obtención de permiso de funcionamiento.

Art. 353.- [Permiso ocasional de funcionamiento].- Se emitirá PERMISO OCASIONAL DE FUNCIONAMIENTO cuando la actividad a desarrollarse no sea permanente y su validez será determinada

al momento de su solicitud, que debe ser presentada en el término de cinco días (5ds.) siempre y cuando se de cumplimiento con el artículo 350 del presente Reglamento.

Art. 354.- [Registros de mantenimiento de estructuras, equipos, maquinarias, generadores eléctricos para la instalación de parques de diversiones, circos y otros espectáculos de carácter provisional].-

Para la instalación de parques de diversiones, circos y otros espectáculos de carácter provisional, presentarán los registros de mantenimiento de estructuras, equipos, maquinarias, generadores eléctricos y otros, bajo la responsabilidad de un profesional en la rama, posterior a esto el Cuerpo de Bomberos emitirá el permiso ocasional de funcionamiento.

Art 355.- [Inspecciones sin previo aviso.- Los inspectores del Cuerpo de Bomberos tienen la facultad de realizar inspecciones sin aviso previo a los locales en funcionamiento, para constatar las medidas de seguridad en cuanto a prevención y comprobar la actualización del permiso de funcionamiento. Tendrán la facultad de emitir citaciones cuando el caso lo amerite, a fin de cumplir las obligaciones establecidas. Estarán sujetos además, a lo dispuesto en los artículos 264, 285, 286 y siguientes del Código Penal Ecuatoriano.

Art. 356.- [Sanciones por inasistencia). Si el propietario del local o persona responsable del mismo no acudiere a la primera citación en el término de 8 días desde la fecha de emisión, se notificará por segunda vez. Si no acudiere a la segunda citación en el término de tres (3) días desde la fecha de su emisión, se le notificará e aviso de pre-clausura del local y si en a: término del plazo establecido no cumpliera, se notificará a la autoridad competente para la aplicación de la sanción respectiva y/o clausura del local. Previo al cumplimiento de lo dispuesto en el artículo 35 de la Ley de Defensa Contra Incendios concordancia a lo que dispone el artículo 76 numeral 7; a), h), y, 1), de la actual Constitución del Ecuador.

Art. 357.- [Comunicación previa a cuerpo de bomberos por posibles cambios.- Una vez expedido el permiso de funcionamiento y si por cualquier circunstancia fuera necesario realizar modificaciones o cambios de uso o estado, tanto de sistema de prevención contra incendios como del espacio físico, se debe comunicar previamente al Cuerpo de Bomberos, a fin de que se disponga la inspección correspondiente. De no acatar esta disposición será de única responsabilidad, civil y penal del representante legal del establecimiento.

Art 358.- Reapertura de locales clausurados.- Para reabrir un local clausurado propietario o persona responsable del local debe cumplir con las recomendaciones realizadas por los inspectores del Cuerpo de Bomberos de su jurisdicción.

Art. 359.- [Permiso de funcionamiento].- Toda persona natural o jurídica que se dedique a la venta, compra, fabricación. Asesoramiento, mantenimiento, proyectos. Instalaciones, homologación de puertas corta fuego, recarga de equipos, materiales de defensa contra incendios, provisión de equipos de ascensores y stock de repuestos. Deben obtener el correspondiente permiso de funcionamiento del Cuerpo de Bomberos.

Art 360.- [Requisitos para autorización].- Para obtener la autorización descrita en el artículo anterior se requiere:

- a) Certificado de constitución legal de ser empresa, compañía, taller y otros; y,
- b) Certificado de capacitación sobre materia de prevención de incendios, otorgado por el Cuerpo de Bomberos.

Art. 361.- [Suspensión por realización de actos dolosos].- Las personas naturales o jurídicas que al efectuar las recargas y mantenimiento de los equipos contra incendios realicen actos dolosos, serán automáticamente suspendidas y consecuentemente no podrán ejercer y desarrollar las actividades referidas a nivel nacional, previo informe a la autoridad competente de cada jurisdicción para su respectiva sanción de acuerdo al grado de responsabilidad.

Art. 362.- [Identificación en los productos].- Las personas naturales o jurídicas autorizadas, que vendan, recarguen y/o realicen el mantenimiento de equipos contra incendios, deben obligatoriamente colocar en

material adhesivo y en el sitio más visible, el nombre, dirección, teléfono y fecha del trabajo realizado. Esta etiqueta debe estar en el idioma correspondiente al país.

CAPÍTULO IV OBLIGACIONES Y SANCIONES

Art. 363.- [Prohibición de prácticas incendiarias].- Queda prohibida toda práctica incendiaria, así como, la ejecución de fogatas en los medios urbanos o rurales, con excepción de las incineraciones por motivo legal o sanitario. En cuyo caso, las autoridades competentes respectivas, deben designar lugares específicos donde se pueda practicar estas labores, tomando las debidas precauciones contra la extensión del fuego. De igual manera, en los terrenos baldíos se prohíbe la acumulación de materiales y escombros combustibles, siendo responsabilidad del vecindario de éstos y población en general, el evitar y denunciar combustiones innecesarias o que atenten a la integridad de personas, de bienes materiales o causen daños a la salud de sus habitantes o al ecosistema.

Art. 364.- [Contravenciones].- El incumplimiento de las disposiciones de prevención, constituyen contravenciones, las cuales serán notificadas por el Primer Jefe del Cuerpo de Bomberos de cada jurisdicción, previo informe de la unidad respectiva mediante oficio a la autoridad competente, para la aplicación de la sanción respectiva, de conformidad con el Capítulo III, artículo 34 del Reglamento General para la aplicación de la Ley de Defensa Contra Incendios, publicado en el Registro Oficial 834 del 17 de mayo de 1979.

Art. 365.- [Prohibición de uso de documentos expedidos para otros fines].- Toda persona natural o jurídica a cuyo favor se haya expedido un visto bueno de planos para edificaciones, permisos o certificados, debe observar las condiciones expedidas en los mismos. Se prohíbe por consiguiente, hacer uso de estos documentos para otros fines.

El incumplimiento de esta disposición se considera una contravención que será sancionada con la suspensión temporal o definitiva del establecimiento.

GLOSARIO

Agente extintor.- Sustancia que por sus cualidades especiales extingue un fuego por enfriamiento, interrumpe el suministro de oxígeno o inhibe la reacción química.

Aislante térmico.- Toda materia sólida, líquida o gaseosa, capaz de limitar o impedir la propagación del calor.

Alarma.- Señal óptica y/o acústica que reclama la atención e intervención del personal, para un servicio de emergencia.

Alarma automática.- La que actúa por medio de dispositivos especiales. En caso de incendio, una elevación local de temperatura, etc., acciona automáticamente la señal de aviso.

Existen diversidades de sistemas.

Alta tensión.- Toda aquella tensión nominal superior a los 1000 voltios

Amenaza.- (Peligro).- Factor externo de riesgo, representado por un fenómeno de origen natural o antrópico, que puede manifestarse en un sitio específico y en un tiempo determinado.

Inflamable.- También conocida como calentamiento espontáneo.

Boca de incendio equipada (BIE).- Es una instalación de extinción constituida por una serie de elementos acoplados entre sí y conectados a la red de abastecimiento de agua que cumple las condiciones de presión y caudal necesarios.

Bomba de incendios.- Máquina que sirve para extraer, elevar e impulsar el agua a través de tuberías o mangueras.

Boquilla o pitón.- Dispositivo o tobera, que sirve para regular un caudal de agua y el tipo de chorro.

Calor.- Una forma de energía asociada al movimiento molecular - energía cinética.

Carga de fuego.- Es el poder calorífico total de las sustancias combustibles por unidad de superficie del sector de incendio considerado. Se expresa en mega calorías por metro cuadrado, Mcal/m² — - 1000kcal/m².

Caloría.- Cantidad necesaria de energía térmica para elevar la temperatura de un gramo de agua a un grado centígrado (Celsius).

Cauda.- Es la cantidad de agua que pasa a través de una sección de su curso en la unidad de tiempo. Se expresa en lts, tt/min, m³/h.

Causa de incendio.- La fuente de ignición que suministra la energía suficiente para la iniciación del proceso de combustión.

Chorro directo o compacto.- Permite lanzar por impacto el agua a alta velocidad. Penetrando en todos los resquicios de los materiales en combustión.

Columna húmeda.- Red de tubería con carga de agua permanente y preparada para la utilización inmediata por parte del servicio interno de seguridad de un inmueble en caso de incendio.

Comburente.- Se dice del cuerpo que al combinarse con otro, provoca la combustión de este último.

Combustibilidad.- Propiedad que tienen los cuerpos en general, de seguir quemando después de ser encendidos, sin que para ello les sea necesario, la adición de más calor.

Combustible.- Cualquier material capaz de experimentar combustión en su masa.

Combustión.- Fenómeno producido por la combinación de un material combustible con el oxígeno u otro gas comburente.

Compartimentación.- Sistema de limitación de zonas en espacios de gran superficie, con la finalidad de evitar la propagación del ruego, en caso de incendio. Los tipos principales de compartimentación; son los muros resistentes al fuego y los sistemas de rociado por cortinas de agua.

Conducción.- Transmisión de energía calórica punto a punto.

Control de incendio.- Dominio de la magnitud del incendio, limitando su propagación.

Convección.- Transferencia de energía calorífica mediante el movimiento de líquidos o gases calientes.

Cortina de agua.- Se denomina así, al efecto que produce una línea de tuberías, provistas de orificios o perforaciones, con sus correspondientes válvulas o cabezas rodadoras. El agua que circula a presión, establece conductos hidráulicos para la extinción del incendio, y evita por consiguiente la propagación.

Derivación hídrica.- Toma de agua secundaria que nace de otra principal.

Detector.- Todo cuanto posibilite la detección o localización de la presencia de cuerpos o fenómenos invisibles.

Detección de incendio.- Instalación fija, manual o automática, que localiza un fuego incipiente por sus fenómenos propios (gases de combustión, humo, llama y calor). La instalación si es automática de la alarma y pone en funcionamiento los mandos programados de antemano.

Dióxido de carbono (CO₂).- Agente extintor de alto grado de efectividad y diversas aplicaciones y su poder extintor reside en su capacidad de sofocación y enfriamiento del fuego eliminando o diluyendo el oxígeno.

Duración del incendio.- Entendemos por duración de un incendio al tiempo necesario para que las temperaturas máximas del incendio alcancen y sobrepasen los valores de temperatura; tiempo de curva “standard” de incendios.

Edificios bajos.- De 1 a 4 plantas hasta 12 metros, desde el nivel del suelo accesible a los vehículos contra incendio.

Edificios altos.- Se consideran edificios altos, aquellos hasta que no superan las diecisiete plantas, 48 metros de altura; sin tomar en cuenta su uso, superficie por planta o superficie total de la edificación.

Edificios de gran altura.- Se entenderá por edificios de gran altura, aquellos cuya altura supera la determinada para edificios altos y se encuentra dentro de los términos de edificación señalados por las ordenanzas municipales.

Elemento estructural.- Todo aquel cuerpo material, que forma parte del armazón de una construcción.

Enfriamiento.- En la técnica de extinción se entiende por enfriamiento, la pérdida de calor del cuerpo combustible debajo de su punto de inflamabilidad.

Escalera de emergencia.- Escalera exclusiva en un edificio con objeto de facilitar la evacuación de personas durante un incendio.

Estabilidad al Fuego (EF).- La facultad que tiene un elemento de edificación para mantener la capacidad portante para la que ha sido instalado, durante el tiempo que se especifica, bajo la acción de un RF-120.

Estructura.- Conjunto de elementos de construcción que se utilizan para soportar cargas físicas.

Explosión.- Potente expansión de los gases producidos por una reacción química muy rápida, que es seguida de fenómenos acústicos, térmicos y mecánicos.

Explosión mecánica.- Son aquellas en las que un gas a alta presión produce una reacción exclusivamente física.

Bleve.- Explosión de vapores en expansión de un líquido en ebullición, si no es combustible, existirá BLEVE, pero no se quemarán los vapores.

Explosión química.- Se da por la generación de gases a alta presión, es el resultado de las reacciones exotérmicas que hacen cambiar la naturaleza química del combustible.

Explosión por combustión.- Las explosiones químicas más corrientes son las causadas por la ignición de hidrocarburos combustibles. Estas explosiones por combustión se caracterizan por la presencia del combustible y el aire como oxidante o comburente.

Explosiones eléctricas.- Los arcos eléctricos de alta energía pueden generar calor suficiente para causar una explosión, el rápido calentamiento de los gases circundantes puede causar una explosión mecánica que, a su vez puede **producir o no un incendio,**

Explosión nuclear.- En las explosiones nucleares las altas presiones se producen por la enorme cantidad de calor liberado por la fusión o fisión de los núcleos atómicos.

Extintor.- Aparato utilizado para apagar incendios de limitada extensión. Hay extintores de diversos tipos y dimensiones. Su acción se basa siempre en un mismo principio, crear una capa inerte e incombustible entre la superficie de las llamas y el aire atmosférico con el fin de que tanto el enfriamiento provocado y la absorción de

Extinción automática.- Instalaciones que constan generalmente de una red de canalizaciones y que forma un sistema de protección eficaz contra el riesgo de fuego. Existen actualmente numerosos medios técnicos que permiten detectar y responder rápidamente, una instalación de este tipo, actúa cuando el incendio se halla en su fase incipiente.

Factor de forma o masividad.- Índice que expresa la capacidad de absorción térmica, de un elemento estructural de acero función de su grado de exposición al fuego, con un tratamiento intumescente que garantice un RF-120.

Fuego.- Proceso de oxidación rápida c producción de luz y calor de distinta densidad

Fuego Clase A: Fuegos de materiales sólidos, generalmente de naturaleza orgánica, en los que la combustión se presentó generalmente con formación de llamas.

Fuego Clase B: Fuegos de gases, líquidos o sólidos licuables.

Fuego Clase C: Fuegos en equipos o instalaciones eléctricas vivas (con circulación de fluido eléctrico).

Fuego Clase D): Fuegos de metales: cloratos, percloratos, en general de peróxidos todos aquellos elementos que al entrar en combustión generan oxígeno propio para su autoabastecimiento y similares.

Fuego Clase K: Grasas y aceites saturados (animal vegetal).

Gas.- Uno de los estados de la materia en el cual, por hallarse sus moléculas separadas unas de otras, carece de forma y llena todo el volumen del recipiente que lo contiene.

Gases asfixiantes.- Con excepción del aire atmosférico, todos los gases que existen pueden actuar como asfixiantes en atmósferas enriquecidas de ellos, después de desplazar al oxígeno.

Grado de resistencia al fuego (RF).Período del tiempo medido en minutos, durante el cual los elementos de construcción en edificios, o que se encuentren situados en un determinado sector de incendio, deben ser estables o retardantes del fuego.

Hidrante.- Conducción de agua de gran sección 100 mm de diámetro o más conectado a la red general de suministro público de agua. Existen dos clases de hidrantes: los de tipo columna, con varias tomas de agua o conexión de mangueras y los que forman una arqueta con dispositivo de rosca de tipo subterráneo, provistos de una lapa al ras del suelo.

Clasificación de los hidrantes.- De acuerdo a norma NFPA Clase AA azul claro 5680 L/min (1500 gpm) o más.

Clase A verde 3785 a 5675 L/min (1000 a 1499 gpm).

Clase B naranja 1900 L/min (500 a 999 gpm).

Clase C rojos menos de 1900 L/min (500 gpm).

Hidrantes secos.- Sin suministro de agua en su interior

Hidrantes húmedos.- Con suministro de agua en su interior.

Hidráulica.- Relativo o perteneciente al agua. Se dice del aparato o mecanismo en cuyo funcionamiento interviene el agua u otro líquido. Parte de la mecánica de los fluidos que trata de las leyes que rigen los movimientos de los líquidos. La fuerza hidráulica es la energía suministrada por las aguas corrientes.

Hidrocarburo.- Compuesto orgánico constituido solamente por carbono e hidrógeno. Según los tipos de enlace entre los átomos de carbono que forman el esqueleto de su molécula, se dividen en hidrocarburos saturados no saturados y aromáticos.

Humo.- Residuos gaseosos que se desprenden durante la combustión y que arrastran también partículas sólidas y líquidas, las cuales dan a los humos opacidad y color. El humo se produce generalmente en las combustiones no completas (CO). En combustiones completas se produce dióxido de carbono (CO₂).

Ignición.- Estado de los cuerpos cuando arden o enrojecen por el calor.

Ignifugación.- Tratamiento químico que se aplica a ciertos materiales con objeto de insensibilizarlos a la acción del calor y hacerlos así ininflamables.

Impermeabilización.- Acción de impermeabilizar. Calidad de lo que evita la humedad y el agua.

Incendio.- Fuego no controlado que causa daños a personas, edificios, mercancías, bosques, etc.

Incendio incipiente.- Incendio que recién empieza y puede ser controlado con agentes extintores portátiles.

Incombustible.- O no combustible.- Es la cualidad que presentan los materiales que no arden ni pueden ser quemados.

Inerte.- Sustancia incapaz de combinarse o reaccionar químicamente con otras.

Inflamabilidad.- Que se enciende con facilidad y desprende inmediatamente llamas.

Inflamabilidad.- Que no es inflamable.

Inspección.- Chequeo rápido para asegurarse de que el extintor está disponible y podrá funcionar.

Instalación de rociadores - (Splinkers). Sistema fijo de extinción. Consta de una red de cabezas rociadoras conectadas a un circuito de alimentación de agua. El agua sale de las cabezas formando lluvia por un disparo individual automático.

Líneas de mangueras.- Se denomina así al despliegue o tendido de mangueras en los trabajos de extinción.

Límite inferior de inflamabilidad.- Concentración mínima de vapor combustible y aire que permite la combustión.

Límite superior de inflamabilidad.- Es la concentración más allá de la cual no se produce la combustión.

Manguera.- Tubería flexible que en conexión con otras, forma tendidos provisionales desde un ladrante o motobomba, para la conducción del agua hasta el lugar del incendio.

Manómetro.- Instrumento que mide la presión positiva o negativa (vacío) de un fluido líquido o gaseoso.

Mantenimiento.- Chequeo completo del extintor. Está destinado a dar máxima seguridad de que el extintor funcionará efectiva y seguramente.

Materiales peligrosos.- Elemento o sustancia química, biológica, radiológica que causa daño a la vida, bienes y medio ambiente.

Materiales inflamables.- Aquellos que pueden arder a temperaturas inferiores a 61 grados centígrados. Se clasifican en las tres categorías siguientes:

Difícilmente inflamable.- Los que su combustión o incandescencia cesa inmediatamente después de suprimir la fuente de calor.

Medianamente inflamable.- Los que su combustión o ignición, después de haber persistido durante un cierto tiempo posterior a la supresión de la fuente de calor. Cesan espontáneamente.

Fácilmente inflamable.- Aquellos cuya inflamación o ignición persiste, se propaga en una o varias direcciones y si no se interviene prosigue hasta la destrucción total.

Mezcla inflamable.- Concentración de un gas o vapor en aire que se encuentre entre del rango de inflamabilidad.

Monóxido de carbono.- Compuesto de carbono cuya fórmula es CO. Se forma en la combustión de materias orgánicas con deficiencia de oxígeno. Se conoce también como óxido de carbono y protóxido de carbono.

Muro cortafuego.- Paredes que sirven como barreras contra el fuego.

MSDS.- Hoja de Seguridad de los Materiales (Material Safety Data Sheet).

NFPA.- Asociación Nacional de Protección Contra el Fuego (National Fire Protection Association).

Normas OSHA.- Administración de seguridad y salud en el trabajo.

Normas MOSH.- Seguridad pública salud en el trabajo, normas respiratorias.

Oxidación.- Combinación del oxígeno con otro cuerpo. Sin embargo este término se ha ampliado actualmente, hasta incluir cualquier reacción en que se transfieran electrones.

ppm.- (Partes por millón), partes de vapor de un gas por un millón de partes de aire por su volumen.

pH.- Exponente de los iones de hidrógeno que en una medida de la concentración del ion hidrógeno de una solución. Acidez o alcalinidad, de una solución, la escala es de 0 a 14.

Pánico.- Es el miedo grande o temor excesivo a veces fatal, que aumenta el peligro para la persona o grupo humano (estado contagioso).

Pérdida de carga.- Disminución de la presión de un fluido a lo largo de la canalización que lo aleja de su depósito o hidrante. Las pérdidas de carga se deben al roce de las moléculas del fluido, contra las paredes de las canalizaciones. Son agravadas por codos, empalmes defectuosos, variaciones de diámetro, etc.

Piro resistente.- Tratamiento químico que se aplica a ciertos materiales con objeto de insensibilizarlos a la acción del calor y hacerlos así no inflamables.

Polvo Químico Seco (PQS).- Producto en estado polvorulento que es expulsado por el aparato extintor, expelido por un gas auxiliar; generalmente dióxido de carbono, u otro gas inerte.

Potencial calórico.- Cantidad de calor generado, tomado por unidad de superficie y medido en kc/m². Se clasifica en tres categorías: potencial calórica alto, medio y bajo, que corresponde a:
De 850000 hasta 1500000 kc.

De 250000 hasta 850000 kc. Hasta 250000 kc.

Presión.- Fuerza ejercida perpendicularmente a una superficie, por un fluido, por el peso o el empuje de un sólido, etc.

Propagación del fuego.- En la mecánica del incendio, la transmisión se efectúa de tres formas distintas: conducción, convección y radiación.

Protección.- Acción y efecto de proteger. Conjunto de elementos o, dispositivos que se emplean para defensa en la materialización del riesgo.

Protección preventiva o prevención.- La protección preventiva o prevención contra incendios tiene por objetivo evitar la gestación de incendios. Para lograrlo se efectúa el estudio y reglamentación de todo tipo de sustancias, elementos o instalaciones susceptibles de originar directa o indirectamente un incendio.

Protección pasiva o estructural.- La protección pasiva o estructural tiene por objeto impedir o limitar la propagación de incendios. Como su nombre lo indica, se ocupa de las estructuras del edificio, tratando de conferirles el máximo de protección contra incendios y de posibilitar el escape de las personas.

Protección activa o extinción.- La protección activa o extinción tiene por objeto apagar los incendios, a diferencia de las anteriores ramas de la protección contra incendios, no actúa independientemente, sino que en gran parte se maneja con sus resultados; vale decir, que las medidas de extinción necesarias para un riesgo determinado, guardan relación directa con las ya adoptadas desde los puntos de vista preventivo y estructural.

Punto de llama.- También conocido como punto de inflamación, es la mínima temperatura a la cual un líquido desprende suficientes vapores para formar una mezcla inflamable.

Radiación.- Transmisión de la energía a partir de una fuente radiante en forma de ondas electromagnéticas, luz visible, rayos X, isótopos radioactivos, etc.

Radioactividad.- Desintegración espontánea de los núcleos atómicos de cierto número de elementos químicos, que va seguido de radiaciones electromagnéticas y cuyas sustancias quedan desintegradas de esta forma.

Reacción en cadena.- Grupos de átomos de ciertas moléculas que componen fragmentos moleculares llamados radicales libres. Tienen existencia transitoria., pero forman muchas clases de reacciones por medio de un mecanismo en cadena. La descomposición térmica de muchas sustancias se ha establecido por esta mecánica de fenómeno,

Reacción endotérmica.- Proceso o cambio químico que se produce con absorción de calor.

Reacción exotérmica.- Proceso o reacción que se realiza con desprendimiento de calor.

Reacción al fuego.- Criterio por el cual, los materiales se clasifican en combustibles y no combustibles.

Recargas.- Es la sustitución del agente de extinción y también del expelente.

Recorrido de evacuación.- Camino a recorrer desde un lugar de incendio, hasta alcanzar la zona de vía pública o cielo abierto, por el camino más corto.

Resistencia al fuego.- Propiedad q ofrecen algunos materiales sometidos a temperaturas elevadas, su resistencia no es alterada durante un tiempo determinado. Curva de fuego. No presentan deformaciones ni otras alteraciones físicas.

Retardancia al fuego.- Se define como Retardancia al fuego por un determinado período de tiempo en minutos, o grado a aquellos elementos de la construcción que. Reúnan las siguientes condiciones:

Su resistencia durante tal periodo, aunque esté sometido a la acción del fuego, sea la necesaria y suficiente para seguir cumpliendo sin menoscabo alguno, la función que desempeña en la edificación.

Que no aparezcan en ningún momento dentro del período correspondiente, llamar alguna por la cara o superficie contraria a la expuesta al fuego, y, la temperatura de aquella permanezca siempre inferior a ciento ochenta grados centígrados (180°C).

Riesgo de incendio.- El término riesgo de incendio puede ser utilizado en un sentido específico para referirse a cosas materiales o condiciones dadas, susceptibles de originar directa o indirectamente un incendio o explosión

Riesgo personal- Es la posibilidad de da&' a la salud y la vida de las personas por lo que requiere la provisión de salidas o escapes normados, que faciliten la evacuación oportuna del edificio en el menor tiempo posible al suscitarse un incendio.

Riesgo interno.- Es la posibilidad de inicio y propagación de un incendio en el interior de la o las edificaciones, ejerciendo influencia en el riesgo personal que está directamente relacionado con la carga combustible, según la actividad o uso de las mismas.

Riesgo colindante.- Riesgo que se presenta alrededor de un bien, mismo que puede causar daño.

Riesgo de exposición.- Es la posibilidad de incendio desde el exterior al interior de las edificaciones, a través de un medio de propagación o riesgo colindante.

Riesgos ecológicos.- Es la posibilidad de daño a la calidad del medio ambiente por acción del fuego o la extinción del mismo.

Rociadores automáticos.- Equipos para detección y extinción de incendio, a través de los cuales el agua es distribuida por una red especial de canalización o tuberías especialmente diseñadas. Estos rociadores automáticos van provistos de unos pequeños mecanismos o cabezas que se abren automáticamente dando paso al agua en forma de lluvia. Los hay de varias clases.

Salida de escape.- Salidas destinadas para uso de evacuación del personal en caso de incendio. Normalmente estas salidas se sitúan en lugares contrarios u opuestos a las salidas normales de un edificio.

Sector de incendio.- Está constituido por la parte del edificio, limitado por elementos resistentes a la carga de fuego existente, en el espacio que ellos delimiten. En su ausencia, el sector de incendio está constituido por todo el edificio.

Siamesa.- Dos medios de conexión en una misma pieza de idénticas características y dimensiones.

Temperatura.- Estado térmico de los cuerpos. Dícese del mayor o menor grado de calor o frío que posee un cuerpo.

Temperatura de ignición.- Mínima temperatura ha la cual una sustancia o compuesto puede mantener una combustión auto sostenido, óseo sin ayuda de una fuente externa de calor.

Válvula.- Dispositivo regulador del paso y flujo del agua, u otro fluido.

Ventilación.- Técnica de construcción utilizada en locales o edificios, con el fas de evitar posibles concentraciones de gases, humo y calor en un incendio, evitando de esta forma emergencias fatales que de ello podrían deducirse, pánico, mezclas tóxicas, explosiones, etc.

Ventilación de seguridad.- Ventilación de tipo natural que funciona eventualmente en emergencias, mediante aberturas automáticas o manuales de compuertas, etc., que actúan como dispositivos especiales.

Vías de evacuación.- Son vías de evacuación, los caminos que a través de zonas de uso común o partes comunes de la edificación deben ser seguidos desde la puerta del local o alojamiento, en cualquiera de sus plantas, hasta salida a la vía pública o a un patio abierto comunicado directamente con la calle; tales vías pueden ser verticales y horizontales, agrupando las primeras los pasos de una planta a las inmediatas superiores o inferiores y las segundas los caminos a recorrer en cada planta; pudiendo ser además tales vías, de uso normal o de emergencia.

FUENTES DE REFERENCIA

NTE INEN 439 Colores, señales y símbolos de seguridad.

NTE INEN 440 Colores de identificación de tuberías.

NTE INEN 748 Prevención incendios puertas corta fuego clasificación.

NTE INEN 1534 Almacenaje de cilindros NORMA NFPA 10 Norma para extintores y recipientes portátiles de gas licuado de portátiles contra incendios.

Petróleo (GLP). Certifican el presente documento, en el

Distrito Metropolitano de Quito, capital de

NTE INEN 1535 Requisitos para el transporte y distribución de cilindros de gas licuado de petróleo (GLP) en vehículos República del Ecuador, a 23 de diciembre automotores.

NTE INEN 1536 Requisitos de seguridad f.) En plantas de almacenamiento y envasado de gas licuado de petróleo (GLP).

NTE INEN 2260 Instalaciones GLP centralizadas.

NTE INEN 2266 Transporte, almacenamiento y manejo de productos químicos peligrosos.

NORMA NFPA 10 Norma para extintores portátiles contra incendios.

Certifican el presente documento, en el Distrito Metropolitano de Quito, capital de la República del Ecuador, a 23 d diciembre de 2008.

f.) Econ. Paciente Vázquez Méndez,

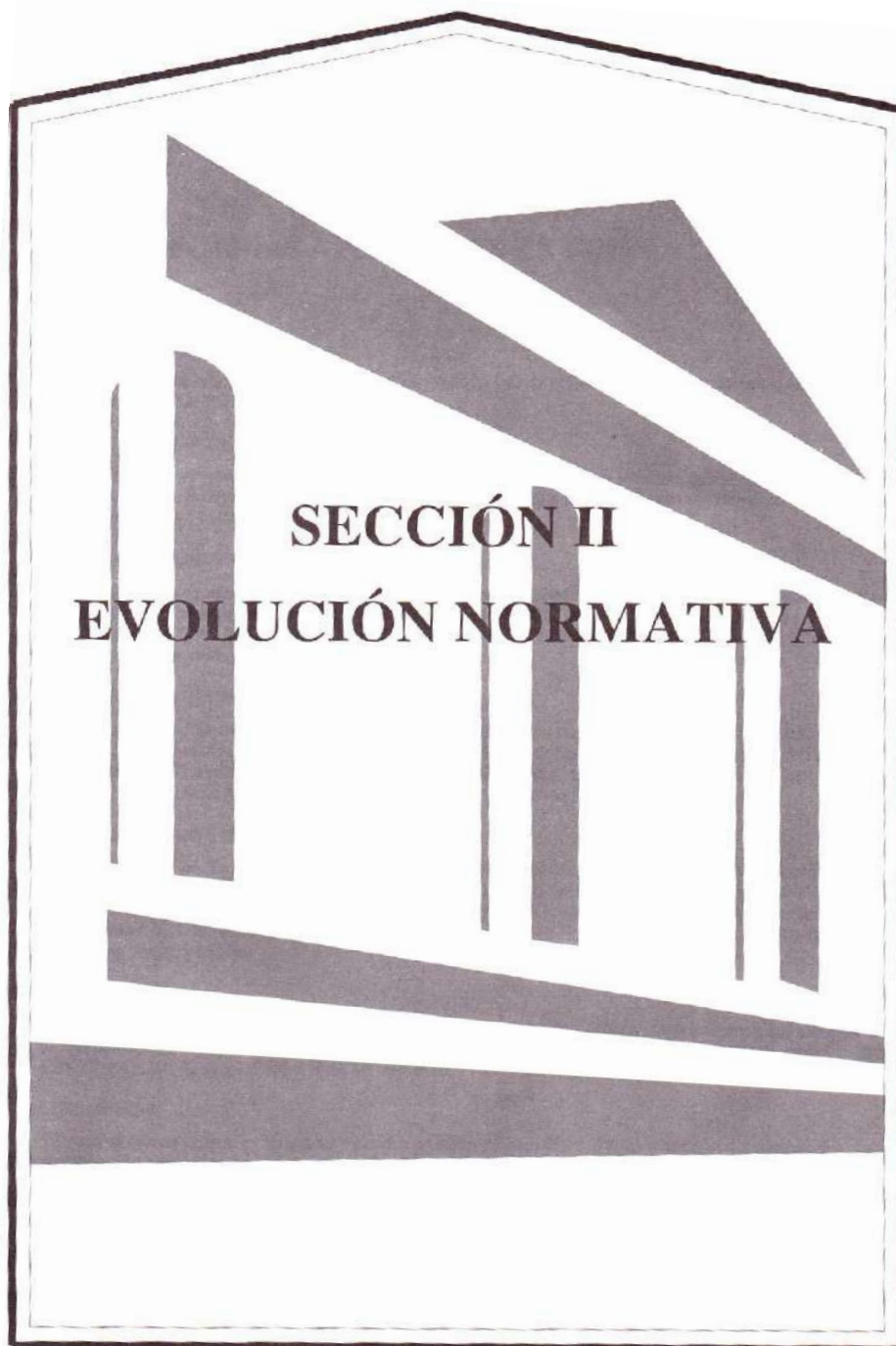
Subsecretario de Desarrollo Social, MIES.

f.) Dr. Giovanni Egas Orbe, Director Nacional de Defensa Contra Incendios.

MIES.- Ministerio de Inclusión Económica y Social.- Secretaria General.- Es fiel copia del original.- Lo certifico.

f.) Ing. CPA. Sandra Cárdenas y., Secretaria General.- 29 de diciembre de 2008.

(RO-E 144: 2-abr-2009)



• REFORMAS APLICABLES EN FORMA GENERAL

MINISTERIO DE BIENESTAR SOCIAL

En todo el contexto de la Ley cambiase la expresión: “Ministerio de Trabajo y Bienestar Social”, por: “Ministerio de Bienestar Social” (Art. de la L. 160-PCL. RO 984: 22-jul-1992).

MINISTRO DE BIENESTAR SOCIAL

Al modificarse la denominación del Ministerio de Trabajo y Bienestar Social por la de Ministerio de Bienestar Social, en el contexto de esta Ley, el titular de dicho organismo también modifica su denominación por la de Ministro de Bienestar Social (Art. 1 de la L. 160-PCL. RO 984: 22-jul-i 992).

MINISTERIO DE ECONOMÍA Y FINANZAS

En todas las normas en que se haga mención al Ministerio de Finanzas y Crédito Público, se entenderá que se habla del Ministerio de Economía y Finanzas (Art. 1, Lit. ch) del DE-1177. RO 261: 24-ago-1999, Ministerio de Estado de Finanzas y Crédito Público Art. 1, Lit. d) del DE-3. RO 3: 26-ene-2000, Ministerio de Finanzas y Crédito Público 1/Art. 1 del DE-366. RO 81: 19-may-2000, Ministerio de Economía y Finanzas).

MINISTRO DE ECONOMÍA Y FINANZAS

Al modificarse la denominación del Ministerio de Finanzas y Crédito Público por la de Ministerio de Economía y Finanzas, el titular de dicho organismo también modifica su denominación por la de Ministro de Economía y Finanzas (Art. 1, Lit. ch) del DE-1 177. RO 261: 24-ago-1999, Ministro de Estado de Finanzas y Crédito Público//Art. 1, Lit. d) del DE-3. RO 3: 26-ene-2000, Ministro de Finanzas y Crédito Público//Art. 1 del DE-366. RO 81: 19-may-2000, Ministro de Economía y Finanzas).

MINISTERIO DE TRABAJO Y EMPLEO

En todas las normas en que se haga mención al Ministerio de Trabajo y Recursos Humanos, se entenderá referirse al Ministerio de Trabajo y Empleo (Art. 8 del DS-3815. RO 208: 12-jun-1980, Ministerio de Trabajo y Recursos Humanos 1/ DE-1 177. RO 261: 24- ago-1999, Ministerio de Estado de Trabajo y Recursos Humanos II DE-1323. RO 294: 8-oct-1999, Ministerio de Estado de Trabajo y Acción Social II DE-3. RO 3: 26-ene-2000, Ministerio de Trabajo y Recursos Humanos 1/Art. 1 del DE-2371. RO 491: 28-dic-2004, Ministerio de Trabajo y Empleo).

MONEDA NACIONAL

En todas las normas vigentes en las que se haga mención a valores en moneda nacional, debe entender que estos montos pueden ser cuantificados o pagados en su equivalente en dólares de los Estados Unidos de América al cambio de veinte y cinco mil (S/. 25.000) sucres. (Art. 12 de la L. 2000-4. RO-5 34: 13-mar-2000 //Art. 1 dala L. 2000-10. RO-S 48: 31-mar-2000).

SALARIO MÍNIMO VITAL

En todas las normas vigentes en las que haga mención a salarios mínimos vitales, deberá entenderse que estos montos pueden ser cuantificados o pagados en su equivalente en dólares de los Estados Unidos de América (Art. 12, Inc. 1, L. 2000-4. RO-5 34: 13- mar-2000).

En todas las normas vigentes, en las que se haga mención a... salarios mínimos vitales generales, se entenderá que... cada salario mínimo vital general tiene un valor fijo e invariable equivalente a... cuatro dólares de los Estados Unidos de América. (Art. 12, Inc. 3, L. 2000-4. RO-S 34: 13-mar-2000).

2. CODIFICACIÓN DE LA LEY DE DEFENSA CONTRA INCENDIOS

Art. 2

6. Solicitar en cualquier tiempo, a la Contraloría General de la Nación, la fiscalización de los cuerpos de bomberos; y,

SUSTITUYA SE.

Art. 2.- En el numeral 6 del artículo 2 sustitúyase las palabras: “de la nación”, por: “del Estado”. (L. 160-PCL. RO 984: 22-jul-1992)

SUSTITÚYASE.

Art. 100.- Reformas.-

21. En el numeral 6 del artículo 2 da la Codificación de la Ley de Defensa contra Incendios, publicada en el Registro Oficial 815 del 19 de abril de 1979 -reformado por el artículo 2 de la Ley 160, publicada en el

Registro Oficial 984 del 22 de julio de 1992-, sustitúyanse las palabras: “fiscalización de” por: “práctica de auditorías a”.

(L. 2002-73. RO-S 595: 12-jun-2002)

Art. 3

Art. 3.- Habrá tres zonas de servicio contra incendios, a saber: la Primera Zona, con sede en Quito, que comprenderá las provincias de Carchi, Imbabura, Pichincha, Cotopaxi, Tungurahua, Chimborazo, Bolívar, Napo, Pastaza y Esmeraldas;

AGRÉGASE:

Art. 3.- En el artículo 3, a continuación de “Pastaza”, agrégase: “Sucumbíos”.

(L. 160-PCL RO 984: 22-jul-1992)

Art. 10

6. Autorizar las adquisiciones que pasen de den mil sucres, observándose, según los casos, las respectivas normas de la Ley de Licitaciones;

SUSTITÚYASE:

Art. 4.- En el numeral 6 del artículo 10, sustitúyase las palabras: “de cien mil sucres”, por: “de 50 salarios mínimos vitales”; y, en la parte final del mismo numeral, cámbiese: “Licitaciones”, por: “Contratación Pública”.

(L 160-PCL RO 984: 22-jul-1992)

Art. 17

c) Tropa: sargento, cabo, raso y aspirante.

SUSTITUYASE:

Art. 5.- Sustitúyase el literal c) del artículo 17, por el siguiente: “c) Tropa: aspirante a oficial, sargento, cabo y bombero raso”.

(L.160-PCL. RO 984: 22-jul-1992)

Art. 25

Art. 25.- Serán reprimidos con multa de mil a mil quinientos sucres y con prisión de seis a quince días, o con una de estas penas solamente:

SUSTITUYASE:

Art. 6.- En el artículo 25, sustitúyase las palabras: “de mil a mil quinientos sucres”, por: “uno a dos salarios mínimos vitales”.

(L. 160-PCL. RO 984: 22-jul-1992)

3. Quienes hicieren volar globos con sustancias inflamables, o quemaren fuegos artificiales sin permiso de la policía;

CAMBIASE:

Art. 6.-... En el mismo artículo en el numeral 3, cámbiese: “de la Policía” por: “del Cuerpo de Bomberos respectivo”.

(L.160-PCL. RO 984: 22-jul-1992)

Art 26

Art. 26.- Serán reprimidos con multa de mil quinientos a dos mil sucres y prisión de dieciséis a treinta días, o con una de estas penas solamente:

SUS TÍT ÚYASE:

Art. 7.- En el artículo 28, sustitúyase las palabras: mil quinientos a dos mil sucres', por "des a tres salados mínimos vitales".

(L.160-PCL. RO 984: 22-jul-1992)

Art. 29

Art. 29.- El juzgamiento de las contravenciones establecidas en esta Ley corresponde a los comisarios nacionales de policía del respectivo cantón.

SUSTITÚVASE:

23. En la Ley de Defensa contra Incendios, publicada en el Registro Oficial 815 c 9 de abril da 1979:

1. En al artículo 29, sustitúyase la frase 'los comisados nacionales da policía respectivo cantón por ésta: 'las juezas y jueces de contravenciones'

(RO-S 544: 9-rnar-2009)

Art 30

Art. 30.- Las contravenciones contempladas en esta Ley se juzgarán da oficio o a penco- de parte.

El comisado que llegare a tener conocimiento de que se ha cometido una contravención, dictara auto de juzgamiento, que se citará al sindicado para qua conteste en el término de veinticuatro horas. De haber de denuncia, se agregará si expediente.

Si hubieren hechos que deban justificarse, se concederá término de prueba hasta por seis días, vencido el cual se pronunciará sentencia.

Si no hubieren hechos justificables, contestado el traslado, el comisado pedirá autos y pronunciará sentencia.

El fallo causará ejecutoria.

Los expedientillos se tramitarán en papel simple.

SUPRIMASE:

23. En la Ley de Defensa contra incendios, publicada anal Registro Oficial 815 del 19 de abril de 1979:

2. Suprímase el artículo 30.

(RO-S 544: 9-mar-2009)

Art. 32

1. S/.5.00 los medidores de servicio residencial o particular;
2. SI.20.00 los medidores destinados al servicio comercial; y,
3. S/.30.00 los medidores destinados al servicio industrial.

REFÓRMANSE:

Art. 8.- Refórmense los numerales 1, 2 y 3 del artículo 32 en la siguiente forma

1. SI. 40.00 los medidores de servicio residencial o particular;

2. SL 50.00 los medidores destinados al servicio comercial; y,

3. SI. 1.500,00 los medidores destinados a los pequeños industriales y SL 3.0.00 los medidores cielos demás industriales.

(L. 160-PCL. RO 984: 22-jul-1992)

REFÓRMANSE:

Art. 1.- Los numerales 1, 2y 3 del artículo 32, dirán:

1. El equivalente al cero punto cincuenta por ciento (0.50%) del salario mínimo vital los medidores del servicio residencial o particular;
2. El equivalente al uno punto cinco por ciento (1.5%) del salario mínimo vital los medidores destinados al servicio comercial; y,
2. El equivalente al tres por ciento (3%) del salario mínimo vital los medidores destinados a los pequeños industriales y el equivalente al seis por ciento (6%) del salario mínimo vital a los medidores de los demás industriales.

(L.119-ROL. RO 952: 23-may-1996j)

SUSTITUYASE:

Art. 1.- Los numerales 1, 2 y 3 del artículo 32, sustitúyase la frase: ‘salario mínimo vital’, por: ‘remuneración básica mínima unificada del trabajador en general’.

(L. 2003-6. RO 99: 9-jun-2003)

AGREGÁSE:

Art. 2.- Agréguese al artículo 32, un inciso que diga:

“Los recursos provenientes de la contribución adicional que se señala en los incisos anteriores, se distribuirán en los siguiente es porcentajes; 30% para incrementos salariales; 10% para capacitación y entretenimiento, 50% para equipamiento; y, 10%, para el seguro de vida y accidentes del personal bomberil”.

(L. 2003-6. RO 99: 9-jun-2003)

Art. 33

Esta contribución no será susceptible de exoneración, interpretándose como tasa por servicio y no como adicional al impuesto predial municipal.

SUPRÍMASE:

Art. 1.- Suprímase el inciso segundo del artículo 33 de la Codificación dala Ley de Defensa contra Incendios, del 3 de abril de

1979, publicada en el Registro Oficial 815 del 19 de abril de 1979, que dice: “esta contribución no será susceptible de exoneración,

Interpretándose como tasa por servicios, y no como adicional al impuesto predial municipal”.

(L. 58-PCL. RO 414: 7-abr-1981)

SUSTITÚYASE:

Art. 66.- Reformas derogatorias:

a) En el texto del edículo 33 de la Ley de Defensa contra Incendios sustitúyase: “... el uno y medio por mil’ por “el cero punto quince por mil”;

(L. 2004-44. RO-S 429: 27-sep-2004)

Art 35

Art. 35.- Facultase a los primeros jefes de los cuerpos de bomberos conceder permisos anuales y ocasionales, cobrar tasas de servicios, ordenar clausuras de locales y adoptar todas las medidas necesarias para prevenir flagelos, dentro de su respectiva jurisdicción, conforme a lo previsto en el Reglamento General de esta Ley.

SUSTITÚYASE:

Art. 3.- Sustitúyase el artículo 35, por el siguiente:

“Art. 35.- Los primeras jefes de los cuerpos de bomberos del país, concederán permisos anuales, cobrarán tasas de servicios, ordenarán con los debidos fundamentos, clausuras de edificios, locales e inmuebles en general y, adoptarán todas las medidas necesarias para prevenir flagelos, dentro de su respectiva

jurisdicción, conforme a lo previsto en esta Ley y en su Reglamento. Los funcionarios municipales, los intendentes, los comisarios nacionales, las autoridades de salud y cualquier otro funcionario competente, dentro de su respectiva jurisdicción, previamente a otorgarles patentes municipales, permisos de construcción y los permisos de funcionamiento, exigirán que el propietario o beneficiario presente el respectivo permiso legalmente otorgado por el cuerpo de bomberos correspondiente.

Los primeros jefes de los cuerpos de bomberos y los funcionarios mencionados en el inciso anterior, que no den cumplimiento a estas disposiciones y todas aquellas que se refieran a la concesión de permisos anuales y ocasionales de edificios, locales e inmuebles en general que sean idóneos, serán personal y pecuniariamente responsables de los daños y perjuicios ocasionados, sin perjuicio de la destitución de su cargo”.

(L. 2003-6. RO 99: 9-jun-2003)

Art. 38

En tal partida se harán constar las cantidades suficientes a fin de atender los gastos de movilización, de representación y los demás que sean necesarios para que los jefes de zona Bomberiles cumplan debidamente sus funciones.

REFÓRMASE:

Art. 2.- El inciso segundo del artículo 38 dirá:

“En tal partida se hará constar las cantidades suficientes para equipar y capacitar en forma eficiente a los cuerpos de bomberos, así como para atender los gastos de movilización, de representación y los demás que sean necesarios para que los jefes de zona Bomberiles cumplan debidamente sus funciones”.

(L.119-PCL. RO 952: 23-may-1996)

Art. 42

Art. 42.- Exonerase a los cuerpos de bomberos de toda clase de impuestos, tasas y más gravámenes a la importación de vehículos e implementos necesarios para el desempeño de sus funciones específicas, y del impuesto del 5% a las transacciones mercantiles y prestación de servicios.

SUSTITÚYASE:

Art. 3.- Sustitúyase el artículo 42, por el siguiente:

“Exonerase a los cuerpos de bomberos de toda clase de impuestos, incluyendo el Impuesto al Valor Agregado IVA), tasas y más gravámenes a la importación de vehículos e implementos de defensa contra incendios”.

(L.119-PCL. RO 952: 23-may-1996)

Art 51

Art. 51.- Los contratos que celebren los cuerpos de bomberos se sujetarán a la Ley de Licitaciones, para cuyo efecto el Comité de Licitaciones del Ministerio de Trabajo y Bienestar Social atenderá los sometidos a su decisión por los pertenecientes de bomberos pertenecientes a la sede de la primera zona de Servicio contra Incendios.

En las sedes de la segunda y tercera zonas de Servicio contra Incendios, el Comité de Licitaciones se integrará con un delegado del Ministro de Trabajo y Bienestar Social, quien lo presidirá; un delegado del Contralor General de la Nación; un delegado del Presidente de la Junta Nacional de Planificación y Coordinación Económica; un delegado del Tesorero de la Nación y un técnico del ramo correspondiente. Designado por el Ministro de Trabajo y Bienestar Social. Los vocales del Comité designarán secretario a un funcionario de dicho Ministerio, que resida en la sede correspondiente.

SUSTITUVASE:

Art. 9.- Sustitúyase el texto del artículo 51 por el siguiente: Los contratos que celebran los cuerpos de bomberos se sujetarán a la Ley de Contratación Pública’
(L. I60-PCL RO 984: 22-jul-1992)

Art. 52

Art. 52.- El personal de los cuerpos de bomberos del país estará sujeto lo dispuesto a Ley de Servicio Civil y Carrera Administrativa, sin excepción.

SUSTITUYASE:

Art. 1.- Derogar artículo 52 de la Ley de Defensa Contra Incendios codificada, que se encuentra publicada en el Registro Oficial 815 del 19 de abril de 1979.

Art. 2.- Sustituir dicho artículo por el siguiente: “Los obreros de los cuerpos de bomberos de la República, estarán sujetos al Código del Trabajo, conforme a lo dispuesto en el inciso tercero del artículo 10. El resto del personal seguirá sometido a la Ley de Servicio Civil y Carrera Administrativa”.

“Son obreros de los cuerpos de bomberos los cuarteros, los bomberos rentados, el personal de la Planta Proveedora de Agua, de la Brigada Fluvial, de la Central de Alarma y los choferes”.

(DL-29. RO 152: 21-mar-1980)

FUENTES DE LA CODIFICACIÓN INFORMAL DE LA CEP

Codificación s/n, de la ley de defensa contra incendios	RO 815	19-abri-1979
Decreto Ley 29 que otorga el artículo 52 de la Ley de Defensa contra incendios, reincorporando a los obreros de los cuerpos de bomberos a la protección del código de trabajo	RO 152	21-mar-1980
Ley 58-PCL, reforma de la Ley de Defensa contra Incendios	RO 414	7-abr-1981
Ley 160-PCL, reformatoria a la Ley de Defensa contra Incendios	RO 984	22-jul-1992
Ley 119-PCL, reformatoria a la Ley de Defensa contra Incendios	RO 984	23-may-1996
Decreto Ejecutivo 1560, que confiere al Municipio del Distrito Metropolitano de Quito el Cuerpo de Bomberos	RO 336	10-dic-1999
Ley 2000-4, Ley para la Transformación Económica del Ecuador	RO-S 34	13-mar-2000
Decreto Ejecutivo 366, Ministerio de Economía y Finanzas	RO 81	19-may-2000
Ley 2002-73, Ley Orgánica de la Contraloría General del Estado	RO-S 595	12-jun-2002
Ley 2003-6, Ley Reformatoria de la Ley de Defensa contra Incendios	RO 99	9-jun-2003
Ley 2004-44, Orgánica reformatoria a la Ley de Régimen Municipal	RO-S 429	27-sep-2004
Código Orgánico de la Función Judicial	RO-S 544	9-mar-2009

3. REGLAMENTO GENERAL PARA LA APLICACIÓN DE LA LEY DE DEFENSA CONTRA INCENDIOS

Art. 6

Art. 6.- Para la designación de los representantes de los predios urbanos a los consejos de administración y disciplina a que se refieren los artículos 7 y 8 de la Ley, los jefes provinciales enviarán, observando el órgano regular, las respectivas temas, al Ministro de Trabajo y Bienestar Social, para su nombramiento.

SUSTITÚYASE:

Art. 1.- Sustitúyase el artículo 6 del Reglamento General para la aplicación de la Ley de Defensa contra Incendios, codificada, publicado en el Registro Oficial 834 del 17 de mayo de 1979, por el siguientes:

“Art. 6.- En los cuerpos de bomberos cantonales existirán consejos de Administración y Disciplina similares a los de los consejos de Administración y Disciplina de los cuerpos de bomberos de capitales de provincia. Para la designación de los representantes de los predios urbanos a los consejos de Administración y

Disciplina a que se refieren los artículos 7 y 8 de la Ley, los jefes provinciales y cantonales enviarán las respectivas ternas, al Ministro de Bienestar Social para su nombramiento.

Los Cuerpos de Bomberos Parroquiales se someterán a las disposiciones de los consejos de Administración y Disciplina de los respectivos cantones”.

(DE -1659. RO 337: 18-may-2004)

Art. 7

Categoría B.- Los cuerpos de bomberos de capital de provincia.

AÑÁDASE

Art. 1.- Reformar el artículo 7 en su inciso 3 del Reglamento General para la aplicación de la Ley de Defensa contra Incendios, en el siguiente tenor: después de ‘cuerpos de bomberos de capital de provincia’; añádase: “... de las cabeceras cantonales que por su población tengan Alcalde”.

(A -2315. RO-S 94: 26-dic-1988)

Categoría C.- Los cuerpos de bomberos cantonales.

AGRÉGASE:

Art. 2.- Reformar el artículo 7 en su inciso 4 en el siguiente tenor: después de ‘Los cuerpos de bomberos...’ agrégase: ‘... de las demás cabeceras cantonales’.

(A-2315.RO-S 94: 26-dic-1988)

Art. 42

Art. 42.- En cada zona de bomberos se podrá organizar los sistemas de auditoría para control de sus actividades económicas y con sujeción a la Ley Orgánica de Administración Financiera y Control, y al Reglamento de Bienes del Sector Público.

CAMBIASE:

Art. 1.- Reformase las siguientes funciones discrecionales creadas por legislación secundaria dictada por los órganos de la Función Ejecutiva, en funciones imperativas debidamente motivadas y derógase expresamente las siguientes infracciones que contienen penas no previstas expresamente en una ley:

15. Del Acuerdo Ministerial 596, publicado en el Registro Oficial 834 del 17 de mayo de 1979, que contiene el Reglamento General a la Ley de Defensa Contra Incendios, en el artículo 42 cámbiase la frase ‘se podrá organizar’ por la frase “se organizará” (DE-1665. RO 341: 25-may-2004)

Art. 50

Art. 50.- Para dar cumplimiento a lo dispuesto en el artículo 49 de la Ley, los jefes de los cuerpos de bomberos no podrán conceder la autorización correspondiente sin que previamente los interesados se sujeten a los requisitos de seguridad puntualizados en el Reglamento de Prevención y Defensa contra Incendios de las respectivas zonas.

CAMBIASE:

Art. 1.- Reformarse las siguientes funciones discrecionales creadas por legislación secundaria dictada por los órganos de la Función Ejecutiva, en funciones imperativas debidamente motivadas y derógase expresamente las siguientes infracciones que contienen penas no previstas expresamente en una ley:

15. Del Acuerdo Ministerial 596, publicado en el Registro Oficial 834 del 17 de mayo de 1979, que contiene el Reglamento General a la Ley de Defensa Contra Incendios, en el artículo 50 cámbiase la frase “no podrán conceder” por la frase “no concederán”...

(DE -1665. RO 341: 25-may-2004)

Art. 52

Art. 52.- El arrendamiento de los inmuebles de propiedad de los cuerpos de bomberos, en las circunstancias determinadas en el artículo 54 de la Ley, se lo hará bajo resolución del Consejo de Administración y Disciplina, previa fijación del canon de arrendamiento estipulado en el Registro de Arrendamientos respectivo y siempre que el local sea destinado exclusivamente a fines que no vayan contra la moral y las buenas costumbres de la sociedad, y que no afecten al prestigio de la institución. Prohíbese darlos en arrendamiento a miembros de la institución en servicio activo o a sus patentes en el primer grado de afinidad y seguido grado de consanguinidad. Los locales de las instituciones no podrán utilizarse como vivienda personal de sus miembros o de sus parientes o dependientes.

CAMBIASE:

Art. 1.- Reformase las siguientes funciones discrecionales creadas por legislación secundaria dictada por los órganos de la Función Ejecutiva, en funciones imperativas debidamente motivadas y derógase expresamente las siguientes infracciones que contienen penas no previstas expresamente en una ley:

15. Del Acuerdo Ministerial 596, publicado en el Registre Oficial 834 del 17 de mayo de 1979, que contiene el Reglamento General a la Ley de Defensa Contra Incendios, ... en el inciso primero del artículo 52 cámbiese la frase “no podrán utilizarse” por la frase “no serán utilizados”;

(DE -1665. RO 341: 25-may-2004)

Art. 58

Art. 58. Los bomberos en servicio activo o en pasivo no podrán efectuar intervenciones o publicaciones por los medios de información colectiva tendientes a la insubordinación o crítica contra la dignidad o prestigio de la institución o sus miembros. El bombero que incurriere en esta falta será dado de baja por el jefe de la respectiva zona, previa información armarla si estuviere en servicio activo, o borrado del escalafón si pertenece al pasivo, en única y definitiva instancia.

CAMBIASE:

Art. 1.- Refórmese las siguientes funciones discrecionales creadas por- legislación secundaria dictada por los órganos de la Función Ejecutiva, en funciones imperativas debidamente motivadas y derógase expresamente las siguientes infracciones que contienen penas no previstas expresamente en una ley:

15. Del Acuerdo Ministerial 596, publicado en el Registro Oficial 834 del 17 de mayo de 1979, que contiene el Reglamento General a la Ley de Defensa Contra Incendios,... en el artículo 58 cámbiese la frase “no podrán efectuar” por la frase “no efectuarán”.

(DE-1665. RO 341: 25-may-2004)

FUENTES DE LA CODIFICACIÓN INFORMAL DE LA CEP

Acuerdo Ministerial 0596, Reglamento General para la aplicación de la Ley de Defensa contra Incendios	RO 834	17-may-1979
Acuerdo Ministerial 2315, que reforma el Reglamento General para la aplicación de la Ley de Defensa contra Incendios	RO-S 94	26-dic-1 988
Ley 160-PCL, reformativa a la Ley de Defensa contra Incendios	RO 984	22-jul-1 992
Ley 59-PCL, Ley de Modernización del Estado, Privatizaciones y Prestación de Servicios Públicos por parte de la Iniciativa Privada	RO 349	31-dic-1 993
Decreto Ejecutivo 833-C, que transfiere la Dirección Nacional de Avalúos y Catastros (DINAC) del Ministerio de Finanzas al Ministerio de Desarrollo Urbano y Vivienda	RO 186	7-may-1999
Decreto Ejecutivo 1560, que transfiere al Municipio del Distrito Metropolitano de Quito el Cuerpo de Bomberos	RO 336	10-dic-1 999
Ley 2000-4, Ley para la Transformación Económica del Ecuador Decreto Ejecutivo 1659,	RO-S 34	13-mar-2000

reformatoria al Reglamento General para la aplicación de la Ley de Defensa Contra Incendios
Decreto Ejecutivo 1665

RO 337
RO 341

18-may-2004
25-may-2004